



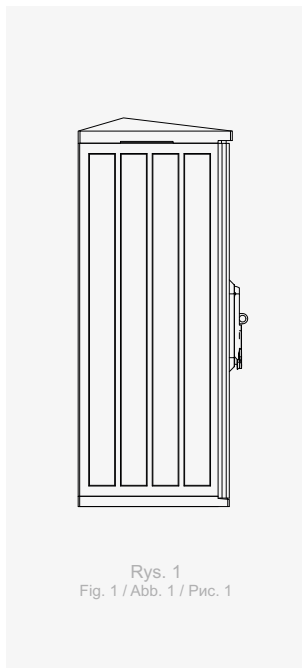
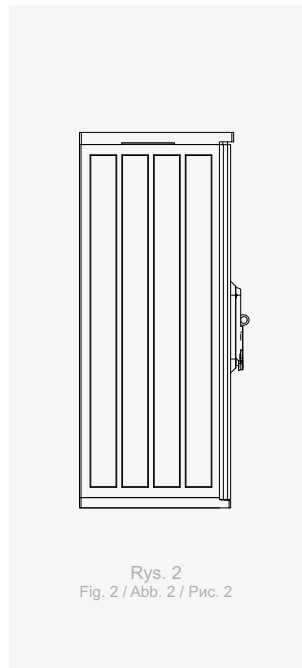
OBUDOWY TYPU OT

OT ENCLOSURES / GEHÄUSE TYP OT / КОРПУСА ТИП ОТ



Obudowy - głębokość 250mm (OT)

Enclosures - depth 250 mm (OT)
Gehäuse - Tiefe 250 mm (OT)
Корпуса - глубиной 250мм (OT)


 Rys. 1
Fig. 1 / Abb. 1 / Рис. 1

 Rys. 2
Fig. 2 / Abb. 2 / Рис. 2

PL

Obudowy typu OT o głębokości 250 mm spełniają szereg wymogów stawianych rozdzielnicom elektrycznym. Wykonane są z poliestru termoutwardzalnego wzmocnianego włóknem szklanym, który posiada właściwości izolacyjne, trudnopalne i samo gasnące, oraz odznacza się dużą odpornością na działanie warunków atmosferycznych (UV). Obudowy te dzięki swej uniwersalnej budowie znajdują zastosowanie w przemyśle, energetyce i telekomunikacji.

Dodatkowo obudowy w wysokości 800 mm, stworzone zostały do montażu systemu szyn i aparatury listwowej. W naszej ofercie w tych obudowach do wyboru mamy cztery rodzaje izolatorów.

Wszystkie typy izolatorów zapewniają stabilny montaż, oraz rozstaw szyn prądowych spełnia wymogi stawiane przez normy. Rozstaw izolatorów w obudowie umożliwia montaż aparatury listwowej o rozstawie 185 mm.

Modułowa budowa umożliwia połączenie obudowy z fundamentem lub kieszenią kablową oraz zestawienie obudów w układzie pionowym, oraz poziomym. Obudowy te posiadają żebrowaną powierzchnię zewnętrzną co dodatkowo wzmocnia ich wytrzymałość mechaniczną oraz utrudnia plakatowanie. Obudowy posiadają dwa rodzaje daszka: skośny (rys. 1) dla obudów montowanych na zewnątrz, płaski (rys. 2) do stosowania wewnątrz obiektów. Drzwi i dekle fundamentu możemy zdemontować bez użycia narzędzi. System wentylacji zastosowany w obudowach minimalizuje gromadzenie się wilgoci wewnątrz. Obudowy te dzięki swoim zaletom szybko zyskały przychylność klientów i stały się produktem powszechnie stosowanym w sektorze rozdzielnic nN.

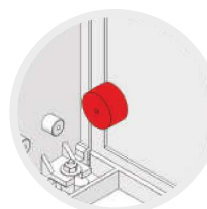
EN

The OT enclosures with a depth of 250 mm comply with a range of requirements for electrical switchgear. They are made of thermosetting glass fibre reinforced polyester which has insulating, slow-burning and self-extinguishing properties, and its typical features is high resistance to weather (UV). These enclosures, due to its multifunctional structure, can be used for the power and telecommunication industry, as well as for general industry purposes.

Additionally, the enclosures with a height of 800 mm are designed for installation of busbar systems and terminal equipment. Our offer for those enclosures includes a selection of four types of insulators.

All types of insulators ensure stable installation, and the spacing of busbars meets the requirements of relevant standards. The spacing of insulators in the enclosure allows to install the terminal equipment with the spacing of 185 mm.

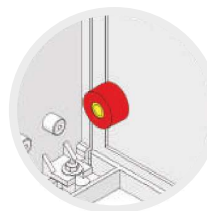
The module design allows to connect the enclosure with the pedestal or the cable base and to set enclosures vertically or horizontally. The external surface of these enclosures is ribbed, which gives them additional strength and mechanical resilience and also prevents from covering with posters. The enclosures can have two types of the roof: skew (fig. 1) for outdoor enclosures and flat (fig. 2) for indoor enclosures. Doors and segments can be dismantled without any tools. The ventilation system used in the enclosures minimises the accumulation of humidity inside. With their advantages, the enclosures have won the customer's approval quickly and have become commonly used for LV switchgear applications.


Izolator [F4] z otworem $\varnothing 4$ służący do montażu elementów za pomocą wkrętów

The $\varnothing 4$ insulator [F4] used for mounting parts with screws

Isolator [F4] mit der Öffnung $\varnothing 4$ für die Montage der Elemente mit Hilfe von Schraubschrauben

Изолятор [F4] с отверстием $\varnothing 4$ предназначен для крепления элементов с помощью винтов


Izolator [M10] z zatopioną mosiężną nakrętką z gwintem M10 w plecach obudowy

The insulator [M10] with embedded M10 brass nut

Isolator [M10] mit der eingelassenen Messingmutter mit der Gewinde M10 in der Rückseite des Gehäuses

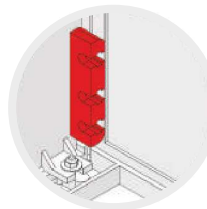
Изолятор [M10] с пресованной латунной гайкой с резьбой M10 в задней части корпуса


Wersja bez izolatora [B]

Version without insulator [B]

Version ohne Isolator

Версия без изолятора [B]


Izolator [G] odlany na boku obudowy, umożliwia mocowanie szyn do boku obudowy

The insulator [G] cast at the side of the enclosure, allows to mount busbars to the side of the enclosure

Isolator [G] auf der Seite des Gehäuses gegossen, ermöglicht die Schienenbefestigung an der Seite des Gehäuses

Изолятор [G] вылитый на боковой части корпуса, даёт возможность крепления шин к боковой части корпуса

DE

Die Gehäuse Typ OT mit der Tiefe 250 mm erfüllen eine Reihe der an elektrische Schaltanlagen gestellten Anforderungen. Sie sind aus dem hitzehärtbaren, mit glasfaserverstärktem Polyester ausgeführt, der Dämmungseigenschaften besitzt, schwer brennbar und selbstverlöschend ist und eine hohe Beständigkeit gegen Witterungsbedingungen (UV-Strahlung) aufweist. Die Gehäuse finden dank ihrem universellen Aufbau in der Industrie, Energiewirtschaft und Telekommunikation Anwendung.

Zusätzlich wurden Gehäuse mit der Höhe von 800 mm für die Montage von Schienensystemen und Sicherungsapparatur hergestellt. In unserem Angebot stehen für diese Gehäuse vier Arten der Isolatoren zur Wahl.

Alle Typen der Isolatoren gewährleisten eine stabile Montage und der Abstand der Stromschienen erfüllt Anforderungen der einschlägigen Normen. Die Aufteilung der Isolatoren in dem Gehäuse ermöglicht die Montage der Sicherungsapparatur mit dem Abstand von 185 mm.

Der modulare Aufbau ermöglicht das Verbinden des Gehäuses mit dem Sockel oder mit dem Kabelgehäuse sowie den Anschluss der Gehäuse im vertikalen und horizontalen System. Die Gehäuse haben eine gerippte Außenoberfläche, was ihre mechanische Festigkeit zusätzlich erhöht und das Plakatieren erschwert. Die Gehäuse haben zwei Dacharten: Schrägdach (Abb. 1) für draußen montierte Gehäuse, Flachdach (Abb. 2) für Gehäuse im Inneren der Objekte. Türen und Sockeldeckel können ohne Werkzeuge abgebaut werden. Das in den Gehäusen angewandte Lüftungssystem minimiert das Sammeln der Feuchtigkeit. Die Gehäuse erwarben dank ihrer Vorteile rasch das Wohlwollen der Kunden und werden zu dem im Sektor der Niederspannungsverteiler allgemein benutzten Produkt.

RU

Корпуса типа OT, глубиной 250 мм, соответствуют ряду требований к электрическим распределительным устройствам. Они изготовлены из термореактивного полиэфира, усиленного стекловолокном, обладающего изоляционными, огнезащитными и самозатухающими свойствами, а также высоким сопротивлением механическому и термическому воздействию и стойкостью к вредному влиянию ультрафиолетового излучения (УФ). Эти корпуса, благодаря своей универсальной форме, применяются как в промышленности, так и в энергетике и коммуникации.

Дополнительно, корпуса высотой 800 мм созданы для системы реечной сборки. В нашем предложении имеется четыре вида изоляторов к этим корпусам.

Все типы изоляторов обеспечивают стабильную сборку, а расстояние между токопропускаемыми рейками, отвечает требованиям установленных стандартов. Расстановка креплений позволяет устанавливать реечное оборудование с расстоянием 185 мм.

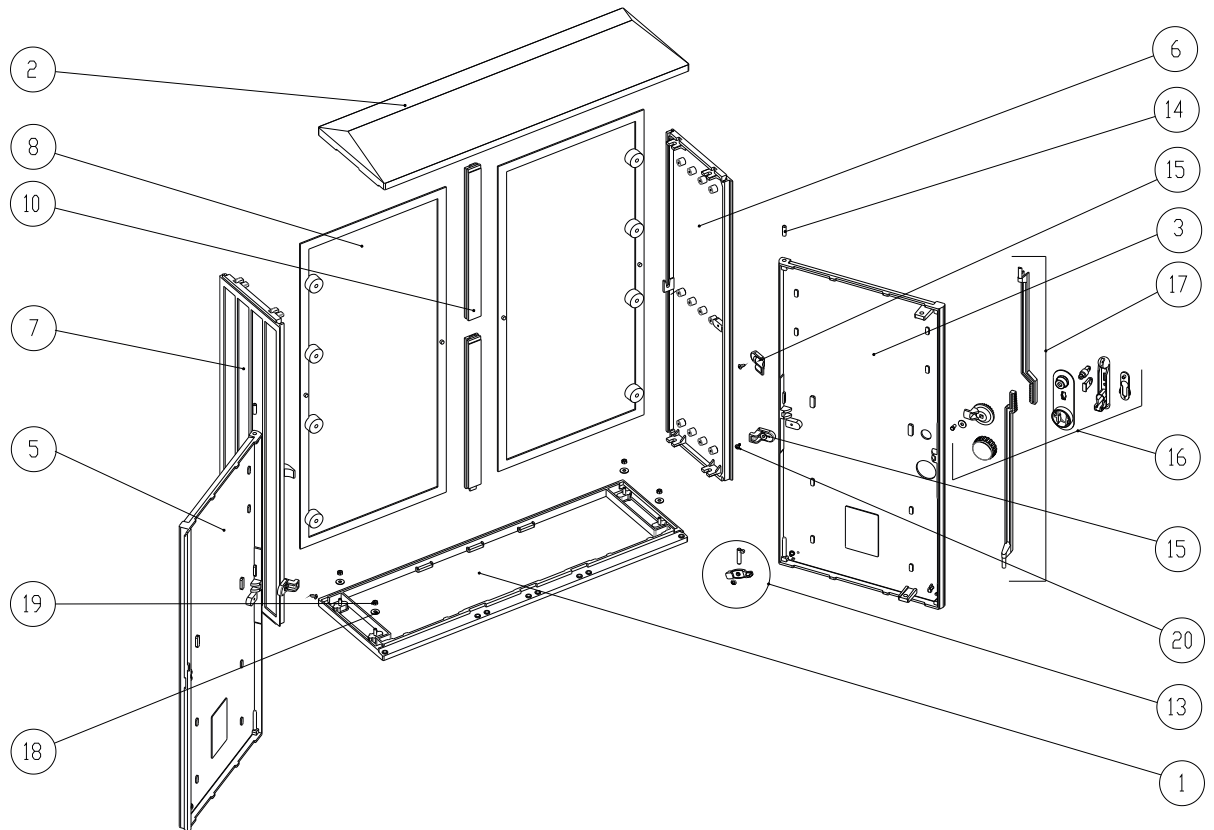
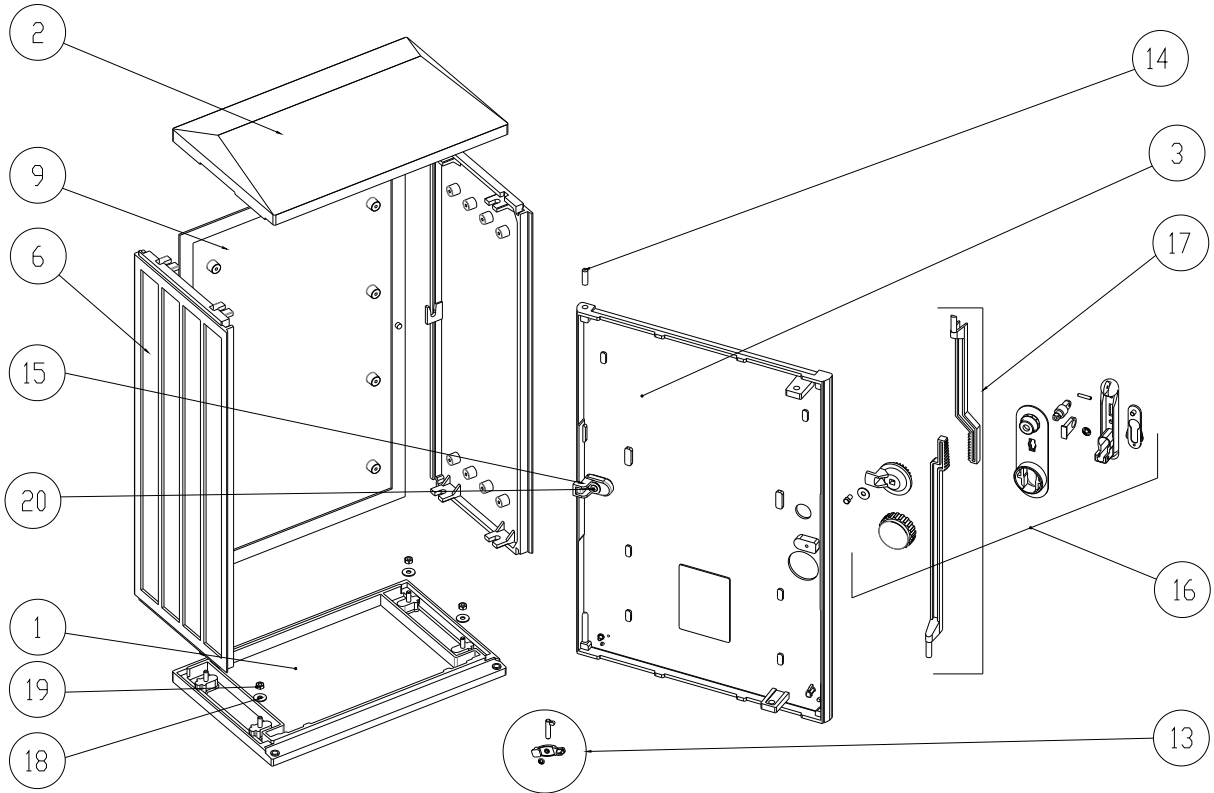
Модульная конструкция позволяет соединить корпус с фундаментной поставкой или кабельным коробом, а также, соединять корпуса вертикально и горизонтально. Корпуса имеют ребристую наружную поверхность, что дополнительно увеличивает их стойкость к механическому воздействию и препятствует наклеиванию плакатов. Корпуса имеют две разновидности крышек: наклонную, для наружной установки (Рис 1) и плоскую для внутренней (Рис 2). Двери и колпачки фундаментной подставки можно разобрать без применения инструмента. Встроенная система вентиляции препятствует конденсации и скоплению влаги внутри. Это корпуса, благодаря своим качествам, быстро стали популярными и широко применяются в секторе низковольтной аппаратуры.

 PODSTAWOWE PARAMETRY
 Basic parameters / Hauptparameter / Основные параметры

STOPNIE OCHRONY IP ratings / Schutzarten / Степени защиты	IK-10, IP-44 lub IP-54
GŁĘBOKOŚĆ Depth / Tiefe / Глубина	250 mm
ZNAMIONOWE NAPIĘCIA IZOLACJI Rated insulation voltage / Nennisolationsspannung / Номинальное напряжение изоляции	AC 690 V
TEMPERATURA EKSPLOTACJI Working temperature / Betriebstemperatur / Температура эксплуатации	-50 ÷ 85 °C
KATEGORIA PALNOŚCI Flammability category / Brennbarkeitsklasse / Категория огнестойкости	V0
KOLOR Colour / Farbe / Цвет	RAL 7035
KLASA OCHRONNOŚCI Protection class / Schutzklasse / Класс защиты	II
ZGODNOŚĆ Compliance / Konformität / Совместимость	PN-EN 62208:2011, PN-EN 60645-11-10:2014

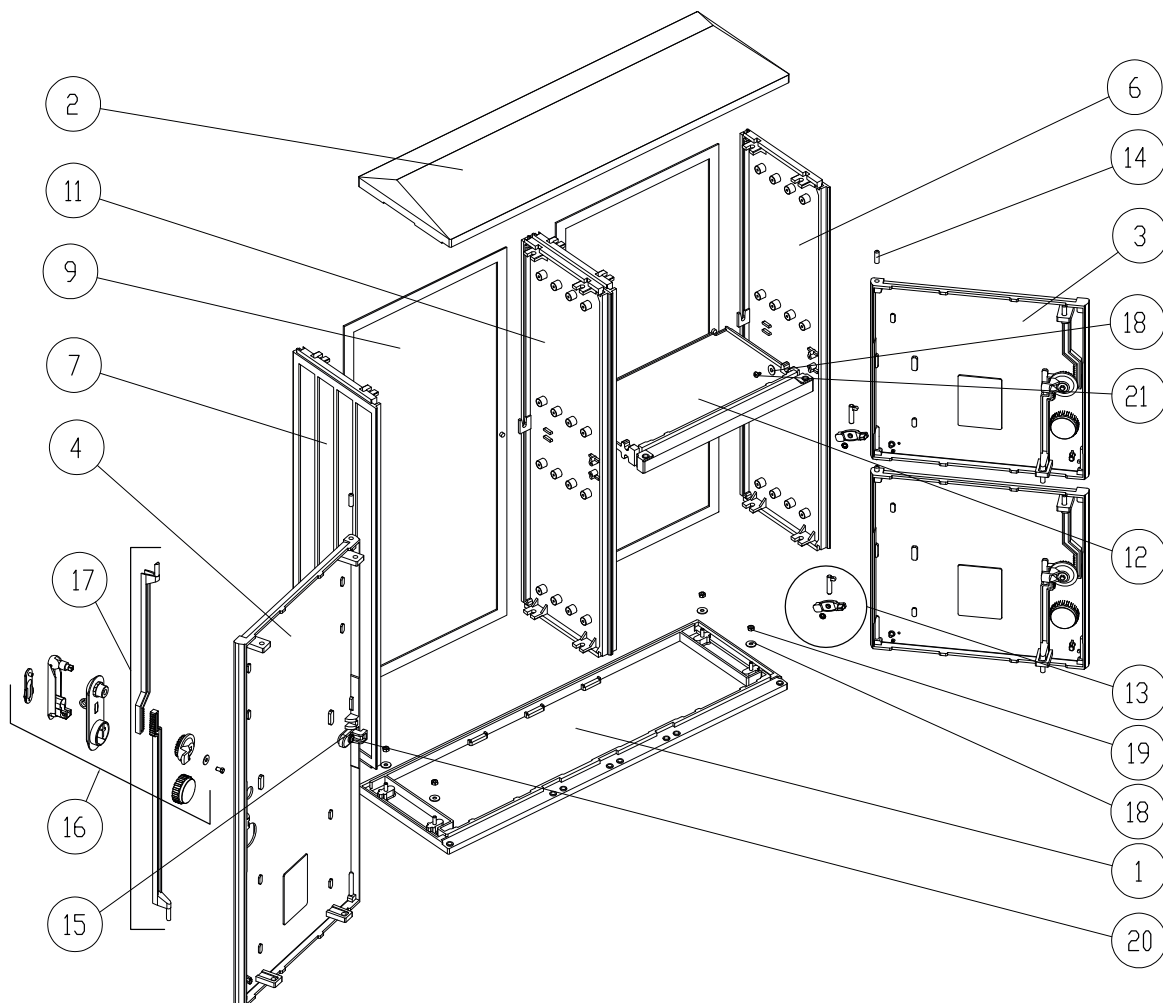
Konstrukcja obudowy

01



Konstrukcja obudowy

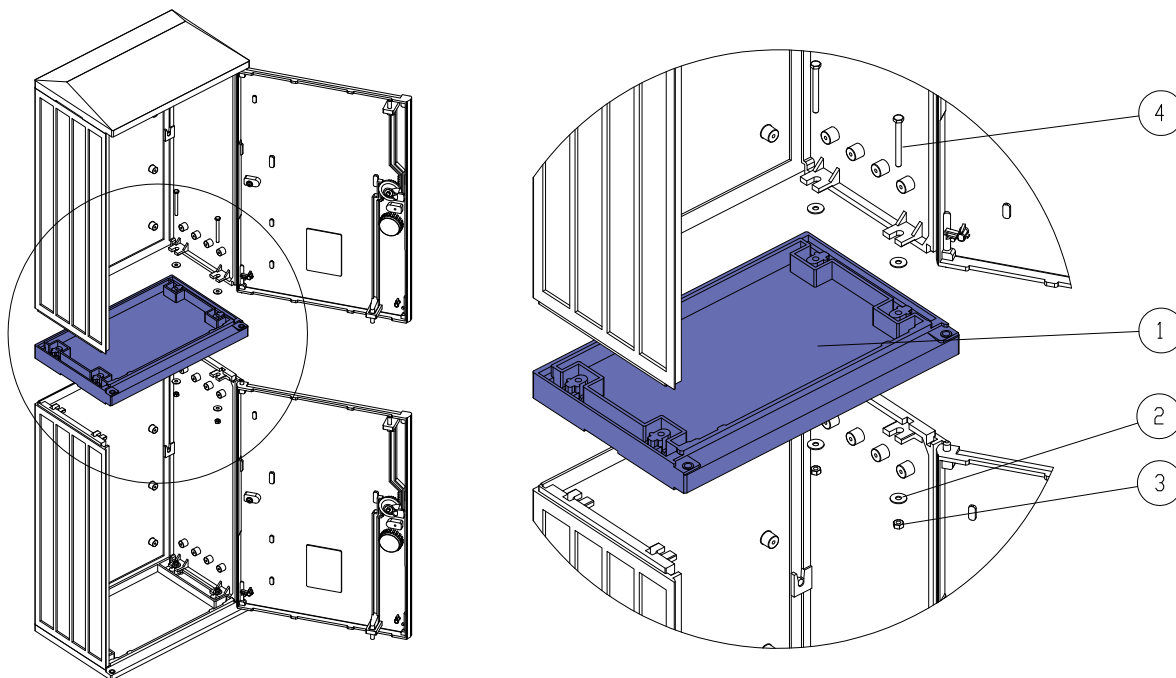
10



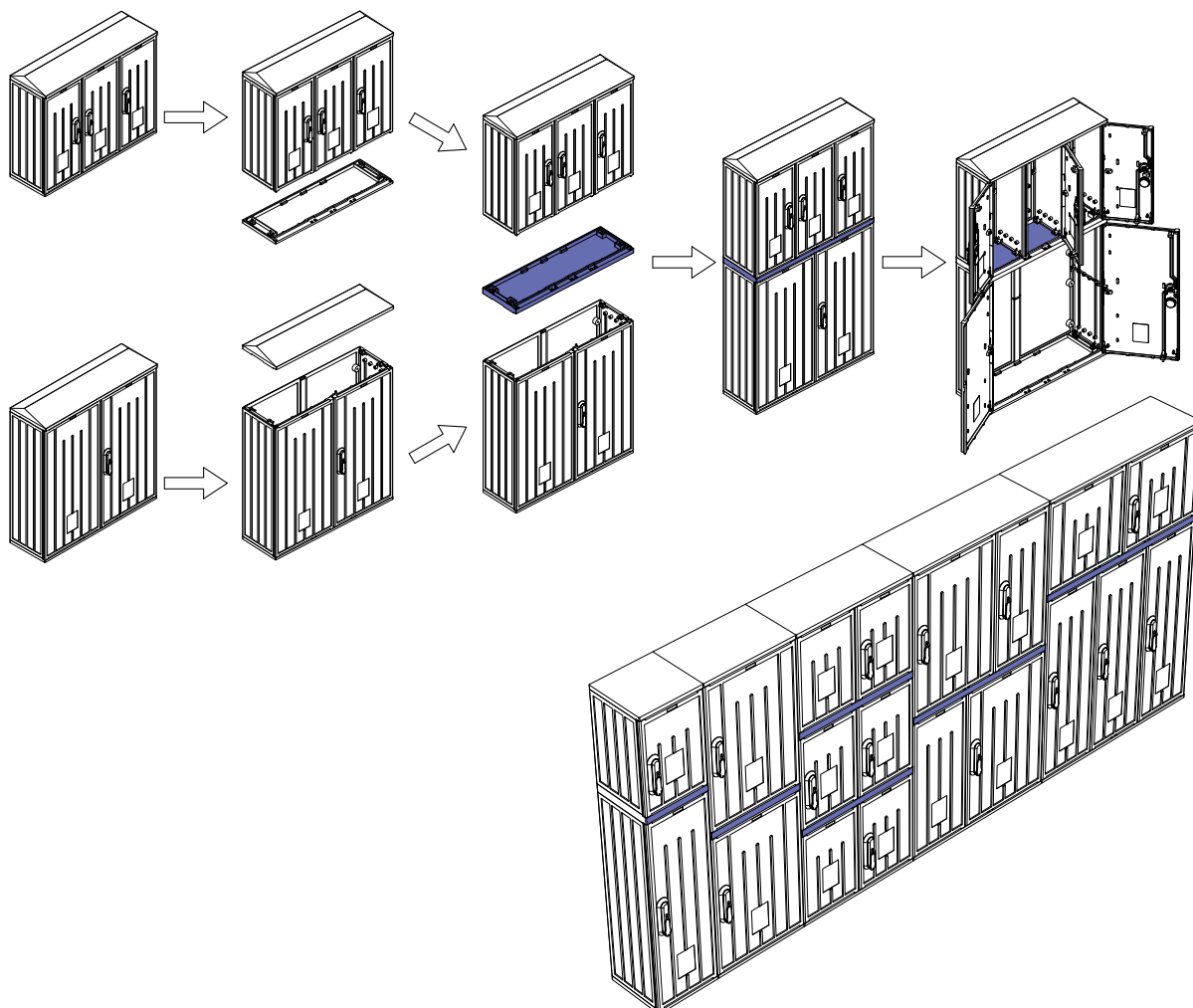
1	Spód	Bottom	Unterseite	Дно
2	Daszek	Roof	Dach	Крышка
3	Drzwi prawe	Right door	Tür rechts	Дверки правые
4	Drzwi lewe	Left door	Tür links	Дверки левые
5	Drzwi lewe z zakładką	Left door with overlap	Tür links mit Falz	Дверки левые с нахлестом
6	Bok prawy	Right side	Seite rechts	Сторона правая
7	Bok lewy	Left side	Seite links	Сторона лева
8	Plecy z izolatorami	Back with insulators	Rückseite mit Isolatoren	Задняя часть с изоляторами
9	Plecy bez izolatorów	Back without insulators	Rückseite ohne Isolatoren	Задняя часть без изоляторов
10	Łącznik	Connector	Verbinder	Соединитель
11	Przegroda pionowa	Vertical partition	Trennwand vertikal	Перегородка вертикальная
12	Przegroda pozioma wewnętrzna	Internal partition	Trennwand innen horizontal	Перегородка внутренняя горизонтальная
13	Zawias dolny	Bottom hinge	Scharnier unten	Петля нижняя
14	Zawias górny	Up hinge	Scharnier oben	Петля верхняя
15	Zawias środkowy	Middle hinge	Scharnier mittig	Петля центральная
16	Zamek	Lock	Schloss	Замок
17	Komplet cięgieł	Set of strands	Zugmittel-Set	Набор стержней
18	Podkładka M6	M6 washer	Unterlegscheibe M6	Шайба M6
19	Nakrętka M6	M6 nut	Mutter M6	Гайка M6
20	Wkręt 4x11	Screw 4x11	Schraube 4x11	Винт 4x11
21	Wkręt 6,1x16	Screw 6.1x16	Schraube 6,1x16	Винт 6,1x16

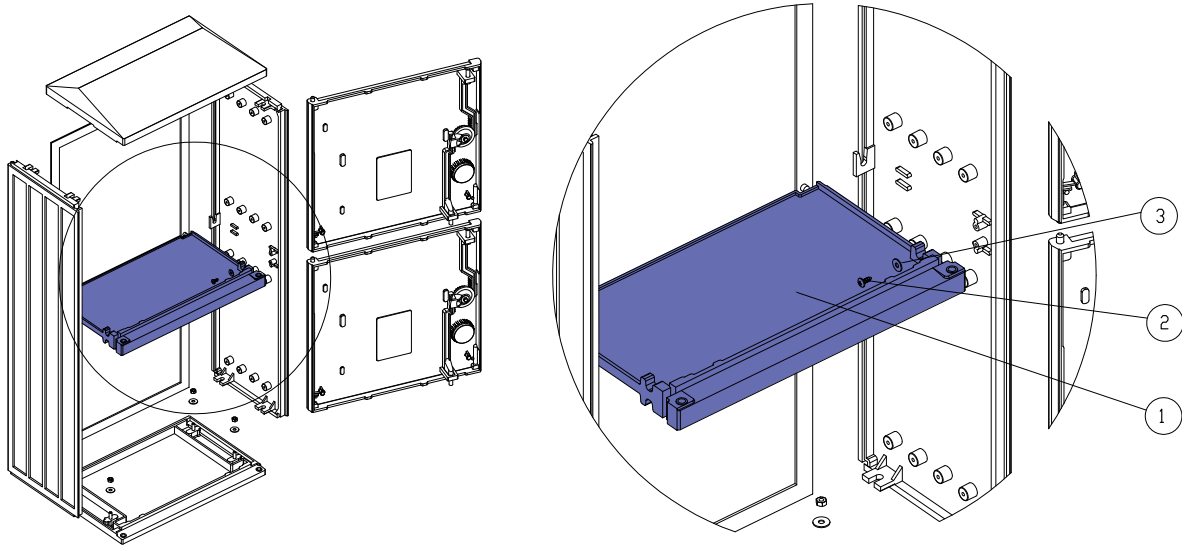
Przegroda pozioma

10

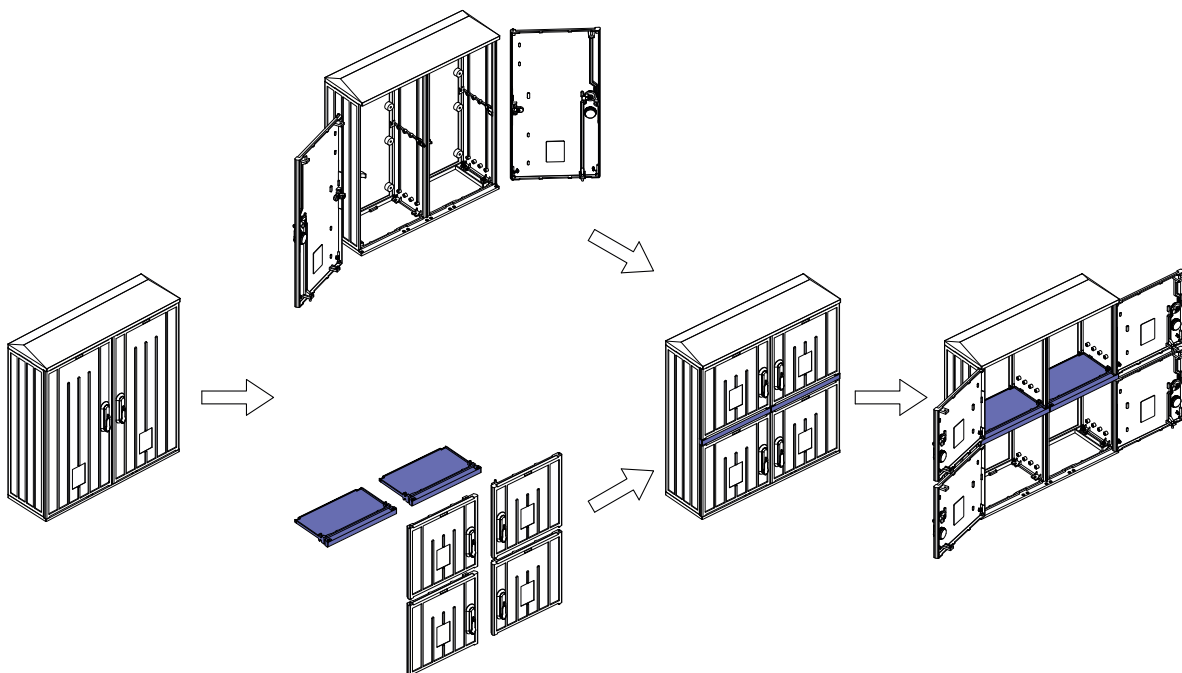


1	Przegroda pozioma	Horizontal partition	Trennwand horizontal	Перегородка горизонтальная
2	Podkładka M8	M8 washer	Unterlegscheibe M8	Шайба M8
3	Nakrętka M8	M8 nut	Mutter M8	Гайка M8
4	Śruba M8x50	M8x50 bolt	Schraube M8x50	Винт M8x50



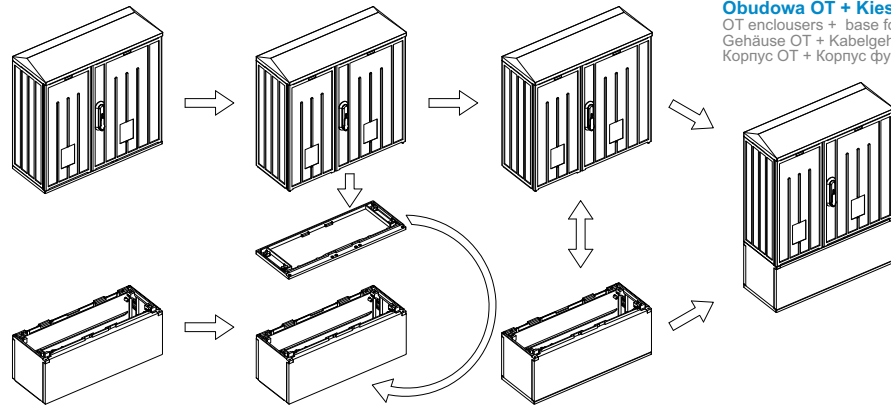


1	Przegroda wewnętrzna	Internal partition	Trennwand	Перегородка внутренняя
2	Wkręt 6.1x16	Screw 5x11	Schraube 6.1x16	Винт 6.1x16
3	Podkładka M6	M6 washer	Unterlegscheibe M6	Шайба M6



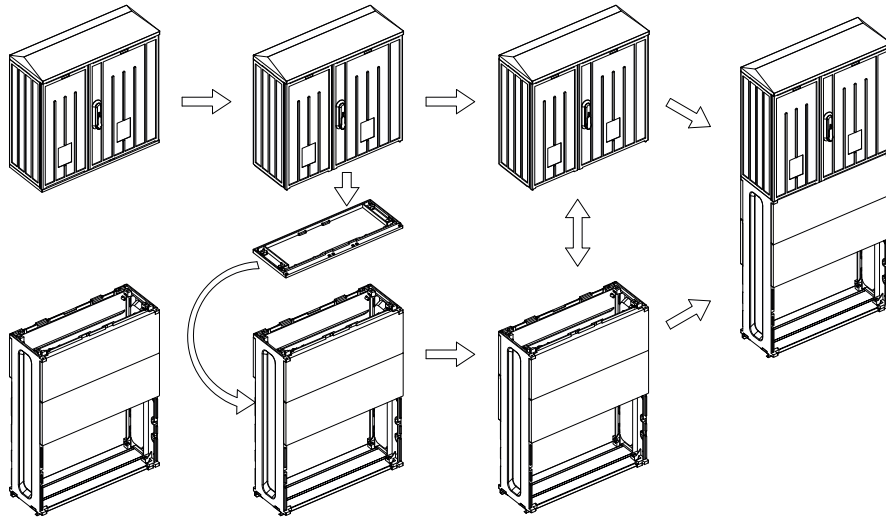
Połączenia pionowe

OT

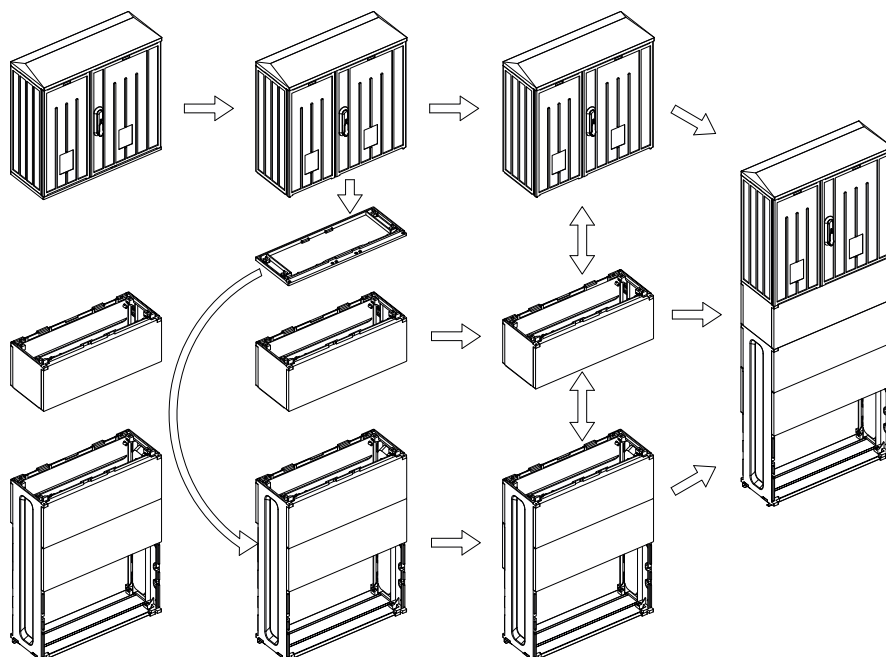


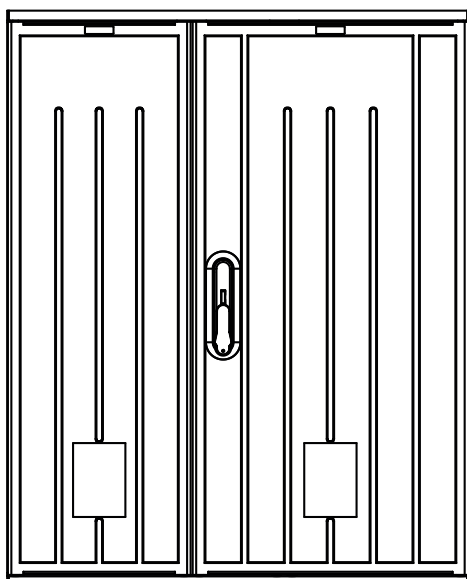
Obudowa OT + Kieszon fundamentu FKO
 OT enclosures + base for pedestal FKO
 Gehäuse OT + Kabelgehäuse FKO
 Корпус OT + Корпус фундамента FKO

Obudowa OT + Fundament OT F
 OT enclosures + pedestal OT F
 Gehäuse OT + Sockel OT F
 Корпус OT + / Фундаментные подставки OT F

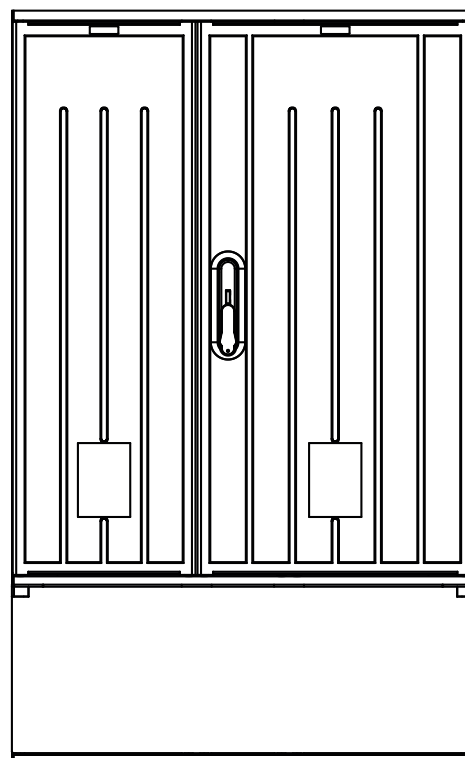


Obudowa OT + Kieszon fundamentu FKO + Fundament OF
 OT enclosures + base for pedestal FKO + pedestal OT F
 Gehäuse OT + Kabelgehäuse FKO + Sockel OT F
 Корпус OT + Корпус фундамента FKO + Фундаментная подставка OT F

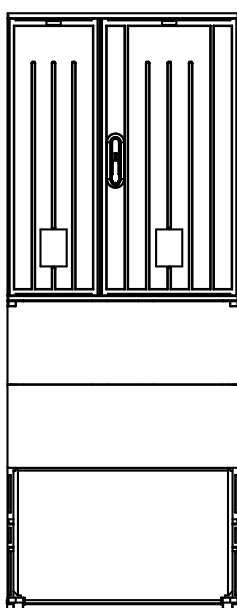




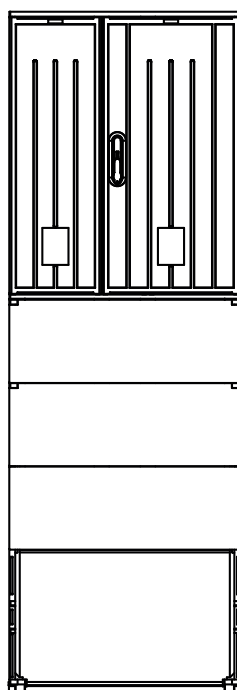
OT



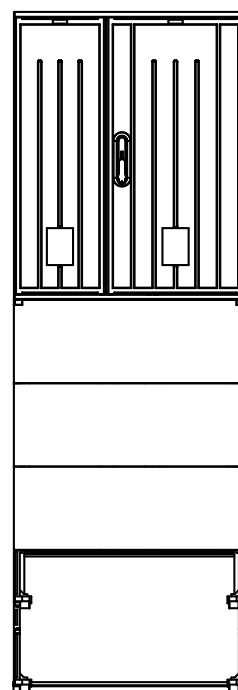
OT+FKO



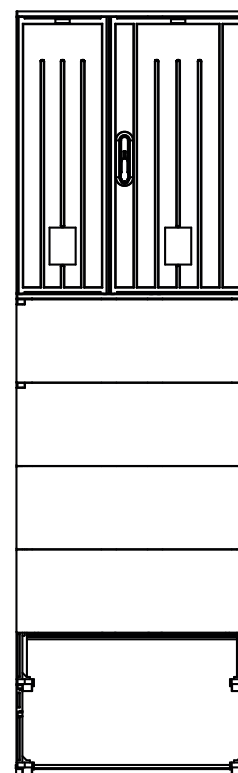
OT+F



OT+F+FN



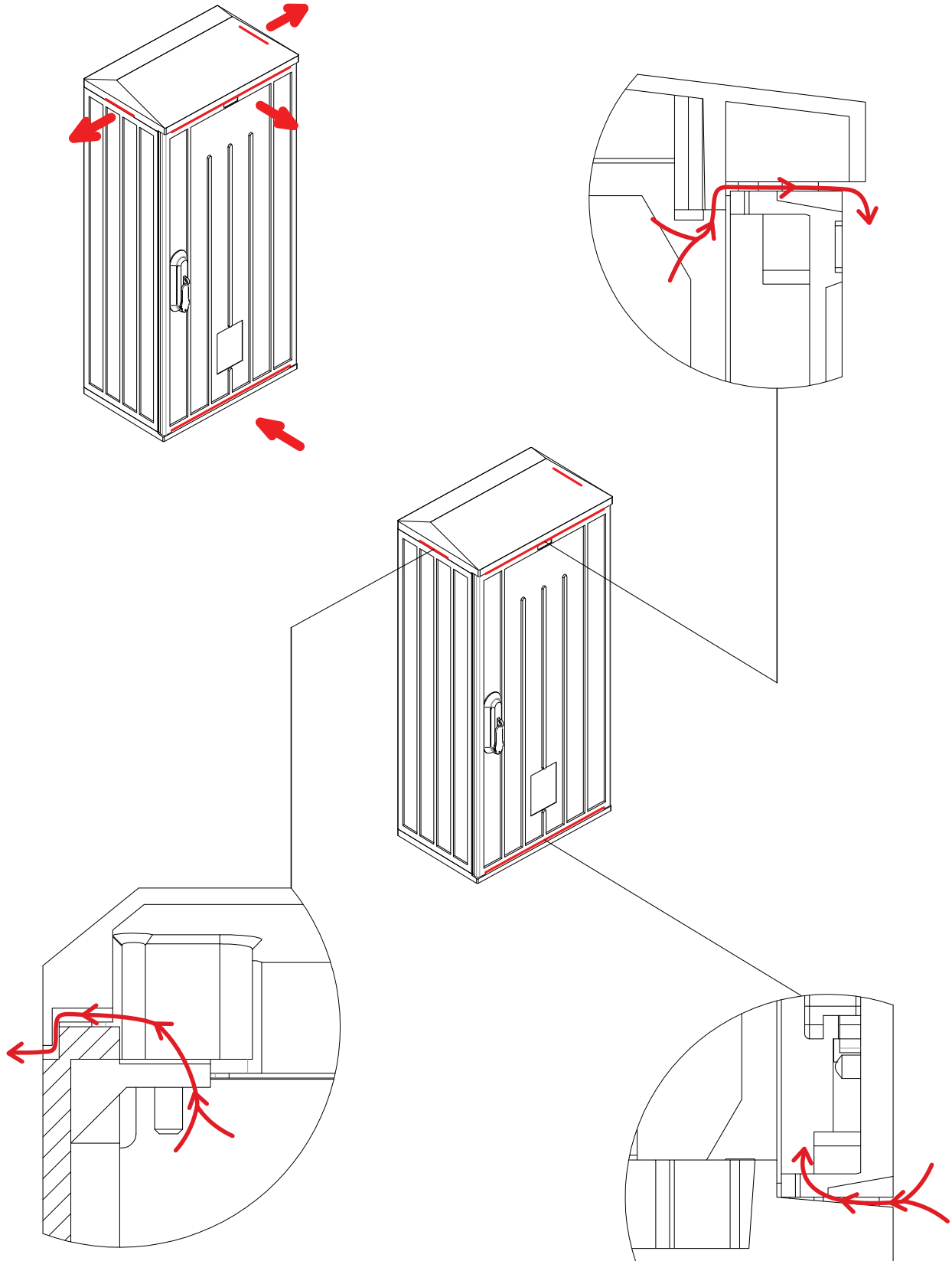
OT+FW

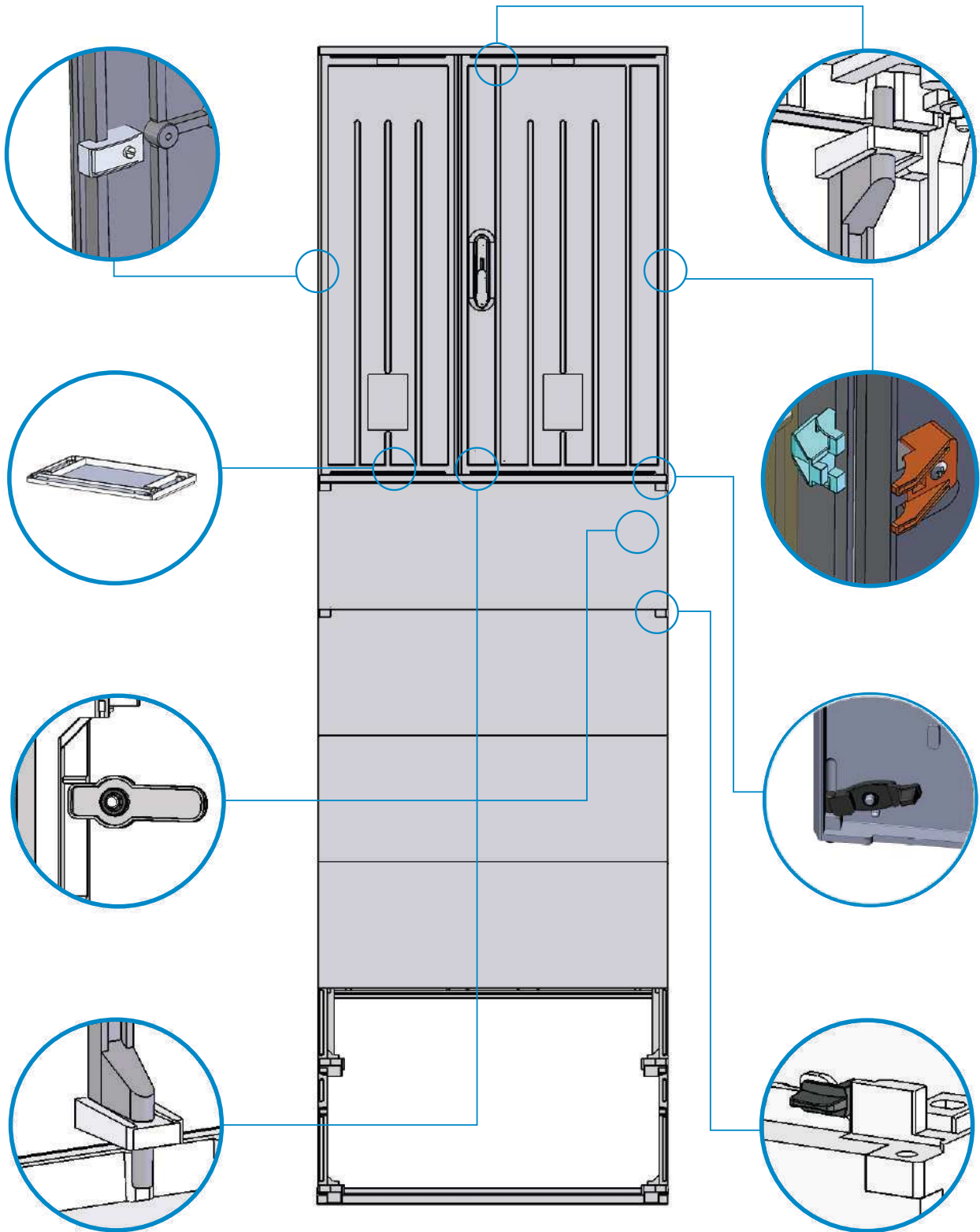


OT+FW+FN

System wentylacji obudów

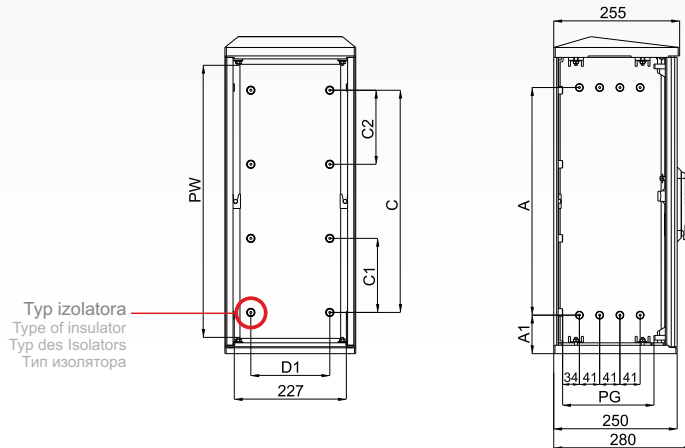
10





Obudowy szerokości 26 cm (OT 2w.0)

OT

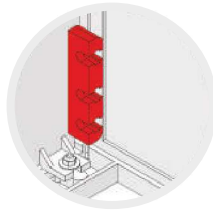
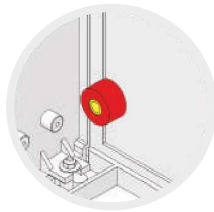
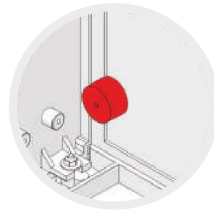
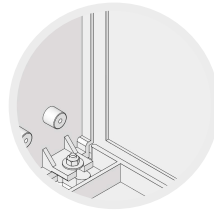
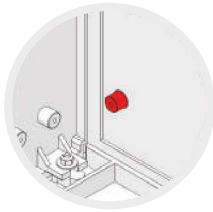


Typ izolatora
Type of insulator
Typ des Isolators
Тип изолятора

TYPY IZOLATORÓW / Types of insulators / Typen der Isolatoren / Типы изоляторов

Wysokość obudowy / Enclosure height: 40, 50, 60 cm

Wysokość obudowy / Enclosure height / Höhe des Gehäuses / Высота корпуса: 80 cm



Typ B
(brak izolatora na plecach)
Type B (no insulator in the back wall)
Typ B (kein Isolator auf der Rückseite)
Тип B (отсутствие изолятора на задней стене корпуса)

Typ F4
(otwór Ø4 mm)
Type F4 (hole Ø4 mm)
Typ F4 (Öffnung Ø4 mm)
Тип F4 (отверстие Ø4 mm)

Typ M10
(nakrętka mosiężna M10)
Type M10 (M10 brazen nut)
Typ M10 (Messingmutter M10)
Тип M10 (латунная гайка M10)

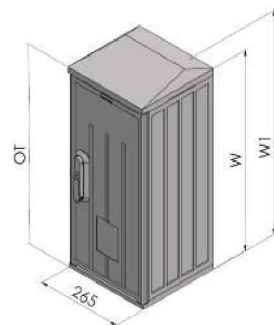
Typ G
(mocowanie do boku obudowy)
Type G (side-mounted)
Typ G (Befestigung an der Seite des Gehäuses)
Тип G (крепление к боковой стене корпуса)

TYP Type / Тур / Тип	PW	PG	A	A1	C	C1	C2	D1
OT 24[]-k	344		277	67	150	-	-	
OT 25[] -k	447	184	380	67	348	174	174	160
OT 26[] -k	550		461	78	450	150	150	
OT 28[]B-k		193			-	-	-	-
OT 28[]F4-k	756		689	67				188
OT 28[]M10-k		176			620	250	185	
OT 28[]G-k			-	-				-

Obudowa OT

OT enclosure / Gehäuse OT / Корпус OT

TYP Type / Тур / Тип	W	W1	DASZEK Roof / Dach / Крыша	NR KATALOGOWY Art. no. / Artikelnummer / № по каталогу
OT 24[]-k	411	436	P	0105k00001
			S	0105k00007
OT 25[] -k	514	539	P	0105k00002
			S	0105k00008
OT 26[] -k	617	642	P	0105k00003
			S	0105k00009
OT 28[]B-k			P	0105k00013
			S	0105k00021
OT 28[]F4-k			P	0105k00014
			S	0105k00022
OT 28[]M10-k	823	848	P	0105k00015
			S	0105k00023
OT 28[]G-k			P	0105k00016
			S	0105k00024

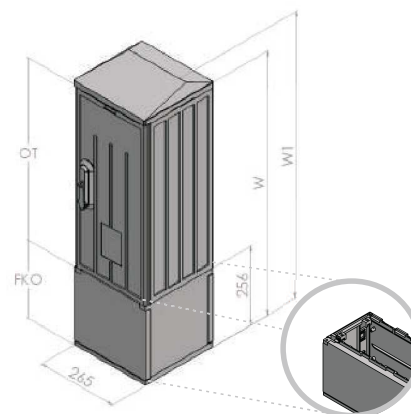


Obudowy szerokości 26 cm (OT 2w.0)

Obudowa OT / Kieszeń kablowa OT FKO

OT enclosure / OT FKO cable base
Gehäuse OT / Kabelgehäuse OT FKO
Корпус OT / Короб кабельный OT FKO

TYP Type / Typ / Тип	W	W1	DASZEK Roof / Dach / Крыша	NR KATALOGOWY Art. no. / Artikelnummer / № каталога
OT 24[]-k + FKO-2-k	667	692	P	0105k01668
			S	0105k01669
OT 25[]-k + FKO-2-k	770	795	P	0105k01670
			S	0105k01671
OT 26[]-k + FKO-2-k	873	898	P	0105k01672
			S	0105k01673
OT 28[]B-k + FKO-2-k	1079	1104	P	0105k01674
			S	0105k01675
OT 28[]F4-k + FKO-2-k	1079	1104	P	0105k01676
			S	0105k01677
OT 28[]M10-k + FKO-2-k	1079	1104	P	0105k01678
			S	0105k01679
OT 28[]G-k + FKO-2-k	1079	1104	P	0105k01680
			S	0105k01681

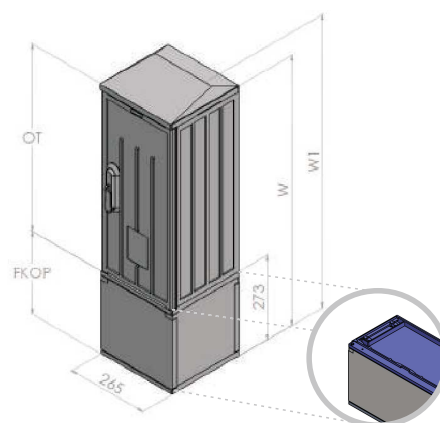


OT

Obudowa OT / Kieszeń kablowa z przegrodą OT FKOP

OT enclosure / OT FKOP partition cable base
Gehäuse OT / Kabelgehäuse mit der Trennwand OT FKOP
Корпус OT / Короб кабельный с перегородкой OT FKOP

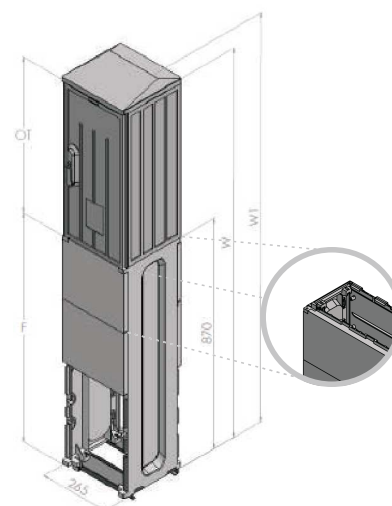
TYP Type / Typ / Тип	W	W1	DASZEK Roof / Dach / Крыша	NR KATALOGOWY Art. no. / Artikelnummer / № по каталогу
OT 24[]-k + FKOP-2-k	684	709	P	0105k01682
			S	0105k01683
OT 25[]-k + FKOP-2-k	787	812	P	0105k01684
			S	0105k01685
OT 26[]-k + FKOP-2-k	890	915	P	0105k01686
			S	0105k01687
OT 28[]B-k + FKOP-2-k	1096	1121	P	0105k01688
			S	0105k01689
OT 28[]F4-k + FKOP-2-k	1096	1121	P	0105k01690
			S	0105k01691
OT 28[]M10-k + FKOP-2-k	1096	1121	P	0105k01692
			S	0105k01693
OT 28[]G-k + FKOP-2-k	1096	1121	P	0105k01694
			S	0105k01695



Obudowa OT / Fundament OT F

OT enclosure / OT F pedestal
Gehäuse OT / Sockel OT F
Корпус OT / Фундаментальная подставка OT F

TYP Type / Typ / Тип	W	W1	DASZEK Roof / Dach / Крыша	NR KATALOGOWY Art. no. / Artikelnummer / № по каталогу
OT 24[]-k + F-2-k	1281	1306	P	0105k01696
			S	0105k01697
OT 25[]-k + F-2-k	1384	1409	P	0105k01698
			S	0105k01699
OT 26[]-k + F-2-k	1487	1512	P	0105k01700
			S	0105k01701
OT 28[]B-k + F-2-k	1693	1718	P	0105k01702
			S	0105k01703
OT 28[]F4-k + F-2-k	1693	1718	P	0105k01704
			S	0105k01705
OT 28[]M10-k + F-2-k	1693	1718	P	0105k01706
			S	0105k01707
OT 28[]G-k + F-2-k	1693	1718	P	0105k01708
			S	0105k01709



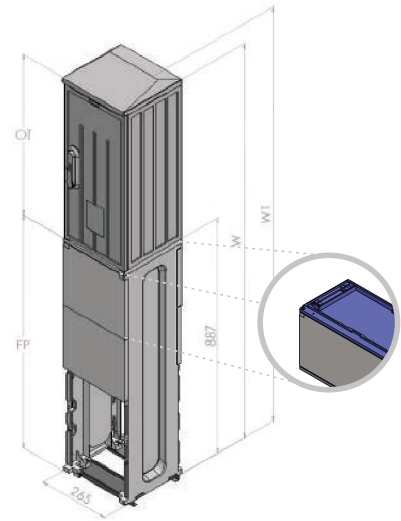
Obudowy szerokości 26 cm (OT 2w.0)

10

Obudowa OT / Fundament z przegrodą OT FP

 OT enclosure / OT FP pedestal with partition
 Gehäuse OT / Sockel mit der Trennwand OT FP
 Корпус OT / Фундаментная подставка с перегородкой OT FP

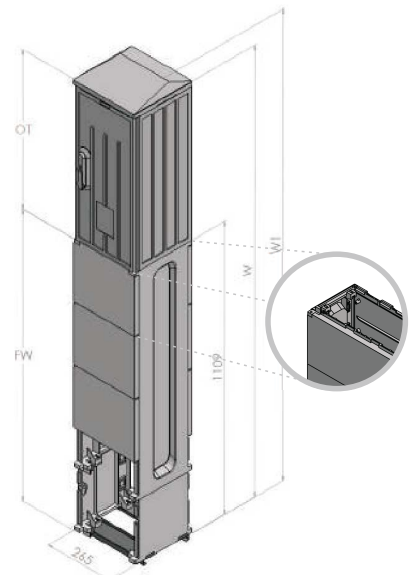
TYP Type / Тур / Тип	W	W1	DASZEK Roof / Dach / Крыша	NR KATALOGOWY Art. no. / Artikelnummer / № по каталогу
OT 24[]-k + FP-2-k	1298	1323	P	0105k01710
			S	0105k01711
OT 25[]-k + FP-2-k	1401	1426	P	0105k01712
			S	0105k01713
OT 26[]-k + FP-2-k	1504	1529	P	0105k01714
			S	0105k01715
OT 28[]B-k + FP-2-k	1710	1735	P	0105k01716
			S	0105k01717
OT 28[]F4-k + FP-2-k	1710	1735	P	0105k01718
			S	0105k01719
OT 28[]M10-k + FP-2-k	1710	1735	P	0105k01720
			S	0105k01721
OT 28[]G-k + FP-2-k	1710	1735	P	0105k01722
			S	0105k01723



Obudowa OT / Fundament wysoki OT FW

 OT enclosure / OT FW high pedestal
 Gehäuse OT / Sockel hoch OT FW
 Корпус OT / Фундаментная подставка высокая OT FW

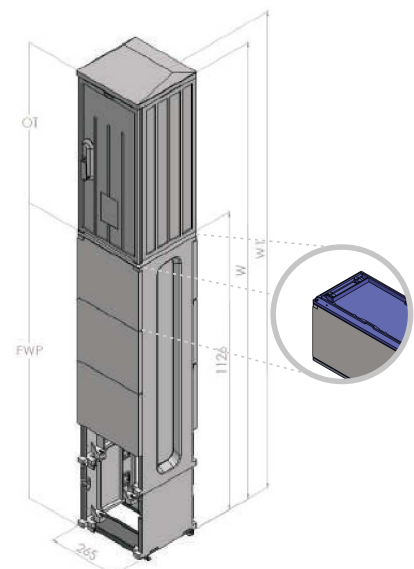
TYP Type / Тур / Тип	W	W1	DASZEK Roof / Dach / Крыша	NR KATALOGOWY Art. no. / Artikelnummer / № по каталогу
OT 24[]-k + FW-2-k	1520	1545	P	0105k01724
			S	0105k01725
OT 25[]-k + FW-2-k	1623	1648	P	0105k01726
			S	0105k01727
OT 26[]-k + FW-2-k	1726	1751	P	0105k01728
			S	0105k01729
OT 28[]B-k + FW-2-k	1932	1957	P	0105k01730
			S	0105k01731
OT 28[]F4-k + FW-2-k	1932	1957	P	0105k01732
			S	0105k01733
OT 28[]M10-k + FW-2-k	1932	1957	P	0105k01734
			S	0105k01735
OT 28[]G-k + FW-2-k	1932	1957	P	0105k01736
			S	0105k01737



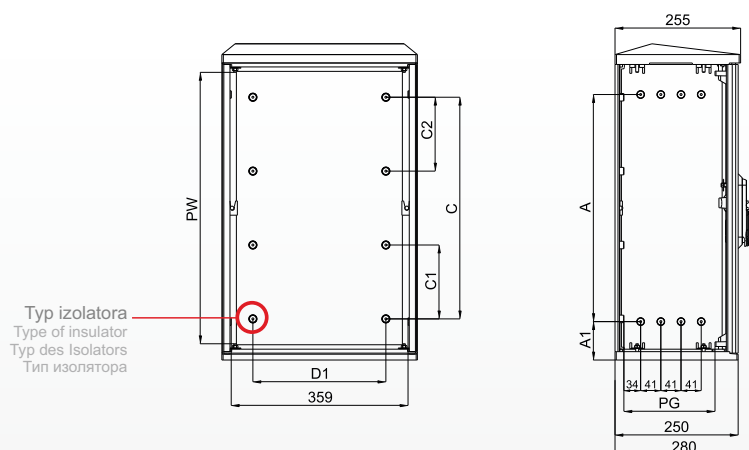
Obudowa OT / Fundament wysoki z przegrodą OT FWP

 OT enclosure / OT FWP high pedestal with partition
 Gehäuse OT / Sockel hoch mit der Trennwand OT FWP
 Корпус OT / Фундаментная подставка высокая с перегородкой OT FWP

TYP Type / Тур / Тип	W	W1	DASZEK Roof / Dach / Крыша	NR KATALOGOWY Art. no. / Artikelnummer / № по каталогу
OT 24[]-k + FWP-2-k	1537	1562	P	0105k01738
			S	0105k01739
OT 25[]-k + FWP-2-k	1640	1665	P	0105k01740
			S	0105k01741
OT 26[]-k + FWP-2-k	1743	1768	P	0105k01742
			S	0105k01743
OT 28[]B-k + FWP-2-k	1949	1974	P	0105k01744
			S	0105k01745
OT 28[]F4-k + FWP-2-k	1949	1974	P	0105k01746
			S	0105k01747
OT 28[]M10-k + FWP-2-k	1949	1974	P	0105k01748
			S	0105k01749
OT 28[]G-k + FWP-2-k	1949	1974	P	0105k01750
			S	0105k01751



Obudowy szerokości 40 cm (OT 4w.0)



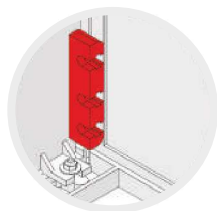
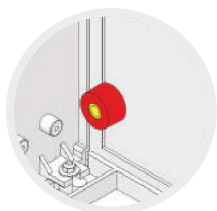
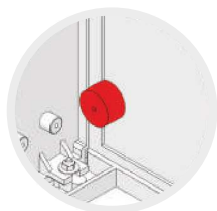
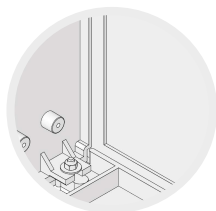
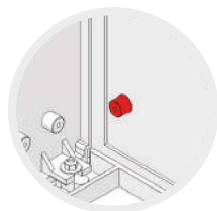
Typ izolatora
Type of insulator
Typ des Isolators
Тип изолятора

OT

TYPY IZOLATORÓW / Types of insulators / Typen der Isolatoren / Типы изоляторов

Wysokość obudowy / Enclosure height: 40, 50, 60 cm

Wysokość obudowy / Enclosure height / Höhe des Gehäuses / Высота корпуса: 80 cm



Typ B
(brak izolatora na plecach)
Type B (no insulator in the back wall)
Typ B (kein Isolator auf der Rückseite)
Тип B (отсутствие изолятора на задней стене корпуса)

Typ F4
(otwór Ø4 mm)
Type F4 (hole Ø4 mm)
Typ F4 (Öffnung Ø4 mm)
Тип F4 (отверстие Ø4 mm)

Typ M10
(nakrętka mosiężna M10)
Type M10 (M10 brass nut)
Typ M10 (Messingmutter M10)
Тип M10 (латунная гайка M10)

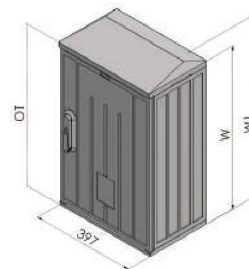
Typ G
(mocowanie do boku obudowy)
Type G (side-mounted)
Typ G (Befestigung an der Seite des Gehäuses)
Тип G (крепление к боковой стене корпуса)

TYP Type / Typ / Тип	PW	PG	A	A1	C	C1	C2	D1
OT 44[]-k	344	184	277	67	150	-	-	270
OT 45[]-k	447		380	67	348	174	174	
OT 46[]-k	550		461	78	450	150	150	
OT 48[]B-k	756	193	689	67	-	-	-	-
OT 48[]F4-k		176			620	250	185	320
OT 48[]M10-k			-	-	-	-	-	
OT 48[]G-k		-	-	-	-	-	-	-

Obudowa OT

OT enclosure / Gehäuse OT / Корпус OT

TYP Type / Typ / Тип	W	W1	DASZEK Roof / Dach / Крыша	NR KATALOGOWY Art. no. / Artikelnummer / № по каталогу
OT 44[]-k	411	436	P	0105k00004
			S	0105k00010
OT 45[]-k	514	539	P	0105k00005
			S	0105k00011
OT 46[]-k	617	642	P	0105k00006
			S	0105k00012
OT 48[]B-k	823	848	P	0105k00017
			S	0105k00025
OT 48[]F4-k	823	848	P	0105k00018
			S	0105k00026
OT 48[]M10-k	823	848	P	0105k00019
			S	0105k00027
OT 48[]G-k	823	848	P	0105k00020
			S	0105k00028



k W typie i numerze katalogowym oznacza kolor wyrobu: 0-szary; 4-lakierowany
In the type and the article number denotes the colour of the product: 0-grey; 4-lacquer
In dem Typ und unter der Artikelnummer bedeutet es die Farbe des Produktes: 0 - grau, 4-lackiert
№ типа и детали представляет собой цвет изделия: 0 – серый, 4 – окрашенный.

t W to miejsce należy wpisać P (daszek płaski) lub S (daszek skośny)
In this place, enter P (flat roof) or S (skew roof)
An der Stelle soll P (Flachdach) oder S (Schrägdach) eingetragen werden
В этом месте введите P (плоская крышка) или S (наклонная)

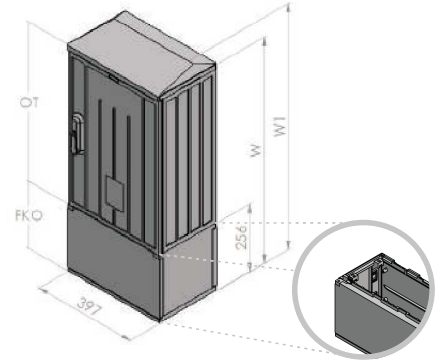
Obudowy szerokości 40 cm (OT 4w.0)

10

Obudowa OT / Kieszka kablowa OT FKO

 OT enclosure / OT FKO cable base
 Gehäuse OT / Kabelgehäuse OT FKO
 Корпус OT / Короб кабельный OT FKO

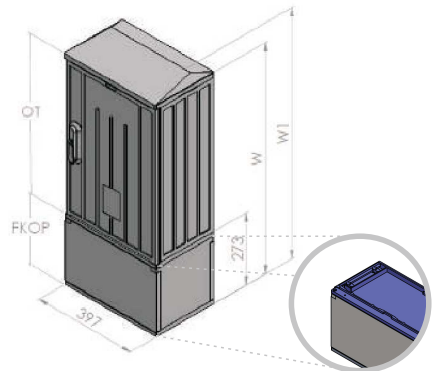
TYP Type / Тур / Тип	W	W1	DASZEK Roof / Dach / Крыша	NR KATALOGOWY Art. no. / Artikelnummer / № по каталогу
OT 44[]-k + FKO-4-k	667	692	P	0105k01752
			S	0105k01753
OT 45[]-k + FKO-4-k	770	795	P	0105k01754
			S	0105k01755
OT 46[]-k + FKO-4-k	873	898	P	0105k01756
			S	0105k01757
OT 48[]B-k + FKO-4-k	1079	1104	P	0105k01758
			S	0105k01759
OT 48[]F4-k + FKO-4-k	1079	1104	P	0105k01760
			S	0105k01761
OT 48[]M10-k + FKO-4-k	1079	1104	P	0105k01762
			S	0105k01763
OT 48[]G-k + FKO-4-k	1079	1104	P	0105k01764
			S	0105k01765



Obudowa OT / Kieszka kablowa z przegrodą OT FKOP

 OT enclosure / OT FKOP partition cable base
 Gehäuse OT / Kabelgehäuse mit der Trennwand OT FKOP
 Корпус OT / Короб кабельный с перегородкой OT FKOP

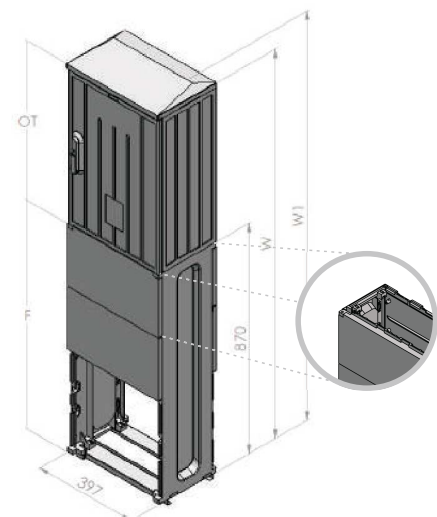
TYP Type / Тур / Тип	W	W1	DASZEK Roof / Dach / Крыша	NR KATALOGOWY Art. no. / Artikelnummer / № по каталогу
OT 44[]-k + FKOP-4-k	684	709	P	0105k01766
			S	0105k01767
OT 45[]-k + FKOP-4-k	787	812	P	0105k01768
			S	0105k01769
OT 46[]-k + FKOP-4-k	890	915	P	0105k01770
			S	0105k01771
OT 48[]B-k + FKOP-4-k	1096	1121	P	0105k01772
			S	0105k01773
OT 48[]F4-k + FKOP-4-k	1096	1121	P	0105k01774
			S	0105k01775
OT 48[]M10-k + FKOP-4-k	1096	1121	P	0105k01776
			S	0105k01777
OT 48[]G-k + FKOP-4-k	1096	1121	P	0105k01778
			S	0105k01779



Obudowa OT / Fundament OT F

 OT enclosure / OT F pedestal
 Gehäuse OT / Socket OT F
 Корпус OT / Фундаментная подставка OT F

TYP Type / Тур / Тип	W	W1	DASZEK Roof / Dach / Крыша	NR KATALOGOWY Art. no. / Artikelnummer / № по каталогу
OT 44[]-k + F-4-k	1281	1306	P	0105k01780
			S	0105k01781
OT 45[]-k + F-4-k	1384	1409	P	0105k01782
			S	0105k01783
OT 46[]-k + F-4-k	1487	1512	P	0105k01784
			S	0105k01785
OT 48[]B-k + F-4-k	1693	1718	P	0105k01786
			S	0105k01787
OT 48[]F4-k + F-4-k	1693	1718	P	0105k01788
			S	0105k01789
OT 48[]M10-k + F-4-k	1693	1718	P	0105k01790
			S	0105k01791
OT 48[]G-k + F-4-k	1693	1718	P	0105k01792
			S	0105k01793

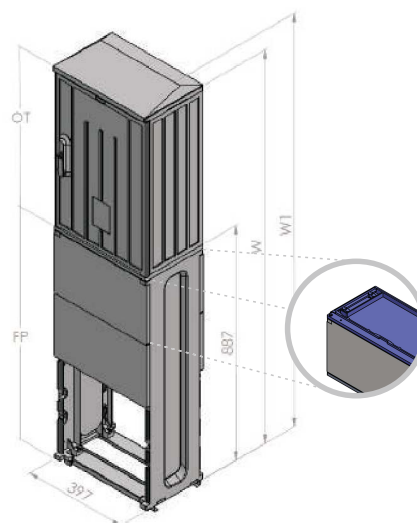


Obudowy szerokości 40 cm (OT 4w.0)

Obudowa OT / Fundament z przegrodą OT FP

OT enclosure / OT FP pedestal with partition
Gehäuse OT / Sockel mit der Trennwand OT FP
Корпус OT / Фундаментная подставка с перегородкой OT FP

TYP Type / Typ / Тип	W	W1	DASZEK Roof / Dach / Крыша	NR KATALOGOWY Art. no. / Artikelnummer / № по каталогу
OT 44[]-k + FP-4-k	1298	1323	P	0105k01794
			S	0105k01795
OT 45[]-k + FP-4-k	1401	1426	P	0105k01796
			S	0105k01797
OT 46[]-k + FP-4-k	1504	1529	P	0105k01798
			S	0105k01799
OT 48[]B-k + FP-4-k	1710	1735	P	0105k01800
			S	0105k01801
OT 48[]F4-k + FP-4-k	1710	1735	P	0105k01802
			S	0105k01803
OT 48[]M10-k + FP-4-k	1710	1735	P	0105k01804
			S	0105k01805
OT 48[]G-k + FP-4-k	1710	1735	P	0105k01806
			S	0105k01807

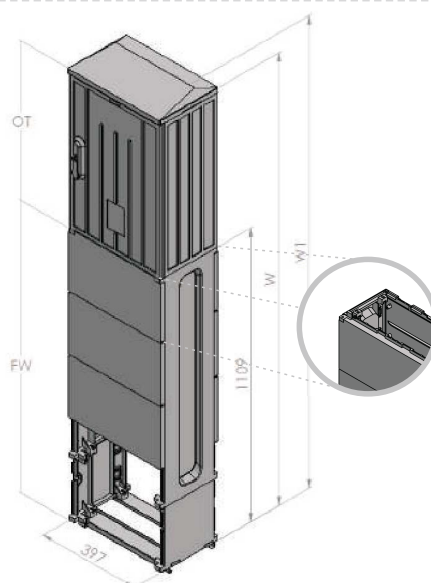


OT

Obudowa OT / Fundament wysoki OT FW

OT enclosure / OT FW high pedestal
Gehäuse OT / Sockel hoch OT FW
Корпус OT / Фундаментная подставка высокая OT FW

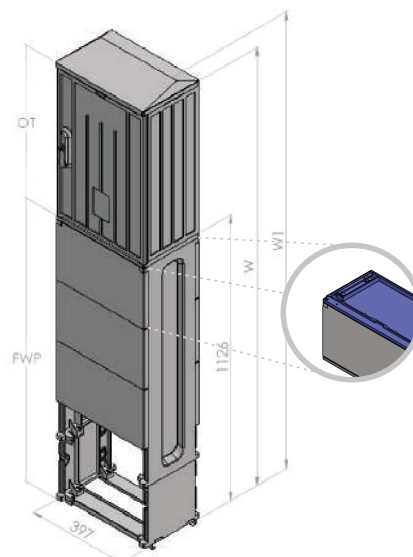
TYP Type / Typ / Тип	W	W1	DASZEK Roof / Dach / Крыша	NR KATALOGOWY Art. no. / Artikelnummer / № по каталогу
OT 44[]-k + FW-4-k	1520	1545	P	0105k01808
			S	0105k01809
OT 45[]-k + FW-4-k	1623	1648	P	0105k01810
			S	0105k01811
OT 46[]-k + FW-4-k	1726	1751	P	0105k01812
			S	0105k01813
OT 48[]B-k + FW-4-k	1932	1957	P	0105k01814
			S	0105k01815
OT 48[]F4-k + FW-4-k	1932	1957	P	0105k01816
			S	0105k01817
OT 48[]M10-k + FW-4-k	1932	1957	P	0105k01818
			S	0105k01819
OT 48[]G-k + FW-4-k	1932	1957	P	0105k01820
			S	0105k01821



Obudowa OT / Fundament wysoki z przegrodą OT FWP

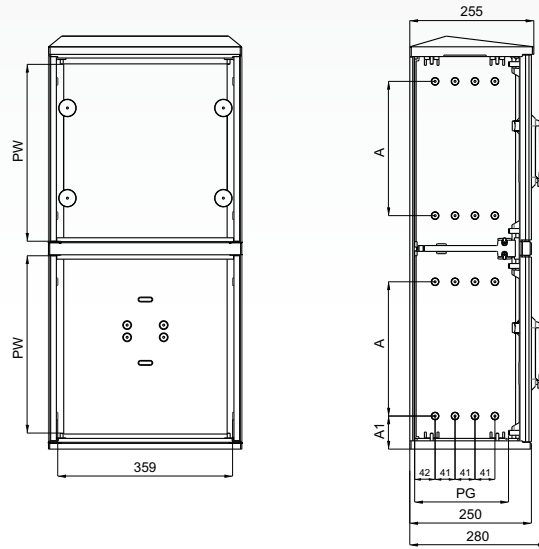
OT enclosure / OT FWP high pedestal with partition
Gehäuse OT / Sockel hoch mit der Trennwand OT FWP
Корпус OT / Фундаментная подставка высокая с перегородкой OT FWP

TYP Type / Typ / Тип	W	W1	DASZEK Roof / Dach / Крыша	NR KATALOGOWY Art. no. / Artikelnummer / № по каталогу
OT 44[]-k + FWP-4-k	1537	1562	P	0105k01822
			S	0105k01823
OT 45[]-k + FWP-4-k	1640	1665	P	0105k01824
			S	0105k01825
OT 46[]-k + FWP-4-k	1743	1768	P	0105k01826
			S	0105k01827
OT 48[]B-k + FWP-4-k	1949	1974	P	0105k01828
			S	0105k01829
OT 48[]F4-k + FWP-4-k	1949	1974	P	0105k01830
			S	0105k01831
OT 48[]M10-k + FWP-4-k	1949	1974	P	0105k01832
			S	0105k01833
OT 48[]G-k + FWP-4-k	1949	1974	P	0105k01834
			S	0105k01835



Obudowy szerokości 40 cm (OT 48.H2)

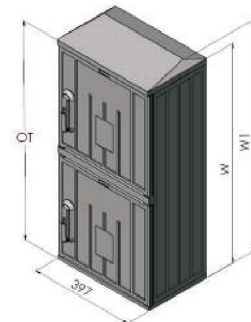
OT



Obudowa OT

OT enclosure / Gehäuse OT / Корпус OT

TYP Type / Тур / Тип	W	W1	DASZEK Roof / Dach / Крыша	NR KATALOGOWY Art. no. / Artikelnummer / № по каталогу
OT 48.H2-4/4[]-k	823	848	P	0105k00950
			S	0105k00954



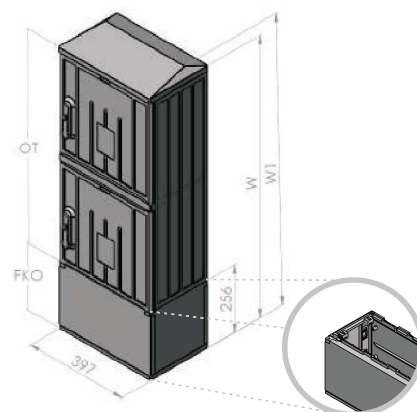
Obudowy szerokości 40 cm (OT 48.H2)

OT

Obudowa OT / Kieszon kablowa OT FKO

OT enclosure / OT FKO cable base
Gehäuse OT / Kabelgehäuse OT FKO
Корпус OT / Короб кабельный OT FKO

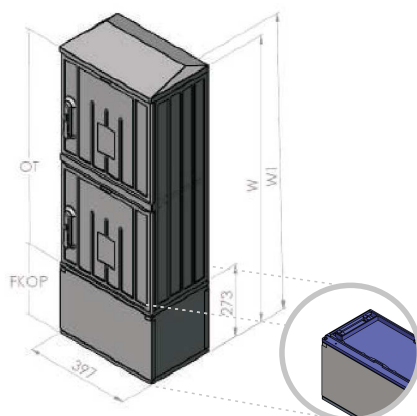
TYP Type / Typ / Тип	W	W1	DASZEK Roof / Dach / Крыша	NR KATALOGOWY Art. no. / Artikelnummer / № по каталогу
OT 48.H2-4/4[]-k + FKO-4-k	1079	1104	P	0105k01836
			S	0105k01837



Obudowa OT / Kieszon kablowa z przegrodą OT FKOP

OT enclosure / OT FKOP partition cable base
Gehäuse OT / Kabelgehäuse mit der Trennwand OT FKOP
Корпус OT / Короб кабельный с перегородкой OT FKOP

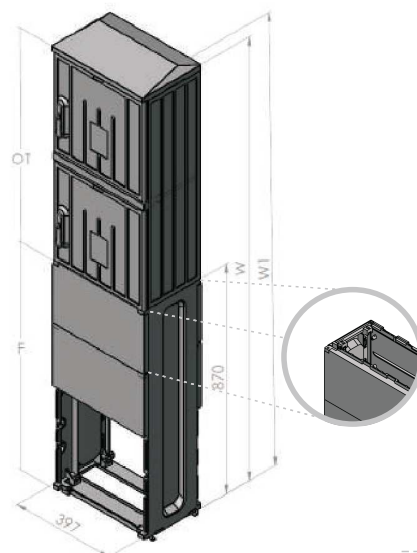
TYP Type / Typ / Тип	W	W1	DASZEK Roof / Dach / Крыша	NR KATALOGOWY Art. no. / Artikelnummer / № по каталогу
OT 48.H2-4/4[]-k + FKOP-4-k	1096	1120	P	0105k01838
			S	0105k01839



Obudowa OT / Fundament OT F

OT enclosure / OT F pedestal
Gehäuse OT / Sockel OT F
Корпус OT / Фундаментная подставка OT F

TYP Type / Typ / Тип	W	W1	DASZEK Roof / Dach / Крыша	NR KATALOGOWY Art. no. / Artikelnummer / № по каталогу
OT 48.H2-4/4[]-k + F-4-k	1693	1718	P	0105k01840
			S	0105k01841



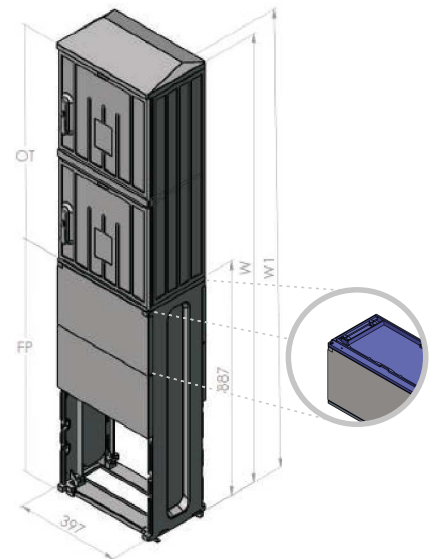
Obudowy szerokości 40 cm (OT 48.H2)

OT

Obudowa OT / Fundament z przegrodą OT FP

OT enclosure / OT FP pedestal with partition
 Gehäuse OT / Sockel mit der Trennwand OT FP
 Корпус OT / Фундаментная подставка с перегородкой OT FP

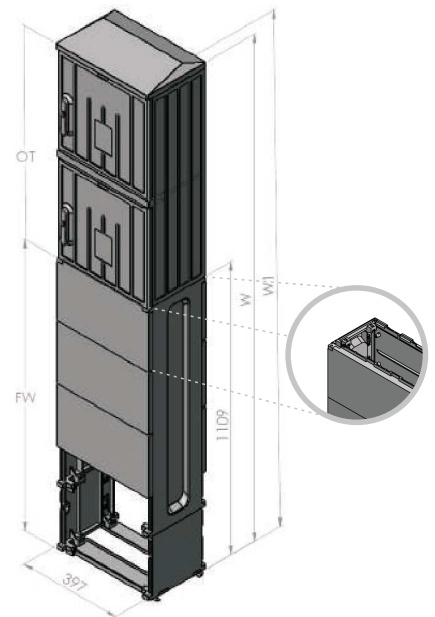
TYP Type / Тур / Тип	W	W1	DASZEK Roof / Dach / Крыша	NR KATALOGOWY Art. no. / Artikelnummer / № по каталогу
OT 48.H2-4/4[]-k + FP-4-k	1710	1735	P	0105k01842
			S	0105k01843



Obudowa OT / Fundament wysoki OT FW

OT enclosure / OT FW high pedestal
 Gehäuse OT / Sockel hoch OT FW
 Корпус OT / Фундаментная подставка высокая OT FW

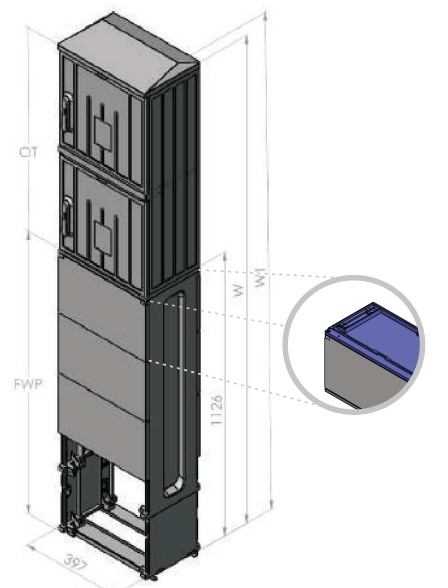
TYP Type / Тур / Тип	W	W1	DASZEK Roof / Dach / Крыша	NR KATALOGOWY Art. no. / Artikelnummer / № по каталогу
OT 48.H2-4/4[]-k + FW-4-k	1932	1957	P	0105k01844
			S	0105k01845



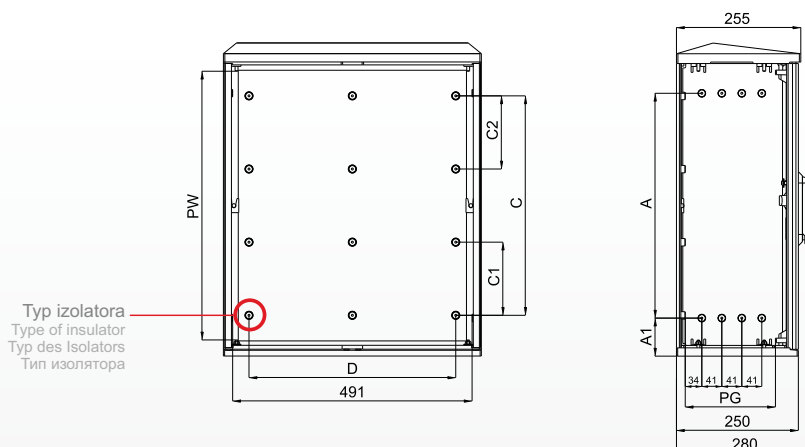
Obudowa OT / Fundament wysoki z przegrodą OT FWP

OT enclosure / OT FWP high pedestal with partition
 Gehäuse OT / Sockel hoch mit der Trennwand OT FWP
 Корпус OT / Фундаментная подставка высокая с перегородкой OT FWP

TYP Type / Тур / Тип	W	W1	DASZEK Roof / Dach / Крыша	NR KATALOGOWY Art. no. / Artikelnummer / № по каталогу
OT 48.H2-4/4[]-k + FWP-4-k	1949	1974	P	0105k01846
			S	0105k01847



Obudowy szerokości 53 cm (OT 5w.0)



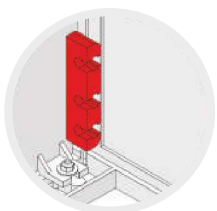
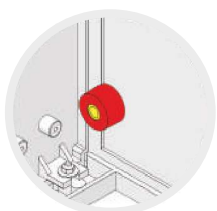
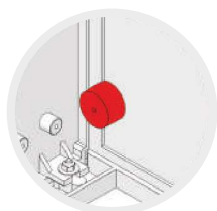
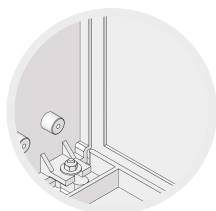
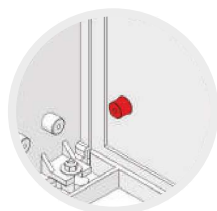
Typ izolatora
Type of insulator
Typ des Isolators
Тип изолятора

OT

TYPY IZOLATORÓW / Types of insulators / Typen der Isolatoren / Типы изоляторов

Wysokość obudowy / Enclosure height: 40, 50, 60 cm

Wysokość obudowy / Enclosure height / Höhe des Gehäuses / Высота корпуса: 80 cm



Typ B
(brak izolatora na plecach)
Type B (no insulator in the back wall)
Typ B (kein Isolator auf der Rückseite)
Тип В (отсутствие изолятора на задней стене корпуса)

Typ F4
(otwór Ø4 mm)
Type F4 (hole Ø4 mm)
Typ F4 (Öffnung Ø4 mm)
Тип F4 (отверстие Ø4 mm)

Typ M10
(nakrętka mosiężna M10)
Type M10 (M10 brazen nut)
Typ M10 (Messingmutter M10)
Тип M10 (латунная гайка M10)

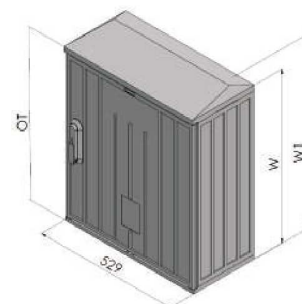
Typ G
(mocowanie do boku obudowy)
Type G (side-mounted)
Typ G (Befestigung an der Seite des Gehäuses)
Тип G (крепление к боковой стене корпуса)

TYP Type / Typ / Тип	PW	PG	A	A1	C	C1	C2	D1
OT 56[]-k	550	184	461	78	450	150	550	424
OT 58[]B-k	756	193	689	67	-	-	-	-
OT 58[]F4-k		176			620	250	185	452
OT 58[]M10-k			-	-	-	486		
OT 58[]G-k		-	-	-	-	-	-	486

Obudowa OT

OT enclosure / Gehäuse OT / Корпус OT

TYP Type / Typ / Тип	W	W1	DASZEK Roof / Dach / Крыша	NR KATALOGOWY Art. no. / Artikelnummer / № по каталогу
OT 56[]-k	617	642	P	0105k00239
			S	0105k00240
OT 58[]B-k	823	848	P	0105k00241
			S	0105k00245
OT 58[]F4-k			P	0105k00242
			S	0105k00246
OT 58[]M10-k			P	0105k00243
			S	0105k00247
OT 58[]G-k			P	0105k00244
			S	0105k00248



k W typie i numerze katalogowym oznacza kolor wyrobu: 0-szary; 4-lakierowany
In the type and the article number denotes the colour of the product: 0-grey; 4-lacquer
In dem Typ und unter der Artikelnummer bedeutet es die Farbe des Produktes: 0 - grau, 4-lackiert
№ типа и детали представляет собой цвет изделия: 0 – серый, 4 – окрашенный.

t W to miejsce należy wpisać P (daszek płaski) lub S (daszek skośny)
In this place, enter P (flat roof) or S (skew roof)
An der Stelle soll P (Flachdach) oder S (Schrägdach) eingetragen werden
В этом месте введите P (плоская крышка) или S (наклонная)

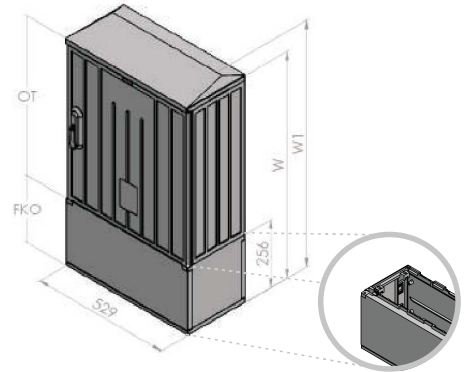
Obudowy szerokości 53 cm (OT 5w.0)

OT

Obudowa OT / Kieszeń kablowa OT FKO

 OT enclosure / OT FKO cable base
 Gehäuse OT / Kabelgehäuse OT FKO
 Корпус OT / Короб кабельный OT FKO

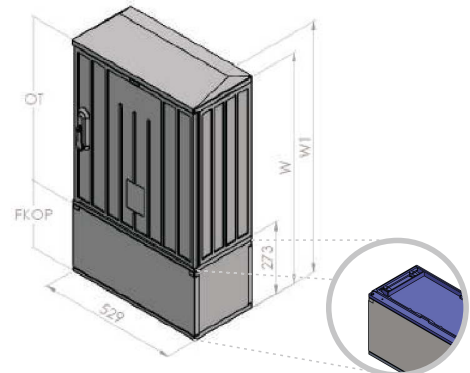
TYP Type / Тур / Тип	W	W1	DASZEK Roof / Dach / Крыша	NR KATALOGOWY Art. no. / Artikelnummer / № по каталогу
OT 56[]-k + FKO-5-k	873	898	P	0105k01848
			S	0105k01849
OT 58[]B-k + FKO-5-k	1079	1104	P	0105k01850
			S	0105k01851
OT 58[]F4-k + FKO-5-k	1079	1104	P	0105k01852
			S	0105k01853
OT 58[]M10-k + FKO-5-k	1079	1104	P	0105k01854
			S	0105k01855
OT 58[]G-k + FKO-5-k	1079	1104	P	0105k01856
			S	0105k01857



Obudowa OT / Kieszeń kablowa z przegrodą OT FKOP

 OT enclosure / OT FKOP partition cable base
 Gehäuse OT / Kabelgehäuse mit der Trennwand OT FKOP
 Корпус OT / Короб кабельный с перегородкой OT FKOP

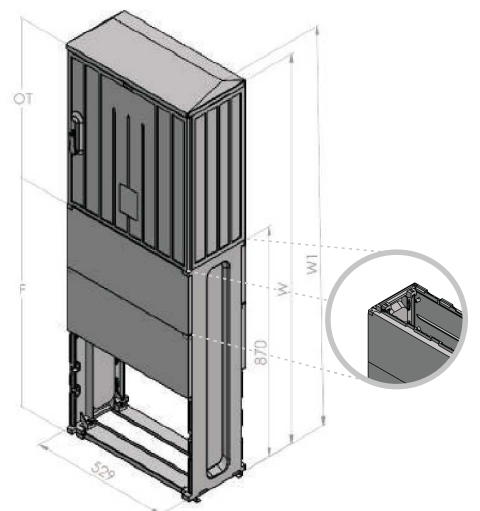
TYP Type / Тур / Тип	W	W1	DASZEK Roof / Dach / Крыша	NR KATALOGOWY Art. no. / Artikelnummer / № по каталогу
OT 56[]-k + FKOP-5-k	890	915	P	0105k01858
			S	0105k01859
OT 58[]B-k + FKOP-5-k	1096	1121	P	0105k01860
			S	0105k01861
OT 58[]F4-k + FKOP-5-k	1096	1121	P	0105k01862
			S	0105k01863
OT 58[]M10-k + FKOP-5-k	1096	1121	P	0105k01864
			S	0105k01865
OT 58[]G-k + FKOP-5-k	1096	1121	P	0105k01866
			S	0105k01867



Obudowa OT / Fundament OT F

 OT enclosure / OT F pedestal
 Gehäuse OT / Sockel OT F
 Корпус OT / Фундаментная подставка OT F

TYP Type / Тур / Тип	W	W1	DASZEK Roof / Dach / Крыша	NR KATALOGOWY Art. no. / Artikelnummer / № по каталогу
OT 56[]-k + F-5-k	1478	1512	P	0105k01868
			S	0105k01869
OT 58[]B-k + F-5-k	1693	1718	P	0105k01870
			S	0105k01871
OT 58[]F4-k + F-5-k	1693	1718	P	0105k01872
			S	0105k01873
OT 58[]M10-k + F-5-k	1693	1718	P	0105k01874
			S	0105k01875
OT 58[]G-k + F-5-k	1693	1718	P	0105k01876
			S	0105k01877



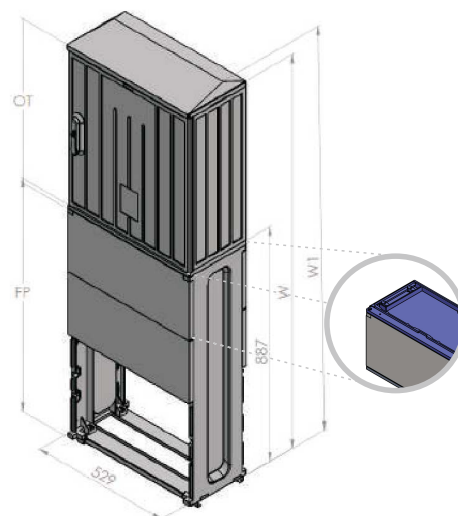
Obudowy szerokości 53 cm (OT 5w.0)

OT

Obudowa OT / Fundament z przegrodą OT FP

OT enclosure / OT FP pedestal with partition
Gehäuse OT / Sockel mit der Trennwand OT FP
Корпус OT / Фундаментная подставка с перегородкой OT FP

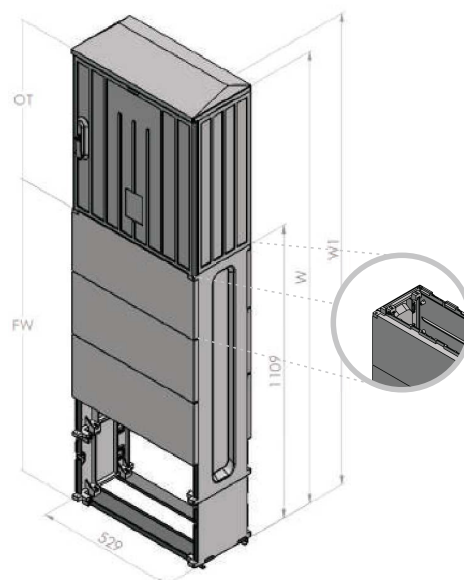
TYP Type / Typ / Тип	W	W1	DASZEK Roof / Dach / Крыша	NR KATALOGOWY Art. no. / Artikelnummer / № по каталогу
OT 56[]-k + FP-5-k	1504	1529	P	0105k01878
			S	0105k01879
OT 58[]B-k + FP-5-k	1710	1735	P	0105k01880
			S	0105k01881
OT 58[]F4-k + FP-5-k	1710	1735	P	0105k01882
			S	0105k01883
OT 58[]M10-k + FP-5-k	1710	1735	P	0105k01884
			S	0105k01885
OT 58[]G-k + FP-5-k	1710	1735	P	0105k01886
			S	0105k01887



Obudowa OT / Fundament wysoki OT FW

OT enclosure / OT FW high pedestal
Gehäuse OT / Sockel hoch OT FW
Корпус OT / Фундаментная подставка высокая OT FW

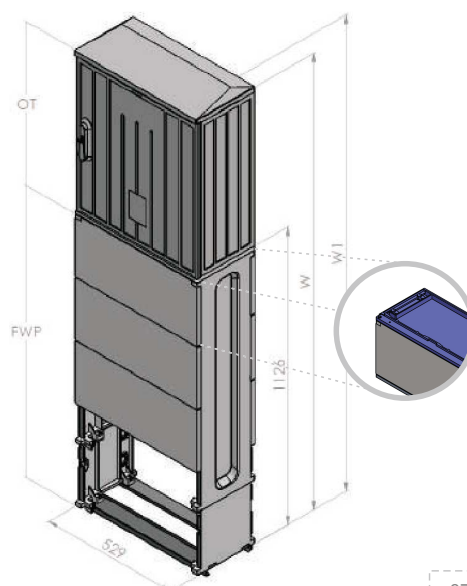
TYP Type / Typ / Тип	W	W1	DASZEK Roof / Dach / Крыша	NR KATALOGOWY Art. no. / Artikelnummer / № по каталогу
OT 56[]-k + FW-5-k	1726	1751	P	0105k01888
			S	0105k01889
OT 58[]B-k + FW-5-k	1932	1957	P	0105k01890
			S	0105k01891
OT 58[]F4-k + FW-5-k	1932	1957	P	0105k01892
			S	0105k01893
OT 58[]M10-k + FW-5-k	1932	1957	P	0105k01894
			S	0105k01895
OT 58[]G-k + FW-5-k	1932	1957	P	0105k01896
			S	0105k01897



Obudowa OT / Fundament wysoki z przegrodą OT FWP

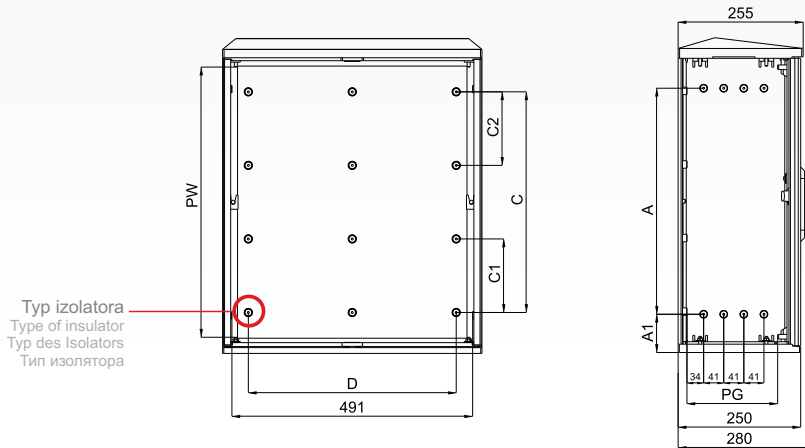
OT enclosure / OT FWP high pedestal with partition
Gehäuse OT / Sockel hoch mit der Trennwand OT FWP
Корпус OT / Фундаментная подставка высокая с перегородкой OT FWP

TYP Type / Typ / Тип	W	W1	DASZEK Roof / Dach / Крыша	NR KATALOGOWY Art. no. / Artikelnummer / № по каталогу
OT 56[]-k + FWP-5-k	1743	1768	P	0105k01898
			S	0105k01899
OT 58[]B-k + FWP-5-k	1949	1974	P	0105k01900
			S	0105k01901
OT 58[]F4-k + FWP-5-k	1949	1974	P	0105k01902
			S	0105k01903
OT 58[]M10-k + FWP-5-k	1949	1974	P	0105k01904
			S	0105k01905
OT 58[]G-k + FWP-5-k	1949	1974	P	0105k01906
			S	0105k01907



Obudowy szerokości 53 cm (OT 5w.1)

OT

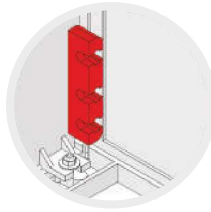
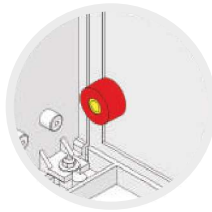
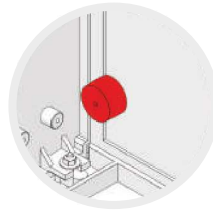
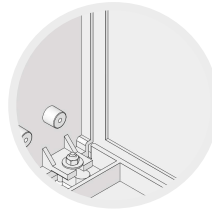
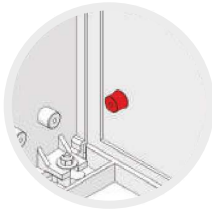


Typ izolatora
Type of insulator
Typ des Isolators
Тип изолятора

TYPY IZOLATORÓW / Types of insulators / Typen der Isolatoren / Типы изоляторов

Wysokość obudowy / Enclosure height: 40, 50, 60 cm

Wysokość obudowy / Enclosure height / Höhe des Gehäuses / Высота корпуса: 80 cm



Typ B
(brak izolatora na plecach)
Type B (no insulator in the back wall)
Typ B (kein Isolator auf der Rückseite)
Тип B (отсутствие изолятора на задней стене корпуса)

Typ F4
(otwór Ø4 mm)
Type F4 (hole Ø4 mm)
Typ F4 (Öffnung Ø4 mm)
Тип F4 (отверстие Ø4 mm)

Typ M10
(nakrętka mosiężna M10)
Type M10 (M10 brass nut)
Typ M10 (Messingmutter M10)
Тип M10 (латунная гайка M10)

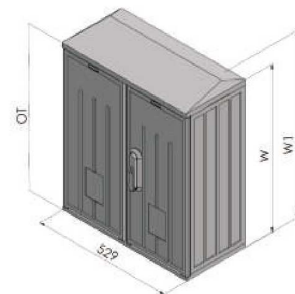
Typ G
(mocowanie do boku obudowy)
Type G (side-mounted)
Typ G (Befestigung an der Seite des Gehäuses)
Тип G (крепление к боковой стене корпуса)

TYP Type / Тур / Тип	PW	PG	A	A1	C	C1	C2	D1
OT 54.1-22[]-k	344		277	67	150	-	-	
OT 55.1-22[]-k	447	184	380	67	348	174	174	424
OT 56.1-22[]-k	550		461	78	450	150	150	
OT 58.1-22[]B-k		193			-	-	-	-
OT 58.1-22[]F4-k	756	176	689	67				452
OT 58.1-22[]M10-k					620	250	185	
OT 58.1-22[]G-k			-	-				

Obudowa OT

OT enclosure / Gehäuse OT / Корпус OT

TYP Type / Тур / Тип	W	W1	DASZEK Roof / Dach / Крыша	NR KATALOGOWY Art. no. / Artikelnummer / № по каталогу
OT 54.1-22[]-k	411	436	P	0105k00039
			S	0105k00042
OT 55.1-22[]-k	514	539	P	0105k00040
			S	0105k00043
OT 56.1-22[]-k	617	642	P	0105k00041
			S	0105k00044
OT 58.1-22[]B-k			P	0105k00045
			S	0105k00049
OT 58.1-22[]F4-k			P	0105k00046
			S	0105k00050
OT 58.1-22[]M10-k	823	848	P	0105k00047
			S	0105k00051
OT 58.1-22[]G-k			P	0105k00048
			S	0105k00052



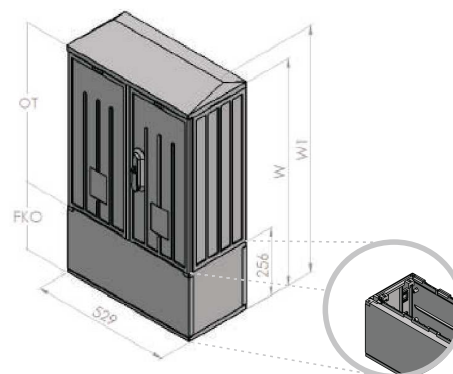
Obudowy szerokości 53 cm (OT 5w.1)

OT

Obudowa OT / Kieszon kablowa OT FKO

OT enclosure / OT FKO cable base
Gehäuse OT / Kabelgehäuse OT FKO
Корпус OT / Короб кабельный OT FKO

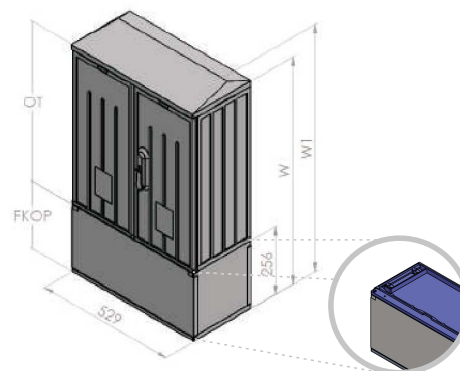
TYP Type / Typ / Тип	W	W1	DASZEK Roof / Dach / Крыша	NR KATALOGOWY Art. no. / Artikelnummer / № по каталогу
OT 54.1-22[]-k + FKO-5-k	667	692	P	0105k01908
			S	0105k01909
OT 55.1-22[]-k + FKO-5-k	770	795	P	0105k01910
			S	0105k01911
OT 56.1-22[]-k + FKO-5-k	873	898	P	0105k01912
			S	0105k01913
OT 58.1-22[]B-k + FKO-5-k	1079	1104	P	0105k01914
			S	0105k01915
OT 58.1-22[]F4-k + FKO-5-k	1079	1104	P	0105k01916
			S	0105k01917
OT 58.1-22[]M10-k + FKO-5-k	1079	1104	P	0105k01918
			S	0105k01919
OT 58.1-22[]G-k + FKO-5-k	1079	1104	P	0105k01920
			S	0105k01921



Obudowa OT / Kieszon kablowa z przegrodą OT FKOP

OT enclosure / OT FKOP partition cable base
Gehäuse OT / Kabelgehäuse mit der Trennwand OT FKOP
Корпус OT / Короб кабельный с перегородкой OT FKOP

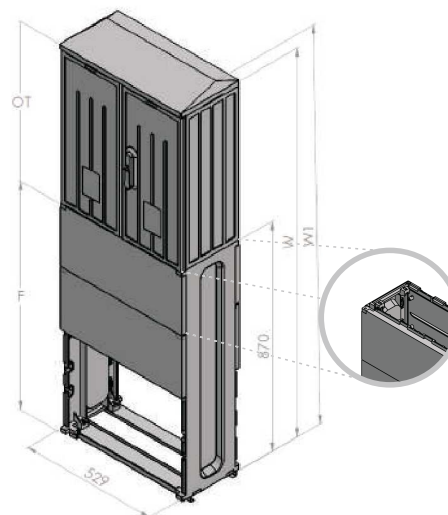
TYP Type / Typ / Тип	W	W1	DASZEK Roof / Dach / Крыша	NR KATALOGOWY Art. no. / Artikelnummer / № по каталогу
OT 54.1-22[]-k + FKOP-5-k	684	709	P	0105k01922
			S	0105k01923
OT 55.1-22[]-k + FKOP-5-k	787	812	P	0105k01924
			S	0105k01925
OT 56.1-22[]-k + FKOP-5-k	890	915	P	0105k01926
			S	0105k01927
OT 58.1-22[]B-k + FKOP-5-k	1096	1121	P	0105k01928
			S	0105k01929
OT 58.1-22[]F4-k + FKOP-5-k	1096	1121	P	0105k01930
			S	0105k01931
OT 58.1-22[]M10-k + FKOP-5-k	1096	1121	P	0105k01932
			S	0105k01933
OT 58.1-22[]G-k + FKOP-5-k	1096	1121	P	0105k01934
			S	0105k01935



Obudowa OT / Fundament OT F

OT enclosure / OT F pedestal
Gehäuse OT / Sockel OT F
Корпус OT / Фундаментная подставка OT F

TYP Type / Typ / Тип	W	W1	DASZEK Roof / Dach / Крыша	NR KATALOGOWY Art. no. / Artikelnummer / № по каталогу
OT 54.1-22[]-k + F-5-k	1281	1306	P	0105k01936
			S	0105k01937
OT 55.1-22[]-k + F-5-k	1384	1409	P	0105k01938
			S	0105k01939
OT 56.1-22[]-k + F-5-k	1487	1512	P	0105k01940
			S	0105k01941
OT 58.1-22[]B-k + F-5-k	1693	1718	P	0105k01942
			S	0105k01943
OT 58.1-22[]F4-k + F-5-k	1693	1718	P	0105k01944
			S	0105k01945
OT 58.1-22[]M10-k + F-5-k	1693	1718	P	0105k01946
			S	0105k01947
OT 58.1-22[]G-k + F-5-k	1693	1718	P	0105k01948
			S	0105k01949



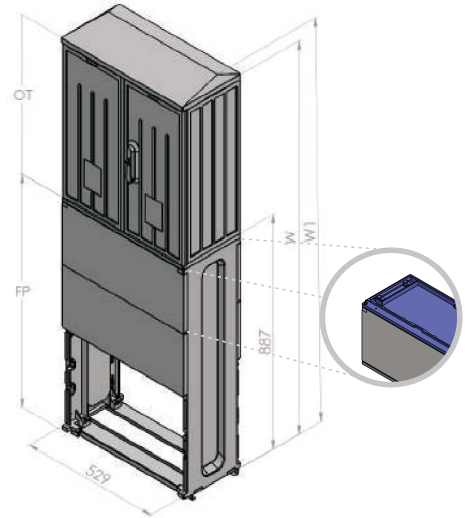
Obudowy szerokości 53 cm (OT 5w.1)

OT

Obudowa OT / Fundament z przegrodą OT FP

 OT enclosure / OT FP pedestal with partition
 Gehäuse OT / Sockel mit der Trennwand OT FP
 Корпус OT / Фундаментная подставка с перегородкой OT FP

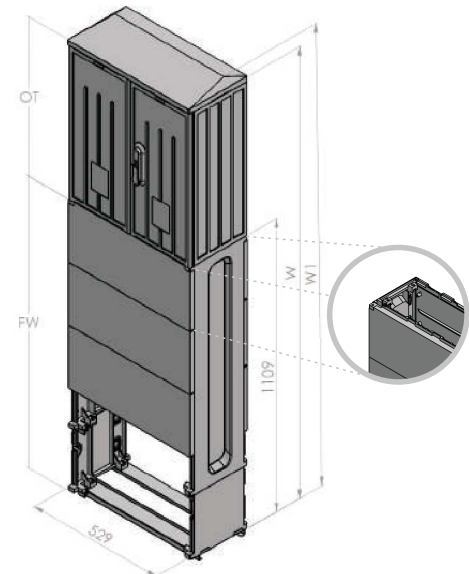
TYP Type / Тур / Тип	W	W1	DASZEK Roof / Dach / Крыша	NR KATALOGOWY Art. no. / Artikelnummer / № по каталогу
OT 54.1-22[]-k + FP-5-k	1298	1323	P	0105k01950
			S	0105k01951
OT 55.1-22[]-k + FP-5-k	1401	1426	P	0105k01952
			S	0105k01953
OT 56.1-22[]-k + FP-5-k	1504	1529	P	0105k01954
			S	0105k01955
OT 58.1-22[]B-k + FP-5-k			P	0105k01956
			S	0105k01957
OT 58.1-22[]F4-k + FP-5-k			P	0105k01958
			S	0105k01959
OT 58.1-22[]M10-k + FP-5-k	1710	1735	P	0105k01960
			S	0105k01961
OT 58.1-22[]G-k + FP-5-k			P	0105k01962
			S	0105k01963



Obudowa OT / Fundament wysoki OT FW

 OT enclosure / OT FW high pedestal
 Gehäuse OT / Sockel hoch OT FW
 Корпус OT / Фундаментная подставка высокая OT FW

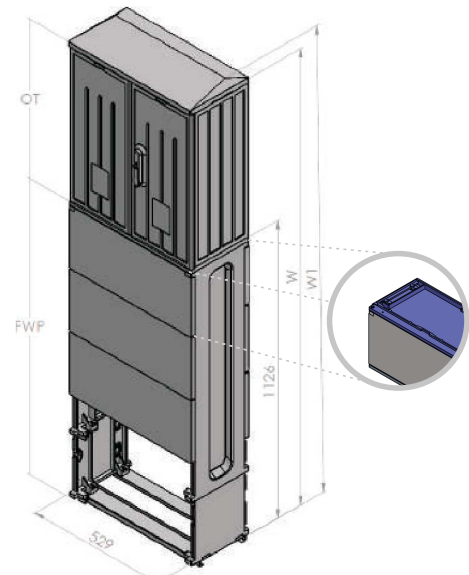
TYP Type / Тур / Тип	W	W1	DASZEK Roof / Dach / Крыша	NR KATALOGOWY Art. no. / Artikelnummer / № по каталогу
OT 54.1-22[]-k + FW-5-k	1520	1545	P	0105k01964
			S	0105k01965
OT 55.1-22[]-k + FW-5-k	1623	1648	P	0105k01966
			S	0105k01967
OT 56.1-22[]-k + FW-5-k	1726	1751	P	0105k01968
			S	0105k01969
OT 58.1-22[]B-k + FW-5-k			P	0105k01970
			S	0105k01971
OT 58.1-22[]F4-k + FW-5-k			P	0105k01972
			S	0105k01973
OT 58.1-22[]M10-k + FW-5-k	1932	1957	P	0105k01974
			S	0105k01975
OT 58.1-22[]G-k + FW-5-k			P	0105k01976
			S	0105k01977



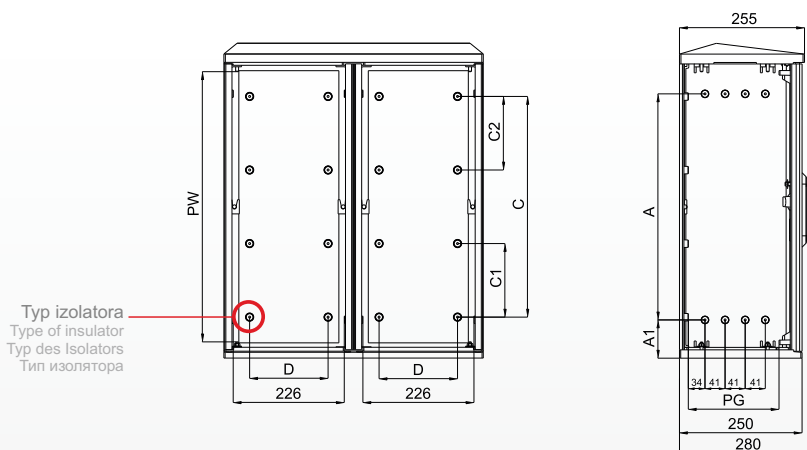
Obudowa OT / Fundament wysoki z przegrodą OT FWP

 OT enclosure / OT FWP high pedestal with partition
 Gehäuse OT / Sockel hoch mit der Trennwand OT FWP
 Корпус OT / Фундаментная подставка высокая с перегородкой OT FWP

TYP Type / Тур / Тип	W	W1	DASZEK Roof / Dach / Крыша	NR KATALOGOWY Art. no. / Artikelnummer / № по каталогу
OT 54.1-22[]-k + FWP-5-k	1537	1562	P	0105k01978
			S	0105k01979
OT 55.1-22[]-k + FWP-5-k	1640	1665	P	0105k01980
			S	0105k01981
OT 56.1-22[]-k + FWP-5-k	1743	1768	P	0105k01982
			S	0105k01983
OT 58.1-22[]B-k + FWP-5-k			P	0105k01984
			S	0105k01985
OT 58.1-22[]F4-k + FWP-5-k			P	0105k01986
			S	0105k01987
OT 58.1-22[]M10-k + FWP-5-k	1949	1974	P	0105k01988
			S	0105k01989
OT 58.1-22[]G-k + FWP-5-k			P	0105k01990
			S	0105k01991



Obudowy szerokości 53 cm (OT 5w.2)

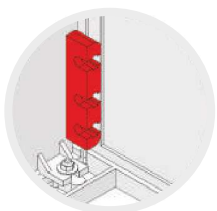
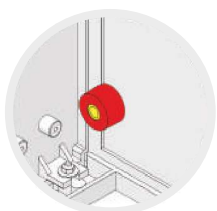
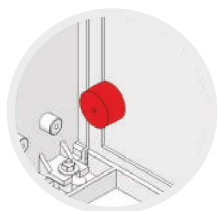
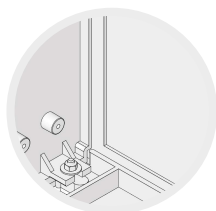
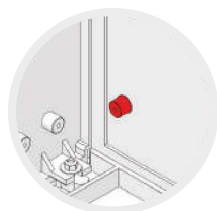


OT

TYPY IZOLATORÓW / Types of insulators / Typen der Isolatoren / Типы изоляторов

Wysokość obudowy / Enclosure height: 40, 50, 60 cm

Wysokość obudowy / Enclosure height / Höhe des Gehäuses / Высота корпуса: 80 cm



Typ B
(brak izolatora na plecach)
Type B (no insulator in the back wall)
Typ B (kein Isolator auf der Rückseite)
Тип В (отсутствие изолятора на задней стене корпуса)

Typ F4
(otwór Ø4 mm)
Type F4 (hole Ø4 mm)
Typ F4 (Öffnung Ø4 mm)
Тип F4 (отверстие Ø4 mm)

Typ M10
(nakrętka mosiężna M10)
Type M10 (M10 brazen nut)
Typ M10 (Messingmutter M10)
Тип M10 (латунная гайка M10)

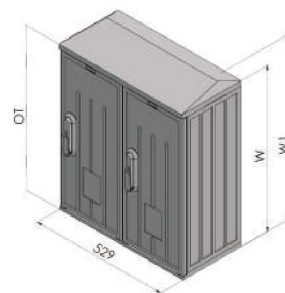
Typ G
(mocowanie do boku obudowy)
Type G (side-mounted)
Typ G (Befestigung an der Seite des Gehäuses)
Тип G (крепление к боковой стене корпуса)

TYP Type / Typ / Тип	PW	PG	A	A1	C	C1	C2	D1
OT 54.2-2/2[]-k	344	184	277	67	150	-	-	160
OT 55.2-2/2[]-k	447		380	67	348	174	174	
OT 56.2-2/2[]-k	550	193	461	78	450	150	150	-
OT 58.2-2/2[]B-k	756		689	67	-	-	-	
OT 58.2-2/2[]F4-k		176	620	250	185	188		
OT 58.2-2/2[]M10-k			-	-	-		222	
OT 58.2-2/2[]G-k								

Obudowa OT

OT enclosure / Gehäuse OT / Корпус OT

TYP Type / Typ / Тип	W	W1	DASZEK Roof / Dach / Крыша	NR KATALOGOWY Art. no. / Artikelnummer / № по каталогу
OT 54.2-2/2[]-k	411	436	P	0105k00053
			S	0105k00056
OT 55.2-2/2[]-k	514	539	P	0105k00054
			S	0105k00057
OT 56.2-2/2[]-k	617	642	P	0105k00055
			S	0105k00058
OT 58.2-2/2[]B-k	823	848	P	0105k00059
			S	0105k00063
OT 58.2-2/2[]F4-k	823	848	P	0105k00060
			S	0105k00064
OT 58.2-2/2[]M10-k	823	848	P	0105k00061
			S	0105k00065
OT 58.2-2/2[]G-k	823	848	P	0105k00062
			S	0105k00066



k W typie i numerze katalogowym oznacza kolor wyrobu: 0-szary; 4-lakierowany
In the type and the article number denotes the colour of the product: 0-grey; 4-lacquer
In dem Typ und unter der Artikelnummer bedeutet es die Farbe des Produktes: 0 - grau, 4-lackiert
№ типа и детали представляет собой цвет изделия: 0 – серый, 4 – окрашенный.

t W to miejsce należy wpisać P (daszek płaski) lub S (daszek skośny)
In this place, enter P (flat roof) or S (skew roof)
An der Stelle soll P (Flachdach) oder S (Schrägdach) eingetragen werden
В этом месте введите P (плоская крышка) или S (наклонная)

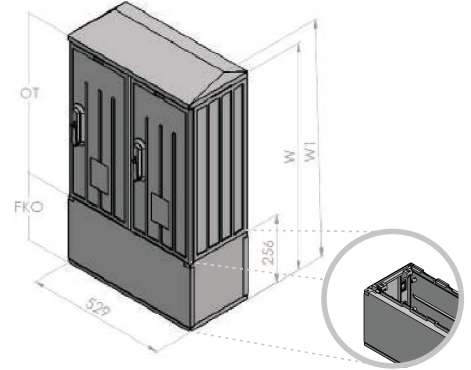
Obudowy szerokości 53 cm (OT 5w.2)

10

Obudowa OT / Kieszka kablowa OT FKO

 OT enclosure / OT FKO cable base
 Gehäuse OT / Kabelgehäuse OT FKO
 Корпус OT / Короб кабельный OT FKO

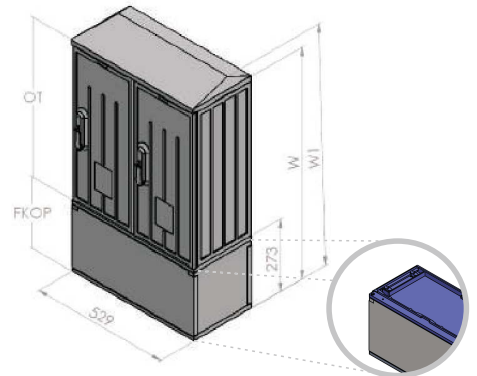
TYP Type / Typ / Тип	W	W1	DASZEK Roof / Dach / Крыша	NR KATALOGOWY Art. no. / Artikelnummer / № по каталогу
OT 54.2-2/2[]-k + FKO-5-k	667	692	P	0105k01992
			S	0105k01993
OT 55.2-2/2[]-k + FKO-5-k	770	795	P	0105k01994
			S	0105k01995
OT 56.2-2/2[]-k + FKO-5-k	873	898	P	0105k01996
			S	0105k01997
OT 58.2-2/2[]B-k + FKO-5-k			P	0105k01998
			S	0105k01999
OT 58.2-2/2[]F4-k + FKO-5-k			P	0105k02000
			S	0105k02001
OT 58.2-2/2[]M10-k + FKO-5-k	1079	1104	P	0105k02002
			S	0105k02003
OT 58.2-2/2[]G-k + FKO-5-k			P	0105k02004
			S	0105k02005



Obudowa OT / Kieszka kablowa z przegrodą OT FKOP

 OT enclosure / OT FKOP partition cable base
 Gehäuse OT / Kabelgehäuse mit der Trennwand OT FKOP
 Корпус OT / Короб кабельный с перегородкой OT FKOP

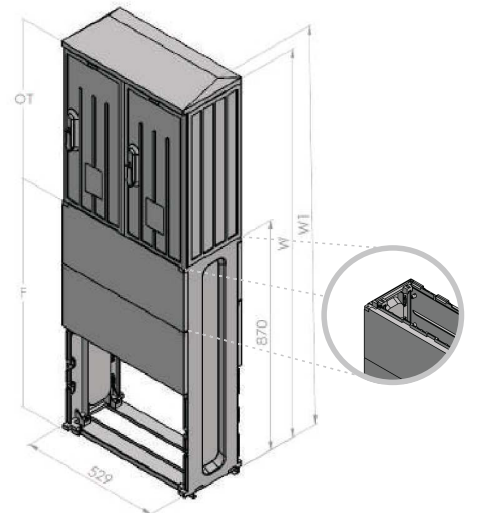
TYP Type / Typ / Тип	W	W1	DASZEK Roof / Dach / Крыша	NR KATALOGOWY Art. no. / Artikelnummer / № по каталогу
OT 54.2-2/2[]-k + FKOP-5-k	684	709	P	0105k02006
			S	0105k02007
OT 55.2-2/2[]-k + FKOP-5-k	787	812	P	0105k02008
			S	0105k02009
OT 56.2-2/2[]-k + FKOP-5-k	890	915	P	0105k02010
			S	0105k02011
OT 58.2-2/2[]B-k + FKOP-5-k			P	0105k02012
			S	0105k02013
OT 58.2-2/2[]F4-k + FKOP-5-k			P	0105k02014
			S	0105k02015
OT 58[]M10-k + FKOP-5-k	1096	1121	P	0105k02016
			S	0105k02017
OT 58.2-2/2[]G-k + FKOP-5-k			P	0105k02018
			S	0105k02019



Obudowa OT / Fundament OT F

 OT enclosure / OT F pedestal
 Gehäuse OT / Sockel OT F
 Корпус OT / Фундаментная подставка OT F

TYP Type / Typ / Тип	W	W1	DASZEK Roof / Dach / Крыша	NR KATALOGOWY Art. no. / Artikelnummer / № по каталогу
OT 54.2-2/2[]-k + F-5-k	1281	1306	P	0105k02020
			S	0105k02021
OT 55.2-2/2[]-k + F-5-k	1384	1409	P	0105k02022
			S	0105k02023
OT 56.2-2/2[]-k + F-5-k	1487	1512	P	0105k02024
			S	0105k02025
OT 58.2-2/2[]B-k + F-5-k			P	0105k02026
			S	0105k02027
OT 58.2-2/2[]F4-k + F-5-k			P	0105k02028
			S	0105k02029
OT 58.2-2/2[]M10-k + F-5-k	1693	1718	P	0105k02030
			S	0105k02031
OT 58.2-2/2[]G-k + F-5-k			P	0105k02032
			S	0105k02033



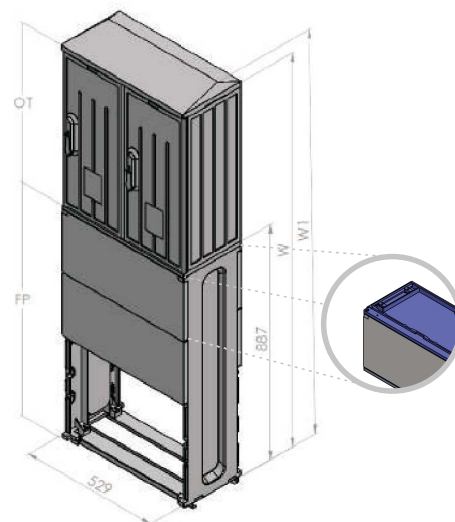
Obudowy szerokości 53 cm (OT 5w.2)

OT

Obudowa OT / Fundament z przegrodą OT FP

OT enclosure / OT FP pedestal with partition
Gehäuse OT / Sockel mit der Trennwand OT FP
Корпус OT / Фундаментная подставка с перегородкой OT FP

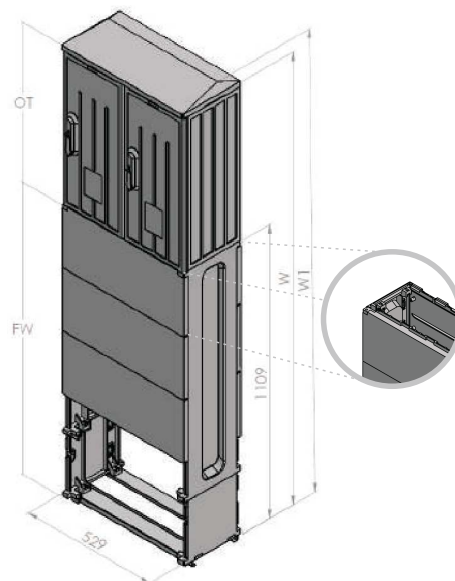
TYP Type / Typ / Тип	W	W1	DASZEK		NR KATALOGOWY Art. no. / Artikelnummer / № по каталогу
			Roof / Dach / Крыша		
OT 54.2-2/2[]-k + FP-5-k	1298	1323	P		0105k02034
			S		0105k02035
OT 55.2-2/2[]-k + FP-5-k	1401	1426	P		0105k02036
			S		0105k02037
OT 56.2-2/2[]-k + FP-5-k	1504	1529	P		0105k02038
			S		0105k02039
OT 58.2-2/2[]B-k + FP-5-k			P		0105k02040
			S		0105k02041
OT 58.2-2/2[]F4-k + FP-5-k			P		0105k02042
			S		0105k02043
OT 58.2-2/2[]M10-k + FP-5-k	1710	1735	P		0105k02044
			S		0105k02045
OT 58.2-2/2[]G-k + FP-5-k			P		0105k02046
			S		0105k02047



Obudowa OT / Fundament wysoki OT FW

OT enclosure / OT FW high pedestal
Gehäuse OT / Sockel hoch OT FW
Корпус OT / Фундаментная подставка высокая OT FW

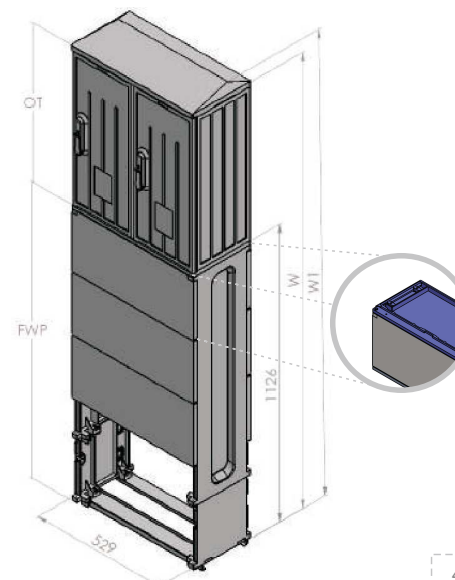
TYP Type / Typ / Тип	W	W1	DASZEK		NR KATALOGOWY Art. no. / Artikelnummer / № по каталогу
			Roof / Dach / Крыша		
OT 54.2-2/2[]-k + FW-5-k	1520	1545	P		0105k02048
			S		0105k02049
OT 55.2-2/2[]-k + FW-5-k	1623	1648	P		0105k02050
			S		0105k02051
OT 56.2-2/2[]-k + FW-5-k	1726	1751	P		0105k02052
			S		0105k02053
OT 58.2-2/2[]B-k + FW-5-k			P		0105k02054
			S		0105k02055
OT 58.2-2/2[]F4-k + FW-5-k			P		0105k02056
			S		0105k02057
OT 58.2-2/2[]M10-k + FW-5-k	1932	1957	P		0105k02058
			S		0105k02059
OT 58.2-2/2[]G-k + FW-5-k			P		0105k02060
			S		0105k02061



Obudowa OT / Fundament wysoki z przegrodą OT FWP

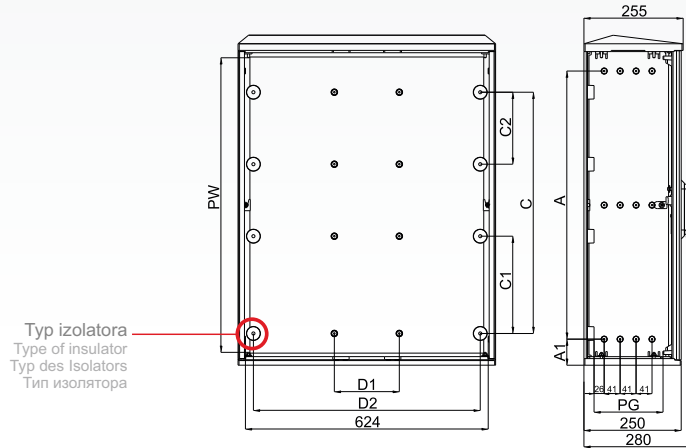
OT enclosure / OT FWP high pedestal with partition
Gehäuse OT / Sockel hoch mit der Trennwand OT FWP
Корпус OT / Фундаментная подставка высокая с перегородкой OT FWP

TYP Type / Typ / Тип	W	W1	DASZEK		NR KATALOGOWY Art. no. / Artikelnummer / № по каталогу
			Roof / Dach / Крыша		
OT 54.2-2/2[]-k + FWP-5-k	1537	1562	P		0105k02062
			S		0105k02063
OT 55.2-2/2[]-k + FWP-5-k	1640	1665	P		0105k02064
			S		0105k02065
OT 56.2-2/2[]-k + FWP-5-k	1743	1768	P		0105k02066
			S		0105k02067
OT 58.2-2/2[]B-k + FWP-5-k			P		0105k02068
			S		0105k02069
OT 58.2-2/2[]F4-k + FWP-5-k			P		0105k02070
			S		0105k02071
OT 58.2-2/2[]M10-k + FWP-5-k	1949	1974	P		0105k02072
			S		0105k02073
OT 58.2-2/2[]G-k + FWP-5-k			P		0105k02074
			S		0105k02075



Obudowy szerokości 66 cm (OT 68)

OT

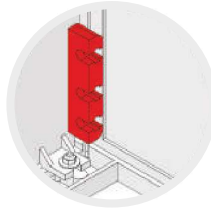
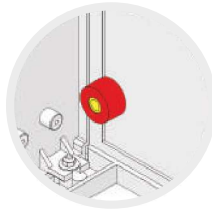
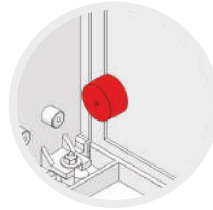
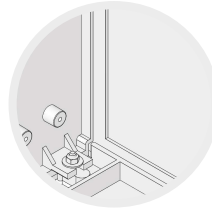
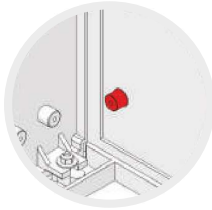


Typ izolatora
Type of insulator
Typ des Isolators
Тип изолятора

TYPY IZOLATORÓW / Types of insulators / Typen der Isolatoren / Типы изоляторов

Wysokość obudowy / Enclosure height: 40, 50, 60 cm

Wysokość obudowy / Enclosure height / Höhe des Gehäuses / Высота корпуса: 80 cm



Typ B
(brak izolatora na plecach)
Type B (no insulator in the back wall)
Typ B (kein Isolator auf der Rückseite)
Тип B (отсутствие изолятора на задней стене корпуса)

Typ F4
(otwór Ø4 mm)
Type F4 (hole Ø4 mm)
Typ F4 (Öffnung Ø4 mm)
Тип F4 (отверстие Ø4 mm)

Typ M10
(nakrętka mosiężna M10)
Type M10 (M10 brass nut)
Typ M10 (Messingmutter M10)
Тип M10 (латунная гайка M10)

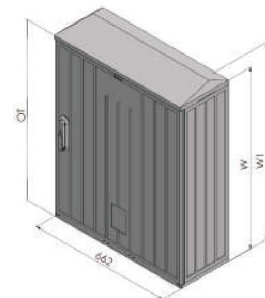
Typ G
(mocowanie do boku obudowy)
Type G (side-mounted)
Typ G (Befestigung an der Seite des Gehäuses)
Тип G (крепление к боковой стене корпуса)

TYP Type / Тур / Тип	PW	PG	A	A1	C	C1	C2	D1	D2
OT 68[]k	756	193	689	67	-	-	-	-	-
OT 68[]F4-k		176			620	250	185	167	583
OT 68[]M10-k		-	-	-	-	-	-	-	617
OT 68[]G-k		-	-	-	-	-	-	-	-

Obudowa OT

OT enclosure / Gehäuse OT / Корпус OT

TYP Type / Тур / Тип	W	W1	DASZEK Roof / Dach / Крыша	NR KATALOGOWY Art. no. / Artikelnummer / № по каталогу
OT 68[]k	823	848	P	0105k00029
			S	0105k00034
OT 68[]F4-k			P	0105k00033
			S	0105k00038
OT 68[]M10-k			P	0105k00031
			S	0105k00036
OT 68[]G-k	P	0105k00032		
	S	0105k00037		



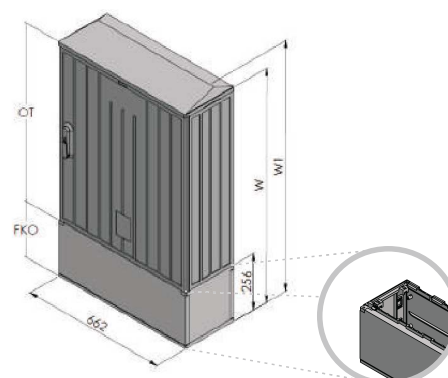
Obudowy szerokości 66 cm (OT 68)

OT

Obudowa OT / Kieszka kablowa OT FKO

OT enclosure / OT FKO cable base
Gehäuse OT / Kabelgehäuse OT FKO
Корпус OT / Короб кабельный OT FKO

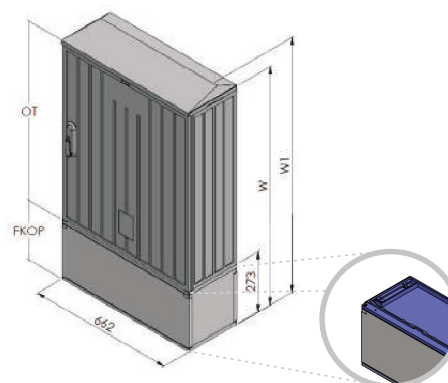
TYP Type / Тур / Тип	W	W1	DASZEK Roof / Dach / Крыша	NR KATALOGOWY Art. no. / Artikelnummer / № по каталогу
OT 68[]J-k + FKO-6-k	1079	1104	P	0105k02076
			S	0105k02077
OT 68[]F4-k + FKO-6-k			P	0105k02078
			S	0105k02079
OT 68[]M10-k + FKO-6-k			P	0105k02080
			S	0105k02081
OT 68[]G-k + FKO-6-k	P	0105k02082		
	S	0105k02083		



Obudowa OT / Kieszka kablowa z przegrodą OT FKOP

OT enclosure / OT FKOP partition cable base
Gehäuse OT / Kabelgehäuse mit der Trennwand OT FKOP
Корпус OT / Короб кабельный с перегородкой OT FKOP

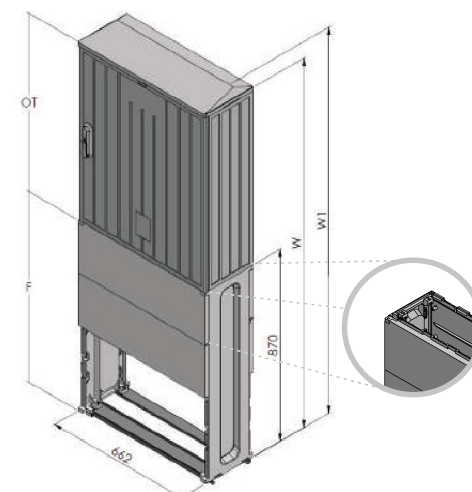
TYP Type / Тур / Тип	W	W1	DASZEK Roof / Dach / Крыша	NR KATALOGOWY Art. no. / Artikelnummer / № по каталогу
OT 68[]J-k + FKOP-6-k	1096	1120	P	0105k02084
			S	0105k02085
OT 68[]F4-k + FKOP-6-k			P	0105k02086
			S	0105k02087
OT 68[]M10-k + FKOP-6-k			P	0105k02088
			S	0105k02089
OT 68[]G-k + FKOP-6-k	P	0105k02090		
	S	0105k02091		



Obudowa OT / Fundament OT F

OT enclosure / OT F pedestal
Gehäuse OT / Sockel OT F
Корпус OT / Фундаментная подставка OT F

TYP Type / Тур / Тип	W	W1	DASZEK Roof / Dach / Крыша	NR KATALOGOWY Art. no. / Artikelnummer / № по каталогу
OT 68[]J-k + F-6-k	1693	1718	P	0105k02092
			S	0105k02093
OT 68[]F4-k + F-6-k			P	0105k02094
			S	0105k02095
OT 68[]M10-k + F-6-k			P	0105k02096
			S	0105k02097
OT 68[]G-k + F-6-k	P	0105k02098		
	S	0105k02099		



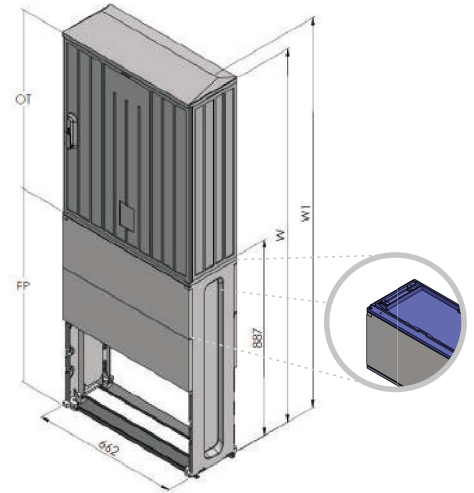
Obudowy szerokości 66 cm (OT 68)

OT

Obudowa OT / Fundament z przegrodą OT FP

OT enclosure / OT FP pedestal with partition
 Gehäuse OT / Sockel mit der Trennwand OT FP
 Корпус OT / Фундаментная подставка с перегородкой OT FP

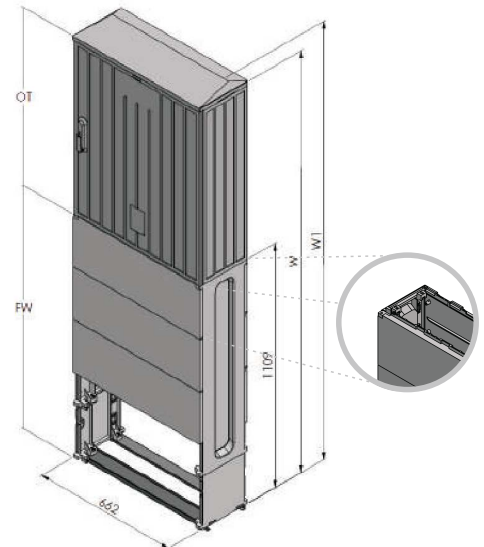
TYP Type / Тур / Тип	W	W1	DASZEK Roof / Dach / Крыша	NR KATALOGOWY Art. no. / Artikelnummer / № по каталогу
OT 68[]-k + FP-6-k	1710	1735	P	0105k02100
			S	0105k02101
OT 68[]F4-k + FP-6-k			P	0105k02102
			S	0105k02103
OT 68[]M10-k + FP-6-k			P	0105k02104
			S	0105k02105
			P	0105k02106
			S	0105k02107



Obudowa OT / Fundament wysoki OT FW

OT enclosure / OT FW high pedestal
 Gehäuse OT / Sockel hoch OT FW
 Корпус OT / Фундаментная подставка высокая OT FW

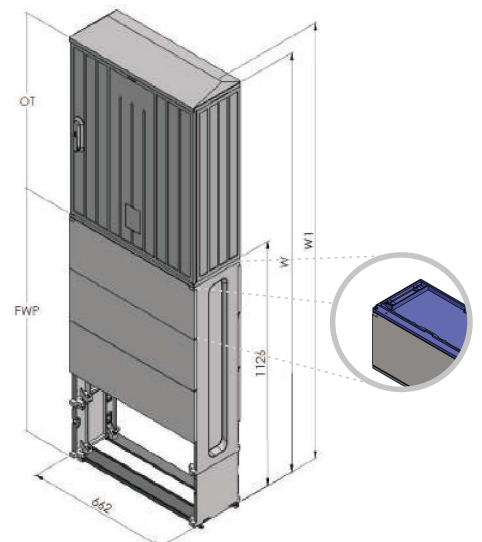
TYP Type / Тур / Тип	W	W1	DASZEK Roof / Dach / Крыша	NR KATALOGOWY Art. no. / Artikelnummer / № по каталогу
OT 68[]-k + FW-6-k	1932	1957	P	0105k02108
			S	0105k02109
OT 68[]F4-k + FW-6-k			P	0105k02110
			S	0105k02111
OT 68[]M10-k + FW-6-k			P	0105k02112
			S	0105k02113
			P	0105k02114
			S	0105k02115



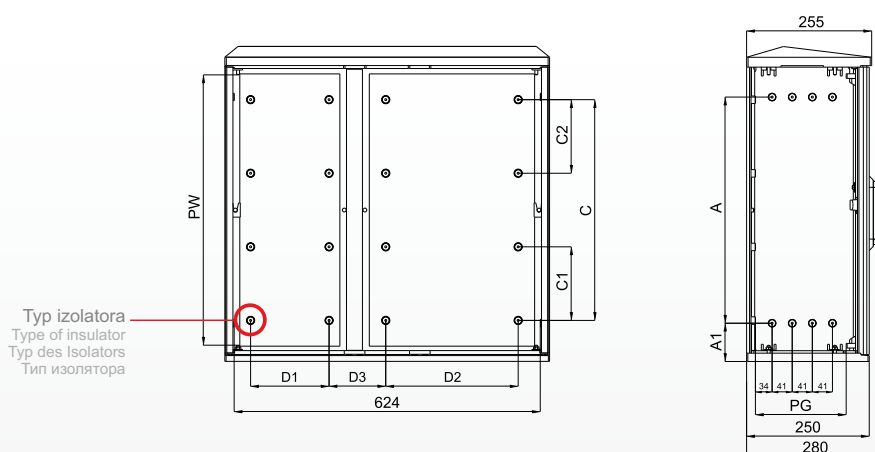
Obudowa OT / Fundament wysoki z przegrodą OT FWP

OT enclosure / OT FWP high pedestal with partition
 Gehäuse OT / Sockel hoch mit der Trennwand OT FWP
 Корпус OT / Фундаментная подставка высокая с перегородкой OT FWP

TYP Type / Тур / Тип	W	W1	DASZEK Roof / Dach / Крыша	NR KATALOGOWY Art. no. / Artikelnummer / № по каталогу
OT 68[]-k + FWP-6-k	1949	1974	P	0105k02116
			S	0105k02117
OT 68[]F4-k + FWP-6-k			P	0105k02118
			S	0105k02119
OT 68[]M10-k + FWP-6-k			P	0105k02120
			S	0105k02121
			P	0105k02122
			S	0105k02123



Obudowy szerokości 66 cm (OT 6w.1)



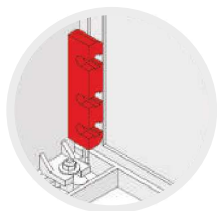
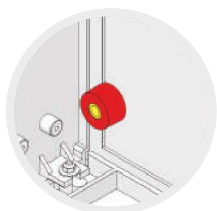
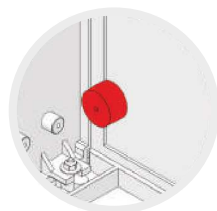
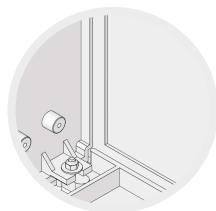
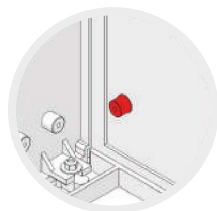
Typ izolatora
Type of insulator
Typ des Isolators
Тип изолятора

OT

TYPY IZOLATORÓW / Types of insulators / Typen der Isolatoren / Типы изоляторов

Wysokość obudowy / Enclosure height: 40, 50, 60 cm

Wysokość obudowy / Enclosure height / Höhe des Gehäuses / Высота корпуса: 80 cm



Typ B
(brak izolatora na plecach)
Type B (no insulator in the back wall)
Typ B (kein Isolator auf der Rückseite)
Тип В (отсутствие изолятора на задней стене корпуса)

Typ F4
(otwór Ø4 mm)
Type F4 (hole Ø4 mm)
Typ F4 (Öffnung Ø4 mm)
Тип F4 (отверстие Ø4 мм)

Typ M10
(nakrętka mosiężna M10)
Type M10 (M10 brazen nut)
Typ M10 (Messingmutter M10)
Тип M10 (латунная гайка M10)

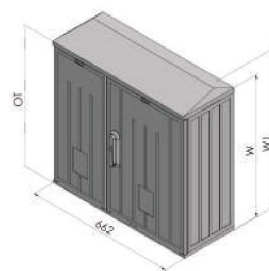
Typ G
(mocowanie do boku obudowy)
Type G (side-mounted)
Typ G (Befestigung an der Seite des Gehäuses)
Тип G (крепление к боковой стене корпуса)

TYP Type / Typ / Тип	PW	PG	A	A1	C	C1	C2	D1	D2	D3
OT 64.1-24[]-k	344	184	277	67	150	-	-	160	270	115
OT 65.1-24[]-k	447		380	67	348	174	174			
OT 66.1-24[]-k	550		461	78	450	150	150			
OT 68.1-24[]B-k	756	193	689	67	-	-	-	188	320	76
OT 68.1-24[]F4-k		176			620	250	185			
OT 68.1-24[]M10-k					-	-	-			
OT 68.1-24[]G-k					-	-	-			

Obudowa OT

OT enclosure / Gehäuse OT / Корпус OT

TYP Type / Typ / Тип	W	W1	DASZEK Roof / Dach / Крыша	NR KATALOGOWY Art. no. / Artikelnummer / № по каталогу
OT 64.1-24[]-k	411	436	P	0105k00067
			S	0105k00070
OT 65.1-24[]-k	514	539	P	0105k00068
			S	0105k00071
OT 66.1-24[]-k	617	642	P	0105k00069
			S	0105k00072
OT 68.1-24[]B-k	823	848	P	0105k00073
			S	0105k00077
OT 68.1-24[]F4-k	823	848	P	0105k00074
			S	0105k00078
OT 68.1-24[]M10-k	823	848	P	0105k00075
			S	0105k00079
OT 68.1-24[]G-k	823	848	P	0105k00076
			S	0105k00080



k W typie i numerze katalogowym oznacza kolor wyrobu: 0-szary; 4-lakierowany
In the type and the article number denotes the colour of the product: 0-grey; 4-lacquer
In dem Typ und unter der Artikelnummer bedeutet es die Farbe des Produktes: 0 - grau, 4-lackiert
№ типа и детали представляет собой цвет изделия: 0 – серый, 4 – окрашенный.

t W to miejsce należy wpisać P (daszek płaski) lub S (daszek skośny)
In this place, enter P (flat roof) or S (skew roof)
An der Stelle soll P (Flachdach) oder S (Schrägdach) eingetragen werden
В этом месте введите P (плоская крышка) или S (наклонная)

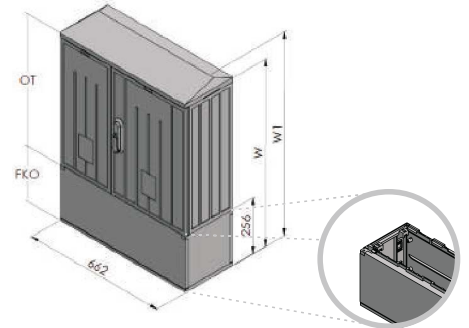
Obudowy szerokości 66 cm (OT 6w.1)

10

Obudowa OT / Kieszka kablowa OT FKO

 OT enclosure / OT FKO cable base
 Gehäuse OT / Kabelgehäuse OT FKO
 Корпус OT / Короб кабельный OT FKO

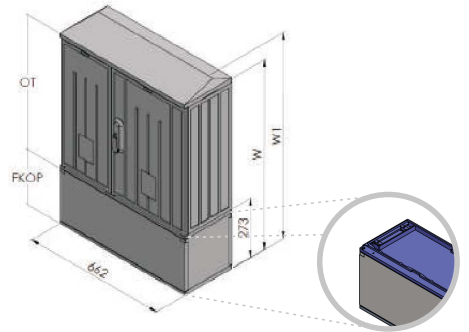
TYP Type / Тур / Тип	W	W1	DASZEK Roof / Dach / Крыша	NR KATALOGOWY Art. no. / Artikelnummer / № по каталогу
OT 64.1-24[]-k + FKO-6-k	667	692	P	0105k02124
			S	0105k02125
OT 65.1-24[]-k + FKO-6-k	770	795	P	0105k02126
			S	0105k02127
OT 66.1-24[]-k + FKO-6-k	873	898	P	0105k02128
			S	0105k02129
OT 68.1-24[]B-k + FKO-6-k	1079	1104	P	0105k02130
			S	0105k02131
OT 68.1-24[]F4-k + FKO-6-k	1079	1104	P	0105k02132
			S	0105k02133
OT 68.1-24[]M10-k + FKO-6-k	1079	1104	P	0105k02134
			S	0105k02135
OT 68.1-24[]G-k + FKO-6-k	1079	1104	P	0105k02136
			S	0105k02137



Obudowa OT / Kieszka kablowa z przegrodą OT FKOP

 OT enclosure / OT FKOP partition cable base
 Gehäuse OT / Kabelgehäuse mit der Trennwand OT FKOP
 Корпус OT / Короб кабельный с перегородкой OT FKOP

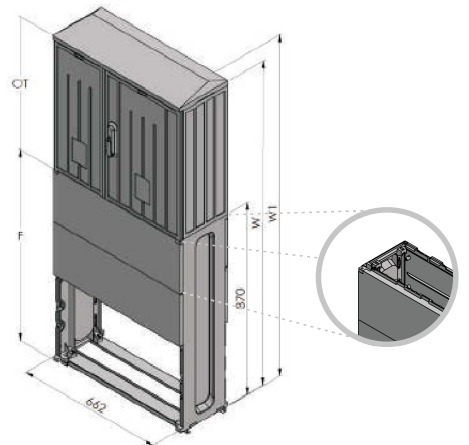
TYP Type / Тур / Тип	W	W1	DASZEK Roof / Dach / Крыша	NR KATALOGOWY Art. no. / Artikelnummer / № по каталогу
OT 64.1-24[]-k + FKOP-6-k	684	709	P	0105k02138
			S	0105k02139
OT 65.1-24[]-k + FKOP-6-k	787	812	P	0105k02140
			S	0105k02141
OT 66.1-24[]-k + FKOP-6-k	890	915	P	0105k02142
			S	0105k02143
OT 68.1-24[]B-k + FKOP-6-k	1096	1121	P	0105k02144
			S	0105k02145
OT 68.1-24[]F4-k + FKOP-6-k	1096	1121	P	0105k02146
			S	0105k02147
OT 68.1-24[]M10-k + FKOP-6-k	1096	1121	P	0105k02148
			S	0105k02149
OT 68.1-24[]G-k + FKOP-6-k	1096	1121	P	0105k02150
			S	0105k02151



Obudowa OT / Fundament OT F

 OT enclosure / OT F pedestal
 Gehäuse OT / Sockel OT F
 Корпус OT / Фундаментная подставка OT F

TYP Type / Тур / Тип	W	W1	DASZEK Roof / Dach / Крыша	NR KATALOGOWY Art. no. / Artikelnummer / № по каталогу
OT 64.1-24[]-k + F-6-k	1281	1306	P	0105k02152
			S	0105k02153
OT 65.1-24[]-k + F-6-k	1384	1409	P	0105k02154
			S	0105k02155
OT 66.1-24[]-k + F-6-k	1487	1512	P	0105k02156
			S	0105k02157
OT 68.1-24[]B-k + F-6-k	1693	1718	P	0105k02158
			S	0105k02159
OT 68.1-24[]F4-k + F-6-k	1693	1718	P	0105k02160
			S	0105k02161
OT 68.1-24[]M10-k + F-6-k	1693	1718	P	0105k02162
			S	0105k02163
OT 68.1-24[]G-k + F-6-k	1693	1718	P	0105k02164
			S	0105k02165

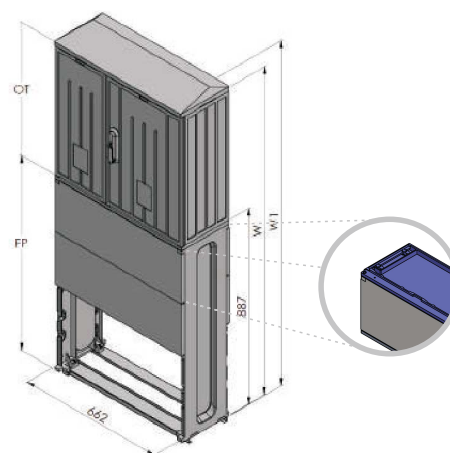


Obudowy szerokości 66 cm (OT 6w.1)

Obudowa OT / Fundament z przegrodą OT FP

OT enclosure / OT FP pedestal with partition
Gehäuse OT / Sockel mit der Trennwand OT FP
Корпус OT / Фундаментная подставка с перегородкой OT FP

TYP Type / Typ / Тип	W	W1	DASZEK Roof / Dach / Крыша	NR KATALOGOWY Art. no. / Artikelnummer / № по каталогу
OT 64.1-24[]-k + FP-6-k	1298	1323	P	0105k02166
			S	0105k02167
OT 65.1-24[]-k + FP-6-k	1401	1426	P	0105k02168
			S	0105k02169
OT 66.1-24[]-k + FP-6-k	1504	1529	P	0105k02170
			S	0105k02171
OT 68.1-24[]B-k + FP-6-k	1710	1735	P	0105k02172
			S	0105k02173
			P	0105k02174
OT 68.1-24[]F4-k + FP-6-k			S	0105k02175
OT 68.1-24[]M10-k + FP-6-k			P	0105k02176
			S	0105k02177
OT 68.1-24[]G-k + FP-6-k			P	0105k02178
			S	0105k02179

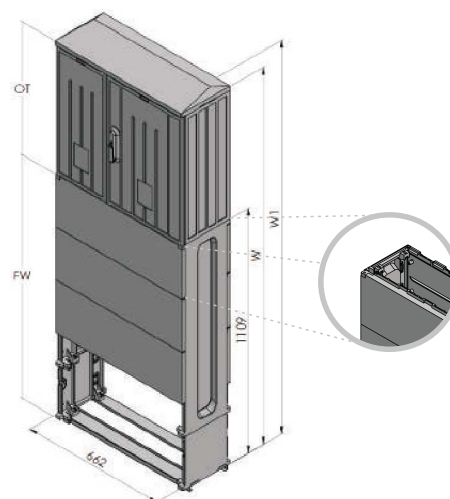


OT

Obudowa OT / Fundament wysoki OT FW

OT enclosure / OT FW high pedestal
Gehäuse OT / Sockel hoch OT FW
Корпус OT / Фундаментная подставка высокая OT FW

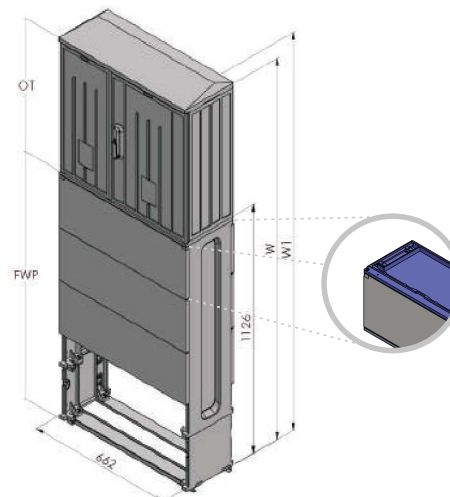
TYP Type / Typ / Тип	W	W1	DASZEK Roof / Dach / Крыша	NR KATALOGOWY Art. no. / Artikelnummer / № по каталогу
OT 64.1-24[]-k + FW-6-k	1520	1545	P	0105k02180
			S	0105k02181
OT 65.1-24[]-k + FW-6-k	1623	1648	P	0105k02182
			S	0105k02183
OT 66.1-24[]-k + FW-6-k	1726	1751	P	0105k02184
			S	0105k02185
OT 68.1-24[]B-k + FW-6-k	1932	1957	P	0105k02186
			S	0105k02187
			P	0105k02188
OT 68.1-24[]F4-k + FW-6-k			S	0105k02189
OT 68.1-24[]M10-k + FW-6-k			P	0105k02190
			S	0105k02191
OT 68.1-24[]G-k + FW-6-k			P	0105k02192
			S	0105k02193



Obudowa OT / Fundament wysoki z przegrodą OT FWP

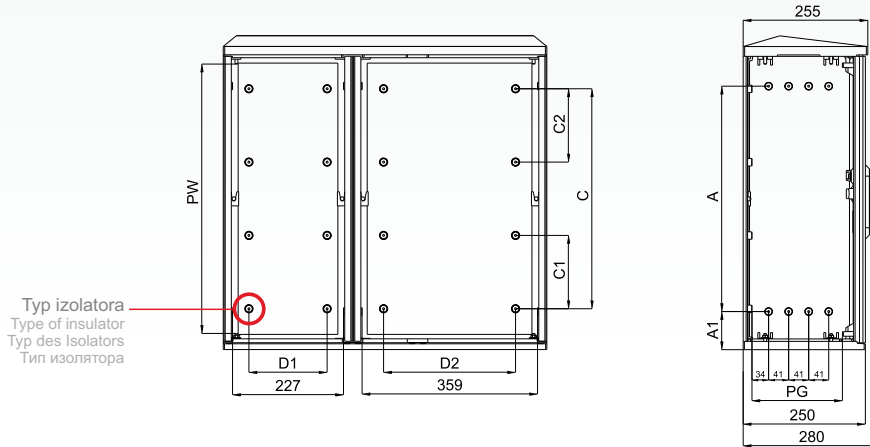
OT enclosure / OT FWP high pedestal with partition
Gehäuse OT / Sockel hoch mit der Trennwand OT FWP
Корпус OT / Фундаментная подставка высокая с перегородкой OT FWP

TYP Type / Typ / Тип	W	W1	DASZEK Roof / Dach / Крыша	NR KATALOGOWY Art. no. / Artikelnummer / № по каталогу
OT 64.1-24[]-k + FWP-6-k	1537	1562	P	0105k02194
			S	0105k02195
OT 65.1-24[]-k + FWP-6-k	1640	1665	P	0105k02196
			S	0105k02197
OT 66.1-24[]-k + FWP-6-k	1743	1768	P	0105k02198
			S	0105k02199
OT 68.1-24[]B-k + FWP-6-k	1949	1974	P	0105k02200
			S	0105k02201
			P	0105k02202
OT 68.1-24[]F4-k + FWP-6-k			S	0105k02203
OT 68.1-24[]M10-k + FWP-6-k			P	0105k02204
			S	0105k02205
OT 68.1-24[]G-k + FWP-6-k			P	0105k02206
			S	0105k02207



Obudowy szerokości 66 cm (OT 6w.2-2/4)

OT

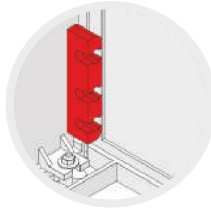
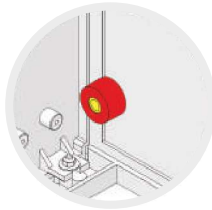
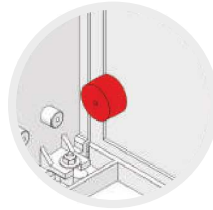
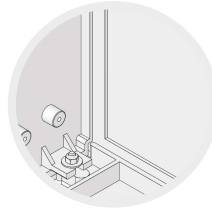
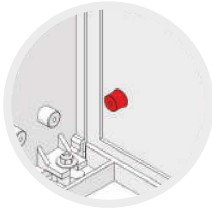


Typ izolatora
Type of insulator
Typ des Isolators
Тип изолятора

TYPY IZOLATORÓW / Types of insulators / Typen der Isolatoren / Типы изоляторов

Wysokość obudowy / Enclosure height: 40, 50, 60 cm

Wysokość obudowy / Enclosure height / Höhe des Gehäuses / Высота корпуса: 80 cm



Typ B
(brak izolatora na plecach)
Type B (no insulator in the back wall)
Typ B (kein Isolator auf der Rückseite)
Тип B (отсутствие изолятора на задней стене корпуса)

Typ F4
(otwór Ø4 mm)
Type F4 (hole Ø4 mm)
Typ F4 (Öffnung Ø4 mm)
Тип F4 (отверстие Ø4 mm)

Typ M10
(nakrętka mosiężna M10)
Type M10 (M10 brass nut)
Typ M10 (Messingmutter M10)
Тип M10 (латунная гайка M10)

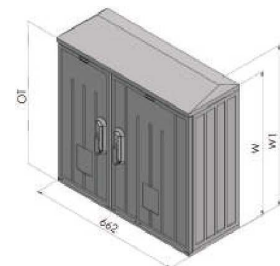
Typ G
(mocowanie do boku obudowy)
Type G (side-mounted)
Typ G (Befestigung an der Seite des Gehäuses)
Тип G (крепление к боковой стене корпуса)

TYP Type / Тур / Тип	PW	PG	A	A1	C	C1	C2	D1	D2		
OT 64.2-2/4[]-k	344	184	277	67	150	-	-	160	270		
OT 65.2-2/4[]-k	447		380	67	348	174	174				
OT 66.2-2/4[]-k	550	193	461	78	450	150	150	-	-		
OT 68.2-2/4[]B-k	756		689	67	620	250	185			188	320
OT 68.2-2/4[]F4-k		176	-	-				222	354		
OT 68.2-2/4[]M10-k											
OT 68.2-2/4[]G-k											

Obudowa OT

OT enclosure / Gehäuse OT / Корпус OT

TYP Type / Тур / Тип	W	W1	DASZEK Roof / Dach / Крыша	NR KATALOGOWY Art. no. / Artikelnummer / № по каталогу
OT 64.2-2/4[]-k	411	436	P	0105k00095
			S	0105k00098
OT 65.2-2/4[]-k	514	539	P	0105k00096
			S	0105k00099
OT 66.2-2/4[]-k	617	642	P	0105k00097
			S	0105k00100
OT 68.2-2/4[]B-k	823	848	P	0105k00101
			S	0105k00105
OT 68.2-2/4[]F4-k	823	848	P	0105k00102
			S	0105k00106
OT 68.2-2/4[]M10-k	823	848	P	0105k00103
			S	0105k00107
OT 68.2-2/4[]G-k	823	848	P	0105k00104
			S	0105k00108

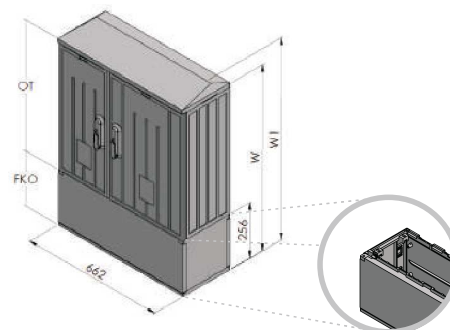


Obudowy szerokości 66(OT 6w.2-2/4)

Obudowa OT / Kieszki kablowa OT FKO

OT enclosure / OT FKO cable base
Gehäuse OT / Kabelgehäuse OT FKO
Корпус OT / Короб кабельный OT FKO

TYP Type / Typ / Тип	W	W1	DASZEK Roof / Dach / Крыша	NR KATALOGOWY Art. no. / Artikelnummer / № по каталогу
OT 64.2-2/4[]-k + FKO-6-k	667	692	P	0105k02208
			S	0105k02209
OT 65.2-2/4[]-k + FKO-6-k	770	795	P	0105k02210
			S	0105k02211
OT 66.2-2/4[]-k + FKO-6-k	873	898	P	0105k02212
			S	0105k02213
OT 68.2-2/4[]B-k + FKO-6-k	1079	1104	P	0105k02214
			S	0105k02215
OT 68.2-2/4[]F4-k + FKO-6-k	1079	1104	P	0105k02216
			S	0105k02217
OT 68.2-2/4[]M10-k + FKO-6-k	1079	1104	P	0105k02218
			S	0105k02219
OT 68.2-2/4[]G-k + FKO-6-k	1079	1104	P	0105k02220
			S	0105k02221

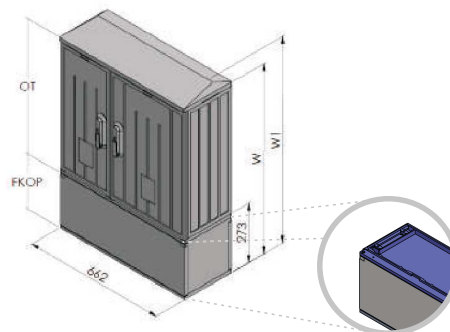


OT

Obudowa OT / Kieszki kablowa z przegrodą OT FKOP

OT enclosure / OT FKOP partition cable base
Gehäuse OT / Kabelgehäuse mit der Trennwand OT FKOP
Корпус OT / Короб кабельный с перегородкой OT FKOP

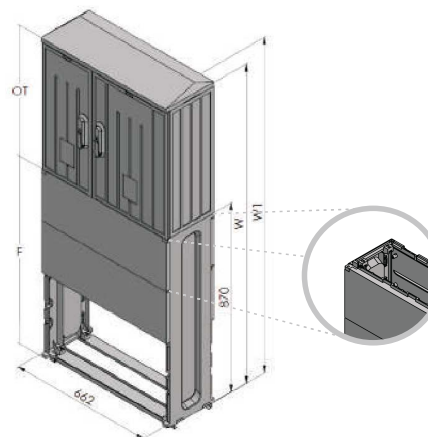
TYP Type / Typ / Тип	W	W1	DASZEK Roof / Dach / Крыша	NR KATALOGOWY Art. no. / Artikelnummer / № по каталогу
OT 64.2-2/4[]-k + FKOP-6-k	684	709	P	0105k02222
			S	0105k02223
OT 65.2-2/4[]-k + FKOP-6-k	787	812	P	0105k02224
			S	0105k02225
OT 66.2-2/4[]-k + FKOP-6-k	890	915	P	0105k02226
			S	0105k02227
OT 68.2-2/4[]B-k + FKOP-6-k	1096	1121	P	0105k02228
			S	0105k02229
OT 68.2-2/4[]F4-k + FKOP-6-k	1096	1121	P	0105k02230
			S	0105k02231
OT 68.2-2/4[]M10-k + FKOP-6-k	1096	1121	P	0105k02232
			S	0105k02233
OT 68.2-2/4[]G-k + FKOP-6-k	1096	1121	P	0105k02234
			S	0105k02235



Obudowa OT / Fundament OT F

OT enclosure / OT F pedestal
Gehäuse OT / Sockel OT F
Корпус OT / Фундаментная подставка OT F

TYP Type / Typ / Тип	W	W1	DASZEK Roof / Dach / Крыша	NR KATALOGOWY Art. no. / Artikelnummer / № по каталогу
OT 64.2-2/4[]-k + F-6-k	1281	1306	P	0105k02236
			S	0105k02237
OT 65.2-2/4[]-k + F-6-k	1384	1409	P	0105k02238
			S	0105k02239
OT 66.2-2/4[]-k + F-6-k	1487	1512	P	0105k02240
			S	0105k02241
OT 68.2-2/4[]B-k + F-6-k	1693	1718	P	0105k02242
			S	0105k02243
OT 68.2-2/4[]F4-k + F-6-k	1693	1718	P	0105k02244
			S	0105k02245
OT 68.2-2/4[]M10-k + F-6-k	1693	1718	P	0105k02246
			S	0105k02247
OT 68.2-2/4[]G-k + F-6-k	1693	1718	P	0105k02248
			S	0105k02249



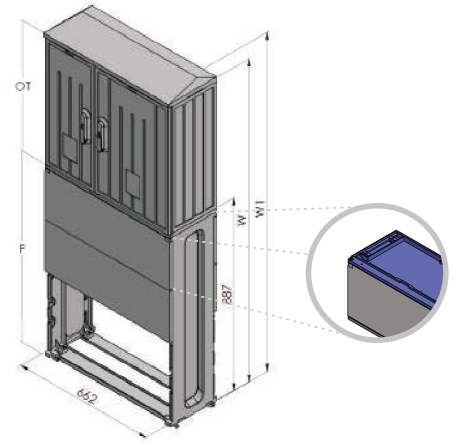
Obudowy szerokości 66 cm (OT 6w.2-2/4)

10

Obudowa OT / Fundament z przegrodą OT FP

OT enclosure / OT FP pedestal with partition
Gehäuse OT / Sockel mit der Trennwand OT FP
Корпус OT / Фундаментная подставка с перегородкой OT FP

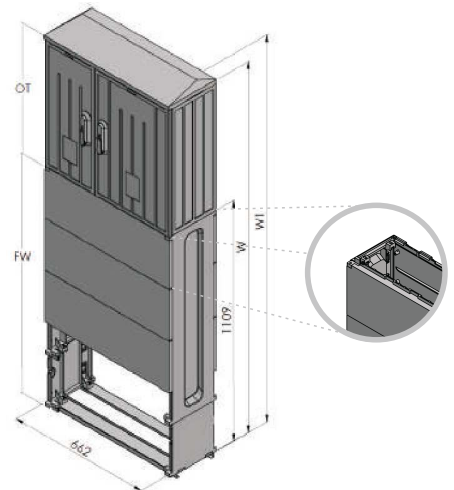
TYP Type / Тур / Тип	W	W1	DASZEK Roof / Dach / Крыша	NR KATALOGOWY Art. no. / Artikelnummer / № по каталогу
OT 64.2-2/4[]-k + FP-6-k	1298	1323	P	0105k02250
			S	0105k02251
OT 65.2-2/4[]-k + FP-6-k	1401	1426	P	0105k02252
			S	0105k02253
OT 66.2-2/4[]-k + FP-6-k	1504	1529	P	0105k02254
			S	0105k02255
OT 68.2-2/4[]B-k + FP-6-k	1710	1735	P	0105k02256
			S	0105k02257
OT 68.2-2/4[]F4-k + FP-6-k	1710	1735	P	0105k02258
			S	0105k02259
OT 68.2-2/4[]M10-k + FP-6-k	1710	1735	P	0105k02260
			S	0105k02261
OT 68.2-2/4[]G-k + FP-6-k	1710	1735	P	0105k02262
			S	0105k02263



Obudowa OT / Fundament wysoki OT FW

OT enclosure / OT FW high pedestal
Gehäuse OT / Sockel hoch OT FW
Корпус OT / Фундаментная подставка высокая OT FW

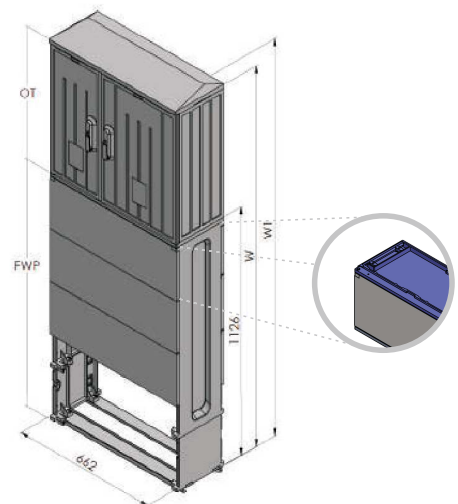
TYP Type / Тур / Тип	W	W1	DASZEK Roof / Dach / Крыша	NR KATALOGOWY Art. no. / Artikelnummer / № по каталогу
OT 64.2-2/4[]-k + FW-6-k	1520	1545	P	0105k02264
			S	0105k02265
OT 65.2-2/4[]-k + FW-6-k	1623	1648	P	0105k02266
			S	0105k02267
OT 66.2-2/4[]-k + FW-6-k	1726	1751	P	0105k02268
			S	0105k02269
OT 68.2-2/4[]B-k + FW-6-k	1932	1957	P	0105k02270
			S	0105k02271
OT 68.2-2/4[]F4-k + FW-6-k	1932	1957	P	0105k02272
			S	0105k02273
OT 68.2-2/4[]M10-k + FW-6-k	1932	1957	P	0105k02274
			S	0105k02275
OT 68.2-2/4[]G-k + FW-6-k	1932	1957	P	0105k02276
			S	0105k02277



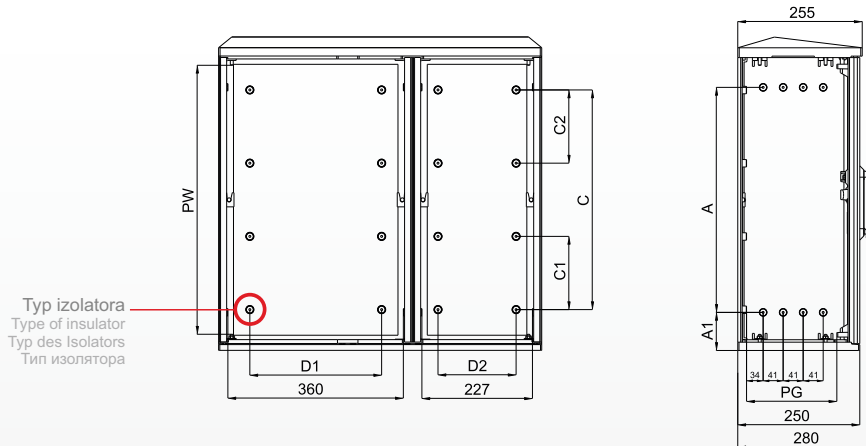
Obudowa OT / Fundament wysoki z przegrodą OT FWP

OT enclosure / OT FWP high pedestal with partition
Gehäuse OT / Sockel hoch mit der Trennwand OT FWP
Корпус OT / Фундаментная подставка высокая с перегородкой OT FWP

TYP Type / Тур / Тип	W	W1	DASZEK Roof / Dach / Крыша	NR KATALOGOWY Art. no. / Artikelnummer / № по каталогу
OT 64.2-2/4[]-k + FWP-6-k	1537	1562	P	0105k02278
			S	0105k02279
OT 65.2-2/4[]-k + FWP-6-k	1640	1665	P	0105k02280
			S	0105k02281
OT 66.2-2/4[]-k + FWP-6-k	1743	1768	P	0105k02282
			S	0105k02283
OT 68.2-2/4[]B-k + FWP-6-k	1949	1974	P	0105k02284
			S	0105k02285
OT 68.2-2/4[]F4-k + FWP-6-k	1949	1974	P	0105k02286
			S	0105k02287
OT 68.2-2/4[]M10-k + FWP-6-k	1949	1974	P	0105k02288
			S	0105k02289
OT 68.2-2/4[]G-k + FWP-6-k	1949	1974	P	0105k02290
			S	0105k02291



Obudowy szerokości 66 cm (OT 6w.2-4/2)



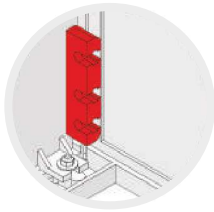
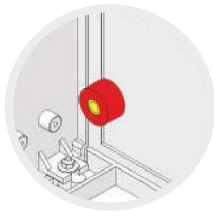
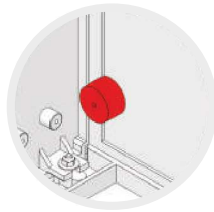
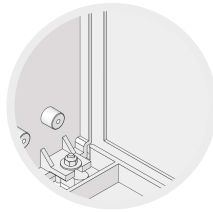
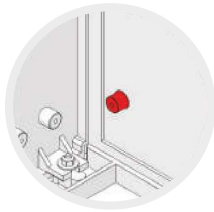
Typ izolatora
Type of insulator
Typ des Isolators
Тип изолятора

OT

TYPY IZOLATORÓW / Types of insulators / Typen der Isolatoren / Типы изоляторов

Wysokość obudowy / Enclosure height: 40, 50, 60 cm

Wysokość obudowy / Enclosure height / Höhe des Gehäuses / Высота корпуса: 80 cm



Typ B
(brak izolatora na plecach)
Type B (no insulator in the back wall)
Typ B (kein Isolator auf der Rückseite)
Тип B (отсутствие изолятора на задней стене корпуса)

Typ F4
(otwór Ø4 mm)
Type F4 (hole Ø4 mm)
Typ F4 (Öffnung Ø4 mm)
Тип F4 (отверстие Ø4 mm)

Typ M10
(nakrętka mosiężna M10)
Type M10 (M10 brazen nut)
Typ M10 (Messingmutter M10)
Тип M10 (латунная гайка M10)

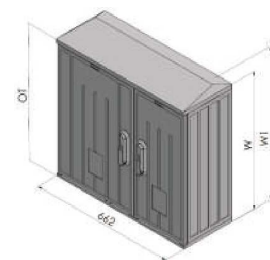
Typ G
(mocowanie do boku obudowy)
Type G (side-mounted)
Typ G (Befestigung an der Seite des Gehäuses)
Тип G (крепление к боковой стене корпуса)

TYP Type / Typ / Тип	PW	PG	A	A1	C	C1	C2	D1	D2
OT 64..2-4/2[]-k	344	184	277	67	150	-	-	270	160
OT 65.2-4/2[]-k	447		380	67	348	174	174		
OT 66.2-4/2[]-k	550	193	461	78	450	150	150	-	-
OT 68.2-4/2[]B-k	756		689	67	620	250	185		
OT 68.2-4/2[]F4-k			320	188					
OT 68.2-4/2[]M10-k	176	-	-	-	-	-	-	354	222
OT 68.2-4/2[]G-k								354	222

Obudowa OT

OT enclosure / Gehäuse OT / Корпус OT

TYP Type / Typ / Тип	W	W1	DASZEK Roof / Dach / Крыша	NR KATALOGOWY Art. no. / Artikelnummer / № по каталогу
OT 64.2-4/2[]-k	411	436	P	0105k00109
			S	0105k00112
OT 65.2-4/2[]-k	514	539	P	0105k00110
			S	0105k00113
OT 66.2-4/2[]-k	617	642	P	0105k00111
			S	0105k00114
OT 68.2-4/2[]B-k	823	848	P	0105k00115
			S	0105k00119
OT 68.2-4/2[]F4-k	823	848	P	0105k00116
			S	0105k00120
OT 68.2-4/2[]M10-k	823	848	P	0105k00117
			S	0105k00121
OT 68.2-4/2[]G-k	823	848	P	0105k00118
			S	0105k00122



k W typie i numerze katalogowym oznacza kolor wyrobu: 0-szary; 4-lakierowany
In the type and the article number denotes the colour of the product: 0-grey; 4-lacquer
In dem Typ und unter der Artikelnummer bedeutet es die Farbe des Produktes: 0 - grau, 4-lackiert
№ типа и детали представляет собой цвет изделия: 0 – серый, 4 – окрашенный.

t W to miejsce należy wpisać P (daszek płaski) lub S (daszek skośny)
In this place, enter P (flat roof) or S (skew roof)
An der Stelle soll P (Flachdach) oder S (Schrägdach) eingetragen werden
В этом месте введите P (плоская крышка) или S (наклонная)

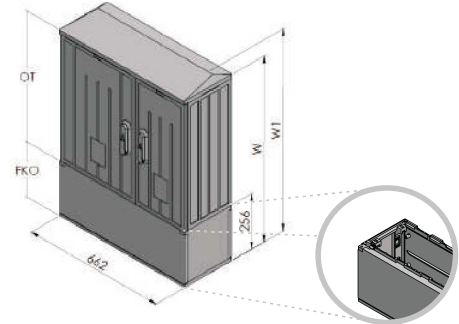
Obudowy szerokości 66 cm (OT 6w.2-4/2)

OT

Obudowa OT / Kieszka kablowa OT FKO

 OT enclosure / OT FKO cable base
 Gehäuse OT / Kabelgehäuse OT FKO
 Корпус OT / Короб кабельный OT FKO

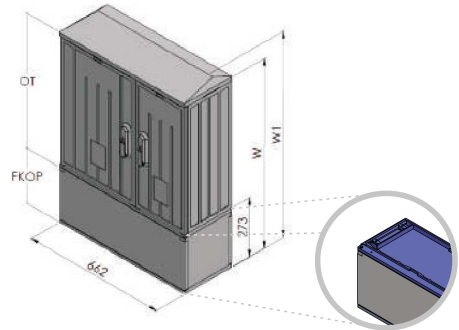
TYP Type / Тур / Тип	W	W1	DASZEK Roof / Dach / Крыша	NR KATALOGOWY Art. no. / Artikelnummer / № по каталогу
OT 64.2-4/2[]J-k + FKO-6-k	667	692	P	0105k02292
			S	0105k02293
OT 65.2-4/2[]J-k + FKO-6-k	770	795	P	0105k02294
			S	0105k02295
OT 66.2-4/2[]J-k + FKO-6-k	873	898	P	0105k02296
			S	0105k02297
OT 68.2-4/2[]JB-k + FKO-6-k			P	0105k02298
			S	0105k02299
OT 68.2-4/2[]JF4-k + FKO-6-k			P	0105k02300
			S	0105k02301
OT 68.2-4/2[]JM10-k + FKO-6-k	1079	1104	P	0105k02302
			S	0105k02303
OT 68.2-4/2[]JG-k + FKO-6-k			P	0105k02304
			S	0105k02305



Obudowa OT / Kieszka kablowa z przegrodą OT FKOP

 OT enclosure / OT FKOP partition cable base
 Gehäuse OT / Kabelgehäuse mit der Trennwand OT FKOP
 Корпус OT / Короб кабельный с перегородкой OT FKOP

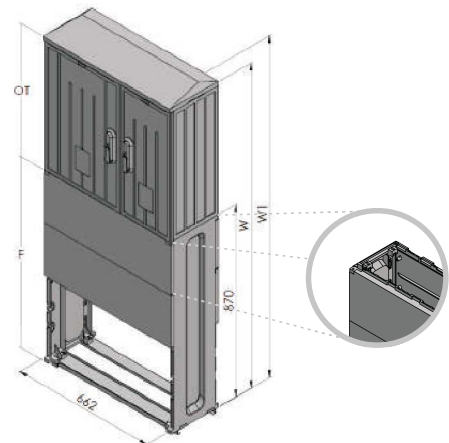
TYP Type / Тур / Тип	W	W1	DASZEK Roof / Dach / Крыша	NR KATALOGOWY Art. no. / Artikelnummer / № по каталогу
OT 64.2-4/2[]J-k + FKOP-6-k	684	709	P	0105k02306
			S	0105k02307
OT 65.2-4/2[]J-k + FKOP-6-k	787	812	P	0105k02308
			S	0105k02309
OT 66.2-4/2[]J-k + FKOP-6-k	890	915	P	0105k02310
			S	0105k02311
OT 68.2-4/2[]JB-k + FKOP-6-k			P	0105k02312
			S	0105k02313
OT 68.2-4/2[]JF4-k + FKOP-6-k			P	0105k02314
			S	0105k02315
OT 68.2-4/2[]JM10-k + FKOP-6-k	1096	1121	P	0105k02316
			S	0105k02317
OT 68.2-4/2[]JG-k + FKOP-6-k			P	0105k02318
			S	0105k02319



Obudowa OT / Fundament OT F

 OT enclosure / OT F pedestal
 Gehäuse OT / Sockel OT F
 Корпус OT / Фундаментная подставка OT F

TYP Type / Тур / Тип	W	W1	DASZEK Roof / Dach / Крыша	NR KATALOGOWY Art. no. / Artikelnummer / № по каталогу
OT 64.2-4/2[]J-k + F-6-k	1281	1306	P	0105k02320
			S	0105k02321
OT 65.2-4/2[]J-k + F-6-k	1384	1409	P	0105k02322
			S	0105k02323
OT 66.2-4/2[]J-k + F-6-k	1487	1512	P	0105k02324
			S	0105k02325
OT 68.2-4/2[]JB-k + F-6-k			P	0105k02326
			S	0105k02327
OT 68.2-4/2[]JF4-k + F-6-k			P	0105k02328
			S	0105k02329
OT 68.2-4/2[]JM10-k + F-6-k	1693	1718	P	0105k02330
			S	0105k02331
OT 68.2-4/2[]JG-k + F-6-k			P	0105k02332
			S	0105k02333

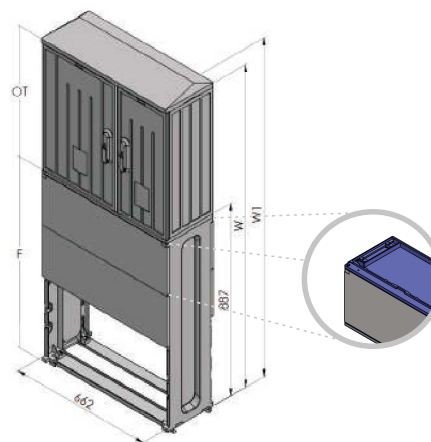


Obudowy szerokości 66 cm (OT 6w.2-4/2)

Obudowa OT / Fundament z przegrodą OT FP

OT enclosure / OT FP pedestal with partition
Gehäuse OT / Sockel mit der Trennwand OT FP
Корпус OT / Фундаментная подставка с перегородкой OT FP

TYP Type / Typ / Тип	W	W1	DASZEK Roof / Dach / Крыша	NR KATALOGOWY Art. no. / Artikelnummer / № по каталогу
OT 64.2-4/2[]-k + FP-6-k	1298	1323	P	0105k02334
			S	0105k02335
OT 65.2-4/2[]-k + FP-6-k	1401	1426	P	0105k02336
			S	0105k02337
OT 66.2-4/2[]-k + FP-6-k	1504	1529	P	0105k02338
			S	0105k02339
OT 68.2-4/2[]B-k + FP-6-k	1710	1735	P	0105k02340
			S	0105k02341
OT 68.2-4/2[]F4-k + FP-6-k	1710	1735	P	0105k02342
			S	0105k02343
OT 68.2-4/2[]M10-k + FP-6-k	1710	1735	P	0105k02344
			S	0105k02345
OT 68.2-4/2[]G-k + FP-6-k	1710	1735	P	0105k02346
			S	0105k02347

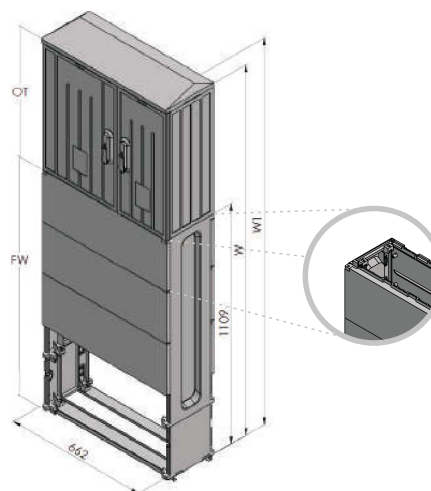


OT

Obudowa OT / Fundament wysoki OT FW

OT enclosure / OT FW high pedestal
Gehäuse OT / Sockel hoch OT FW
Корпус OT / Фундаментная подставка высокая OT FW

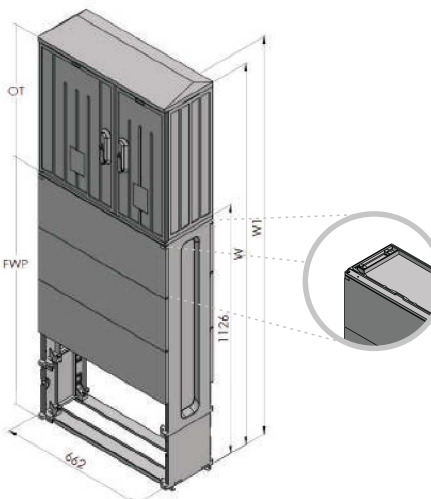
TYP Type / Typ / Тип	W	W1	DASZEK Roof / Dach / Крыша	NR KATALOGOWY Art. no. / Artikelnummer / № по каталогу
OT 64.2-4/2[]-k + FW-6-k	1520	1545	P	0105k02348
			S	0105k02349
OT 65.2-4/2[]-k + FW-6-k	1623	1648	P	0105k02350
			S	0105k02351
OT 66.2-4/2[]-k + FW-6-k	1726	1751	P	0105k02352
			S	0105k02353
OT 68.2-4/2[]B-k + FW-6-k	1932	1957	P	0105k02354
			S	0105k02355
OT 68.2-4/2[]F4-k + FW-6-k	1932	1957	P	0105k02356
			S	0105k02357
OT 68.2-4/2[]M10-k + FW-6-k	1932	1957	P	0105k02358
			S	0105k02359
OT 68.2-4/2[]G-k + FW-6-k	1932	1957	P	0105k02360
			S	0105k02361



Obudowa OT / Fundament wysoki z przegrodą OT FWP

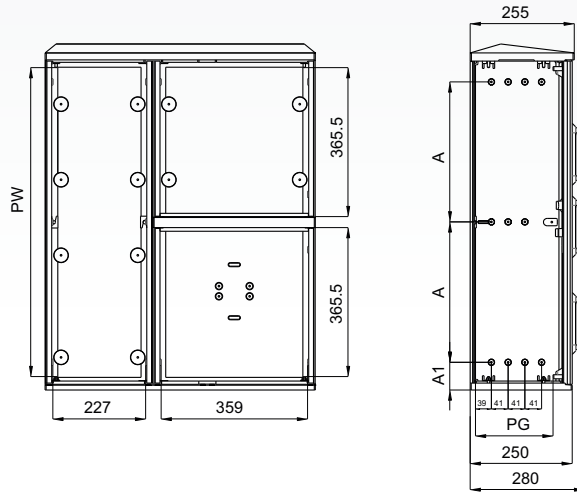
OT enclosure / OT FWP high pedestal with partition
Gehäuse OT / Sockel hoch mit der Trennwand OT FWP
Корпус OT / Фундаментная подставка высокая с перегородкой OT FWP

TYP Type / Typ / Тип	W	W1	DASZEK Roof / Dach / Крыша	NR KATALOGOWY Art. no. / Artikelnummer / № по каталогу
OT 64.2-4/2[]-k + FWP-6-k	1537	1562	P	0105k02362
			S	0105k02363
OT 65.2-4/2[]-k + FWP-6-k	1640	1665	P	0105k02364
			S	0105k02365
OT 66.2-4/2[]-k + FWP-6-k	1743	1768	P	0105k02366
			S	0105k02367
OT 68.2-4/2[]B-k + FWP-6-k	1949	1974	P	0105k02368
			S	0105k02369
OT 68.2-4/2[]F4-k + FWP-6-k	1949	1974	P	0105k02370
			S	0105k02371
OT 68.2-4/2[]M10-k + FWP-6-k	1949	1974	P	0105k02372
			S	0105k02373
OT 68.2-4/2[]G-k + FWP-6-k	1949	1974	P	0105k02374
			S	0105k02375



Obudowy szerokości 66 cm (OT 68.H3)

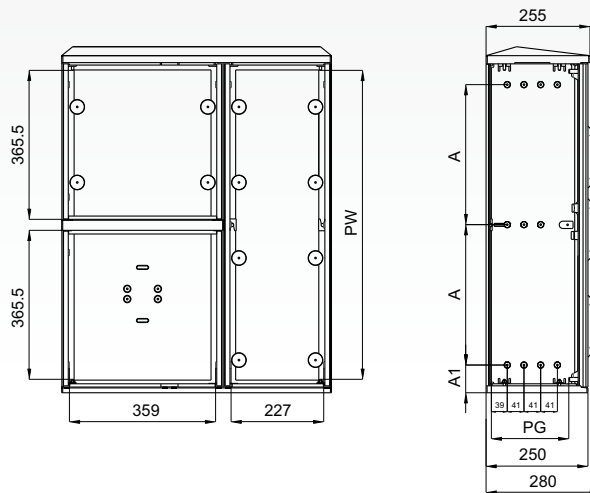
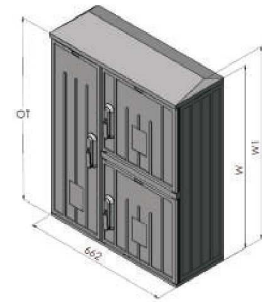
OT



Obudowa OT

OT enclosure / Gehäuse OT / Корпус OT

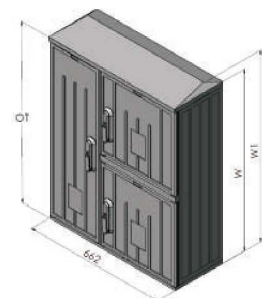
TYP Type / Тур / Тип	W	W1	DASZEK Roof / Dach / Крыша	NR KATALOGOWY Art. no. / Artikelnummer / № по каталогу
OT 68.H3-2-4/4[]-k	823	848	P	0105K00992
			S	0105K01016



Obudowa OT

OT enclosure / Gehäuse OT / Корпус OT

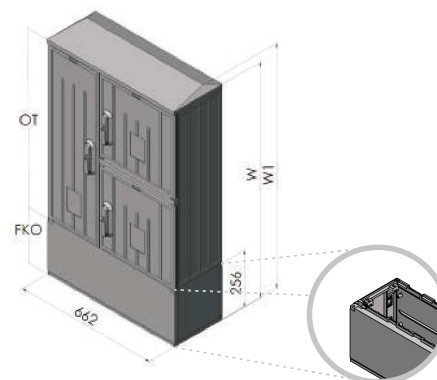
TYP Type / Тур / Тип	W	W1	DASZEK Roof / Dach / Крыша	NR KATALOGOWY Art. no. / Artikelnummer / № по каталогу
OT 68.H3-4/4-2[]-k	823	848	P	0105K00993
			S	0105K01017



Obudowa OT / Kieszka kablowa OT FKO

OT enclosure / OT FKO cable base
Gehäuse OT / Kabelgehäuse OT FKO
Корпус OT / Короб кабельный OT FKO

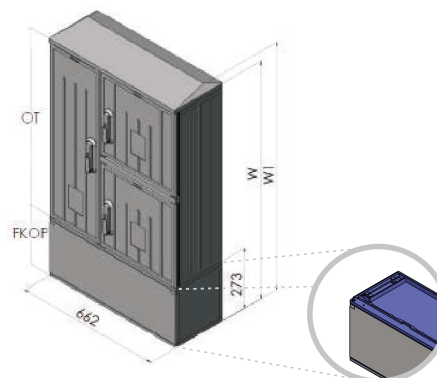
TYP Type / Typ / Тип	W	W1	DASZEK Roof / Dach / Крыша	NR KATALOGOWY Art. no. / Artikelnummer / № по каталогу
OT 68.H3-2-4/4[]-k + FKO-6-k	1079	1104	P	0105k02376
			S	0105k02377
OT 68.H3-4/4-2[]B-k + FKO-6-k			P	0105k02378
			S	0105k02379



Obudowa OT / Kieszka kablowa z przegrodą OT FKOP

OT enclosure / OT FKOP partition cable base
Gehäuse OT / Kabelgehäuse mit der Trennwand OT FKOP
Корпус OT / Короб кабельный с перегородкой OT FKOP

TYP Type / Typ / Тип	W	W1	DASZEK Roof / Dach / Крыша	NR KATALOGOWY Art. no. / Artikelnummer / № по каталогу
OT 68.H3-2-4/4[]-k + FKOP-6-k	1096	1121	P	0105k02380
			S	0105k02381
OT 68.H3-4/4-2[]B-k + FKOP-6-k			P	0105k02382
			S	0105k02383



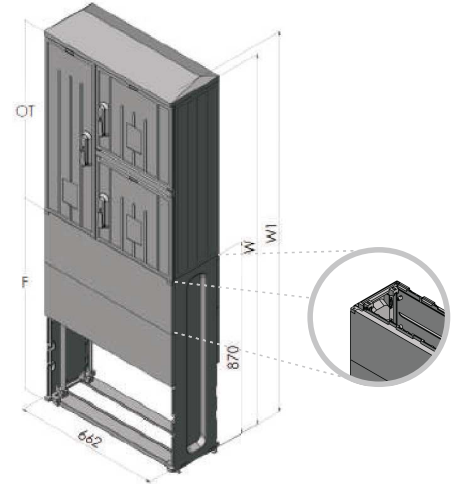
Obudowy szerokości 66 cm (OT 68.H3)

OT

Obudowa OT / Fundament OT F

OT enclosure / OT F pedestal
Gehäuse OT / Sockel OT F
Корпус OT / Фундаментная подставка OT F

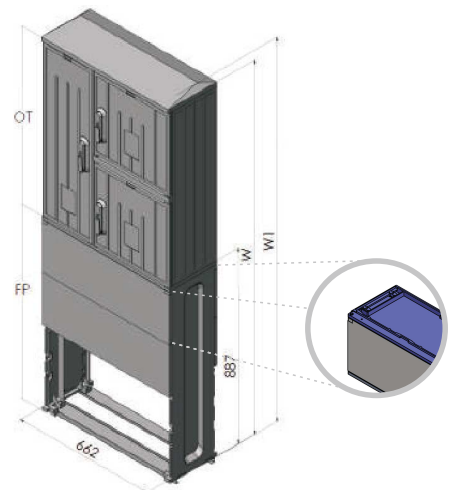
TYP Type / Тур / Тип	W	W1	DASZEK Roof / Dach / Крыша	NR KATALOGOWY Art. no. / Artikelnummer / № по каталогу
OT 68.H3-2-4/4[]-k + F-6-k	1693	1718	P	0105k02384
			S	0105k02385
OT 68.H3-4/4-2[]B-k + F-6-k			P	0105k02386
			S	0105k02387



Obudowa OT / Fundament z przegrodą OT FP

OT enclosure / OT FP pedestal with partition
Gehäuse OT / Sockel mit der Trennwand OT FP
Корпус OT / Фундаментная подставка с перегородкой OT FP

TYP Type / Тур / Тип	W	W1	DASZEK Roof / Dach / Крыша	NR KATALOGOWY Art. no. / Artikelnummer / № по каталогу
OT 68.H3-2-4/4[]-k + FP-6-k	1710	1735	P	0105k02388
			S	0105k02389
OT 68.H3-4/4-2[]B-k + FP-6-k			P	0105k02390
			S	0105k02391



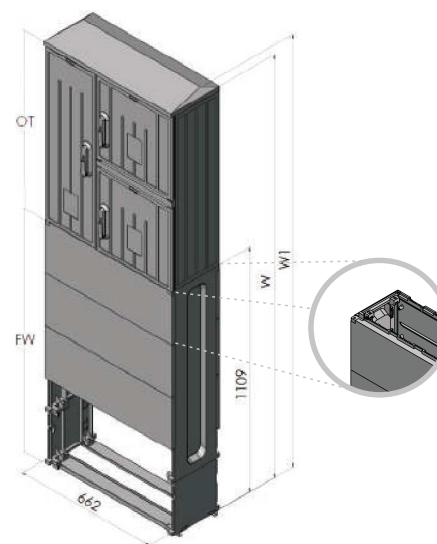
Obudowy szerokości 66 cm (OT 68.H3)

OT

Obudowa OT / Fundament wysoki OT FW

OT enclosure / OT FW high pedestal
Gehäuse OT / Sockel hoch OT FW
Корпус OT / Фундаментная подставка высокая OT FW

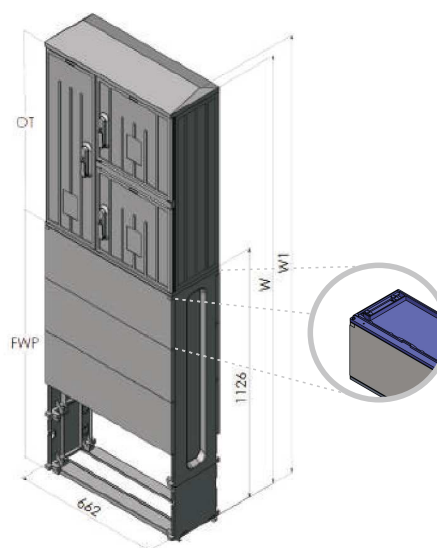
TYP Type / Тур / Тип	W	W1	DASZEK Roof / Dach / Крыша	NR KATALOGOWY Art. no. / Artikelnummer / № по каталогу
OT 68.H3-2-4/4[]-k + FW-6-k	1932	1957	P	0105k02392
			S	0105k02393
OT 68.H3-4/4-2[]B-k + FW-6-k			P	0105k02394
			S	0105k02395



Obudowa OT / Fundament wysoki z przegrodą OT FWP

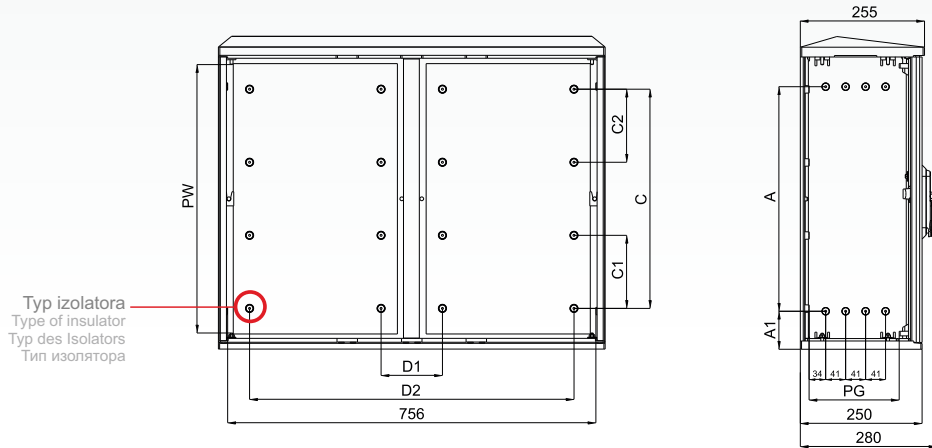
OT enclosure / OT FWP high pedestal with partition
Gehäuse OT / Sockel hoch mit der Trennwand OT FWP
Корпус OT / Фундаментная подставка высокая с перегородкой OT FWP

TYP Type / Тур / Тип	W	W1	DASZEK Roof / Dach / Крыша	NR KATALOGOWY Art. no. / Artikelnummer / № по каталогу
OT 68.H3-2-4/4[]-k + FWP-6-k	1949	1974	P	0105k02396
			S	0105k02397
OT 68.H3-4/4-2[]B-k + FWP-6-k			P	0105k02398
			S	0105k02399



Obudowy szerokości 80 cm (OT 8w.1-44)

OT

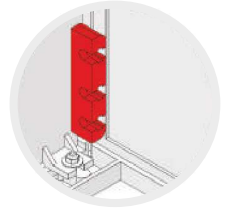
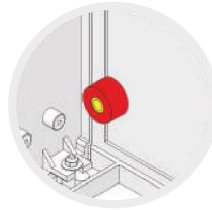
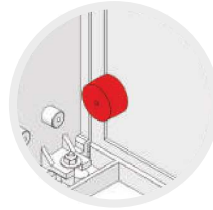
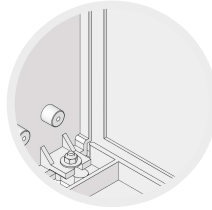
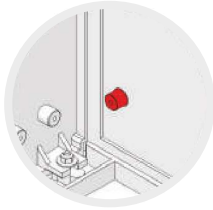


Typ izolatora
Type of insulator
Typ des Isolators
Тип изолятора

TYPY IZOLATORÓW / Types of insulators / Typen der Isolatoren / Типы изоляторов

Wysokość obudowy / Enclosure height: 40, 50, 60 cm

Wysokość obudowy / Enclosure height / Höhe des Gehäuses / Высота корпуса: 80 cm



Typ B
(brak izolatora na plecach)
Type B (no insulator in the back wall)
Typ B (kein Isolator auf der Rückseite)
Тип B (отсутствие изолятора на задней стене корпуса)

Typ F4
(otwór Ø4 mm)
Type F4 (hole Ø4 mm)
Typ F4 (Öffnung Ø4 mm)
Тип F4 (отверстие Ø4 mm)

Typ M10
(nakrętka mosiężna M10)
Type M10 (M10 brazen nut)
Typ M10 (Messingmutter M10)
Тип M10 (латунная гайка M10)

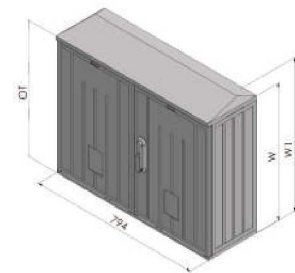
Typ G
(mocowanie do boku obudowy)
Type G (side-mounted)
Typ G (Befestigung an der Seite des Gehäuses)
Тип G (крепление к боковой стене корпуса)

TYP Type / Тур / Тип	PW	PG	A	A1	C	C1	C2	D1	D2
OT 84.1-44[]-k	344		277	67	150	-	-		
OT 85.1-44[]-k	447	184	380	67	348	174	174	126	666
OT 86.1-44[]-k	550		461	78	450	150	150		
OT 88.1-44[]B-k		193			-	-	-	-	-
OT 88.1-44[]F4-k	756		689	67					717
OT 88.1-44[]M10-k		176			620	250	185		
OT 88.1-44[]G-k			-	-				92	751

Obudowa OT

OT enclosure / Gehäuse OT / Корпус OT

TYP Type / Тур / Тип	W	W1	DASZEK Roof / Dach / Крыша	NR KATALOGOWY Art. no. / Artikelnummer / № по каталогу
OT 84.1-44[]-k	411	436	P	0105k00123
			S	0105k00126
OT 85.1-44[]-k	514	539	P	0105k00124
			S	0105k00127
OT 86.1-44[]-k	617	642	P	0105k00125
			S	0105k00128
OT 88.1-44[]B-k			P	0105k00129
			S	0105k00133
OT 88.1-44[]F4-k	823	848	P	0105k00130
			S	0105k00134
OT 88.1-44[]M10-k			P	0105k00131
			S	0105k00135
OT 88.1-44[]G-k			P	0105k00132
			S	0105k00136

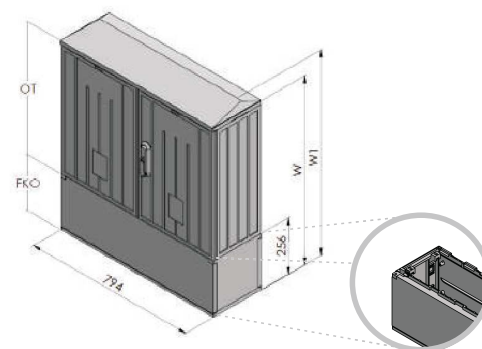


Obudowy szerokości 80 cm (OT 8w.1-44)

Obudowa OT / Kieszeń kablowa OT FKO

OT enclosure / OT FKO cable base
Gehäuse OT / Kabelgehäuse OT FKO
Корпус OT / Короб кабельный OT FKO

TYP Type / Typ / Тип	W	W1	DASZEK Roof / Dach / Крыша	NR KATALOGOWY Art. no. / Artikelnummer / № по каталогу
OT 84.1-44[]-k + FKO-8-k	667	692	P	0105k02400
			S	0105k02401
OT 85.1-44[]-k + FKO-8-k	770	795	P	0105k02402
			S	0105k02403
OT 86.1-44[]-k + FKO-8-k	873	898	P	0105k02404
			S	0105k02405
OT 88.1-44[]B-k + FKO-8-k	1079	1104	P	0105k02406
			S	0105k02407
OT 88.1-44[]F4-k + FKO-8-k	1079	1104	P	0105k02408
			S	0105k02409
OT 88.1-44[]M10-k + FKO-8-k	1079	1104	P	0105k02410
			S	0105k02411
OT 88.1-44[]G-k + FKO-8-k	1079	1104	P	0105k02412
			S	0105k02413

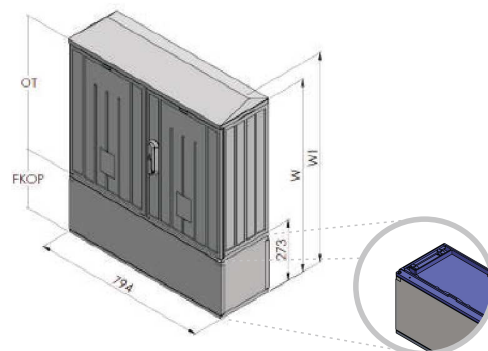


OT

Obudowa OT / Kieszeń kablowa z przegrodą OT FKOP

OT enclosure / OT FKOP partition cable base
Gehäuse OT / Kabelgehäuse mit der Trennwand OT FKOP
Корпус OT / Короб кабельный с перегородкой OT FKOP

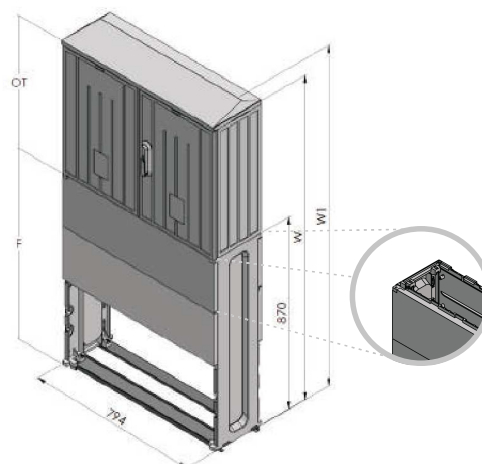
TYP Type / Typ / Тип	W	W1	DASZEK Roof / Dach / Крыша	NR KATALOGOWY Art. no. / Artikelnummer / № по каталогу
OT 84.1-44[]-k + FKOP-8-k	684	709	P	0105k02414
			S	0105k02415
OT 85.1-44[]-k + FKOP-8-k	787	812	P	0105k02416
			S	0105k02417
OT 86.1-44[]-k + FKOP-8-k	890	915	P	0105k02418
			S	0105k02419
OT 88.1-44[]B-k + FKOP-8-k	1096	1121	P	0105k02420
			S	0105k02421
OT 88.1-44[]F4-k + FKOP-8-k	1096	1121	P	0105k02422
			S	0105k02423
OT 88.1-44[]M10-k + FKOP-8-k	1096	1121	P	0105k02424
			S	0105k02425
OT 88.1-44[]G-k + FKOP-8-k	1096	1121	P	0105k02426
			S	0105k02427



Obudowa OT / Fundament OT F

OT enclosure / OT F pedestal
Gehäuse OT / Sockel OT F
Корпус OT / Фундаментная подставка OT F

TYP Type / Typ / Тип	W	W1	DASZEK Roof / Dach / Крыша	NR KATALOGOWY Art. no. / Artikelnummer / № по каталогу
OT 84.1-44[]-k + F-8-k	1281	1306	P	0105k02428
			S	0105k02429
OT 85.1-44[]-k + F-8-k	1384	1409	P	0105k02430
			S	0105k02431
OT 86.1-44[]-k + F-8-k	1487	1512	P	0105k02432
			S	0105k02433
OT 88.1-44[]B-k + F-8-k	1693	1718	P	0105k02434
			S	0105k02435
OT 88.1-44[]F4-k + F-8-k	1693	1718	P	0105k02436
			S	0105k02437
OT 88.1-44[]M10-k + F-8-k	1693	1718	P	0105k02438
			S	0105k02439
OT 88.1-44[]G-k + F-8-k	1693	1718	P	0105k02440
			S	0105k02441



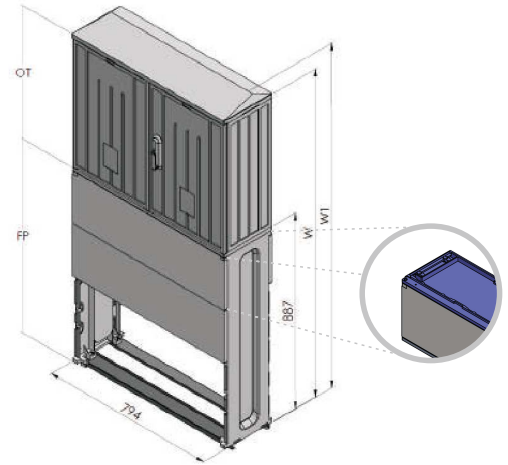
Obudowy szerokości 80 cm (OT 8w.1-44)

OT

Obudowa OT / Fundament z przegrodą OT FP

 OT enclosure / OT FP pedestal with partition
 Gehäuse OT / Sockel mit der Trennwand OT FP
 Корпус OT / Фундаментная подставка с перегородкой OT FP

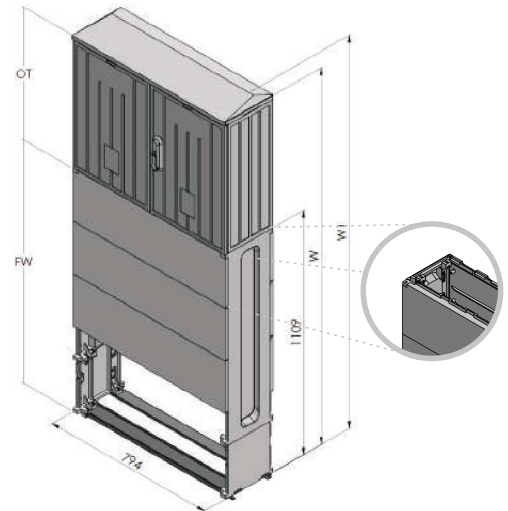
TYP Туре / Тур / Тип	W	W1	DASZEK Roof / Dach / Крыша	NR KATALOGOWY Art. no. / Artikelnummer / № по каталогу
OT 84.1-44[]-k + FP-8-k	1298	1323	P	0105k02442
			S	0105k02443
OT 85.1-44[]-k + FP-8-k	1401	1426	P	0105k02444
			S	0105k02445
OT 86.1-44[]-k + FP-8-k	1504	1529	P	0105k02446
			S	0105k02447
OT 88.1-44[]B-k + FP-8-k	1710	1735	P	0105k02448
			S	0105k02449
OT 88.1-44[]F4-k + FP-8-k	1710	1735	P	0105k02450
			S	0105k02451
OT 88.1-44[]M10-k + FP-8-k	1710	1735	P	0105k02452
			S	0105k02453
OT 88.1-44[]G-k + FP-8-k	1710	1735	P	0105k02454
			S	0105k02455



Obudowa OT / Fundament wysoki OT FW

 OT enclosure / OT FW high pedestal
 Gehäuse OT / Sockel hoch OT FW
 Корпус OT / Фундаментная подставка высокая OT FW

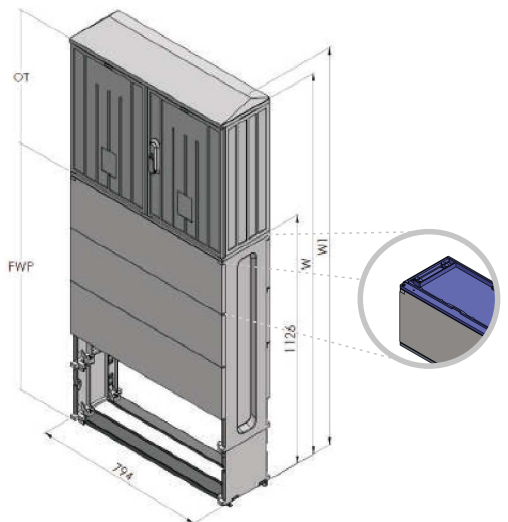
TYP Туре / Тур / Тип	W	W1	DASZEK Roof / Dach / Крыша	NR KATALOGOWY Art. no. / Artikelnummer / № по каталогу
OT 84.1-44[]-k + FW-8-k	1520	1545	P	0105k02456
			S	0105k02457
OT 85.1-44[]-k + FW-8-k	1623	1648	P	0105k02458
			S	0105k02459
OT 86.1-44[]-k + FW-8-k	1726	1751	P	0105k02460
			S	0105k02461
OT 88.1-44[]B-k + FW-8-k	1932	1957	P	0105k02462
			S	0105k02463
OT 88.1-44[]F4-k + FW-8-k	1932	1957	P	0105k02464
			S	0105k02465
OT 88.1-44[]M10-k + FW-8-k	1932	1957	P	0105k02466
			S	0105k02467
OT 88.1-44[]G-k + FW-8-k	1932	1957	P	0105k02468
			S	0105k02469



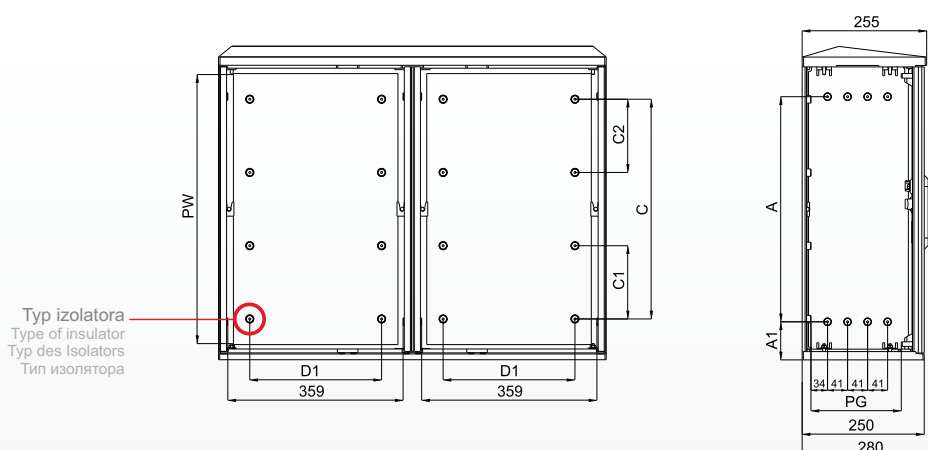
Obudowa OT / Fundament wysoki z przegrodą OT FWP

 OT enclosure / OT FWP high pedestal with partition
 Gehäuse OT / Sockel hoch mit der Trennwand OT FWP
 Корпус OT / Фундаментная подставка высокая с перегородкой OT FWP

TYP Туре / Тур / Тип	W	W1	DASZEK Roof / Dach / Крыша	NR KATALOGOWY Art. no. / Artikelnummer / № по каталогу
OT 84.1-44[]-k + FWP-8-k	1537	1562	P	0105k02470
			S	0105k02471
OT 85.1-44[]-k + FWP-8-k	1640	1665	P	0105k02472
			S	0105k02473
OT 86.1-44[]-k + FWP-8-k	1743	1768	P	0105k02474
			S	0105k02475
OT 88.1-44[]B-k + FWP-8-k	1949	1974	P	0105k02476
			S	0105k02477
OT 88.1-44[]F4-k + FWP-8-k	1949	1974	P	0105k02478
			S	0105k02479
OT 88.1-44[]M10-k + FWP-8-k	1949	1974	P	0105k02480
			S	0105k02481
OT 88.1-44[]G-k + FWP-8-k	1949	1974	P	0105k02482
			S	0105k02483



Obudowy szerokości 80 cm (OT 8w.2-4/4)



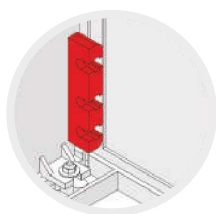
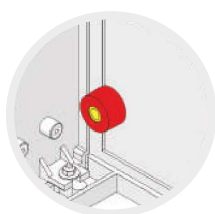
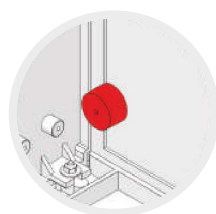
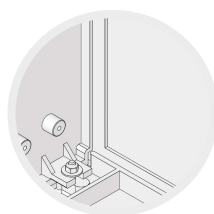
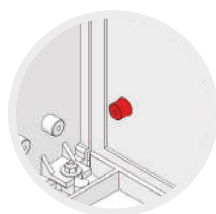
Typ izolatora
Type of insulator
Typ des Isolators
Тип изолятора

OT

TYPY IZOLATORÓW / Types of insulators / Typen der Isolatoren / Типы изоляторов

Wysokość obudowy / Enclosure height: 40, 50, 60 cm

Wysokość obudowy / Enclosure height / Höhe des Gehäuses / Высота корпуса: 80 cm



Typ B
(brak izolatora na plecach)
Type B (no insulator in the back wall)
Typ B (kein Isolator auf der Rückseite)
Тип B (отсутствие изолятора на задней стене корпуса)

Typ F4
(otwór Ø4 mm)
Type F4 (hole Ø4 mm)
Typ F4 (Öffnung Ø4 mm)
Тип F4 (отверстие Ø4 mm)

Typ M10
(nakrętka mosiężna M10)
Type M10 (M10 brass nut)
Typ M10 (Messingmutter M10)
Тип M10 (латунная гайка M10)

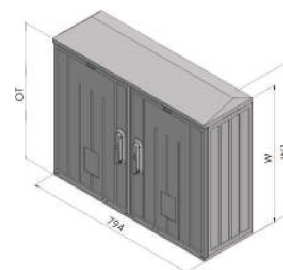
Typ G
(mocowanie do boku obudowy)
Type G (side-mounted)
Typ G (Befestigung an der Seite des Gehäuses)
Тип G (крепление к боковой стене корпуса)

TYP Type / Typ / Тип	PW	PG	A	A1	C	C1	C2	D1
OT 84.2-4/4[]-k	344	184	277	67	150	-	-	270
OT 85.2-4/4[]-k	447		380	67	348	174	174	
OT 86.2-4/4[]-k	550	193	461	78	450	150	150	-
OT 88.2-4/4[]B-k	756		689	67	-	-	-	
OT 88.2-4/4[]F4-k			176	620	250	185	320	
OT 88.2-4/4[]M10-k		-		-	620	250		185
OT 88.2-4/4[]G-k								354

Obudowa OT

OT enclosure / Gehäuse OT / Корпус OT

TYP Type / Typ / Тип	W	W1	DASZEK Roof / Dach / Крыша	NR KATALOGOWY Art. no. / Artikelnummer / № на каталогу
OT 84.2-4/4[]-k	411	436	P	0105k00137
			S	0105k00140
OT 85.2-4/4[]-k	514	539	P	0105k00138
			S	0105k00141
OT 86.2-4/4[]-k	617	642	P	0105k00139
			S	0105k00142
OT 88.2-4/4[]B-k	823	848	P	0105k00143
			S	0105k00147
OT 88.2-4/4[]F4-k	823	848	P	0105k00144
			S	0105k00148
OT 88.2-4/4[]M10-k	823	848	P	0105k00145
			S	0105k00149
OT 88.2-4/4[]G-k	823	848	P	0105k00146
			S	0105k00150



k W typie i numerze katalogowym oznacza kolor wyrobu: 0-szary; 4-lakierowany
In the type and the article number denotes the colour of the product: 0-grey; 4-lacquer
In dem Typ und unter der Artikelnummer bedeutet es die Farbe des Produktes: 0 - grau, 4-lackiert
№ типа и детали представляет собой цвет изделия: 0 – серый, 4 – окрашенный.

t W tym miejscu należy wpisać P (daszek płaski) lub S (daszek skośny)
In this place, enter P (flat roof) or S (skew roof)
An der Stelle soll P (Flachdach) oder S (Schrägdach) eingetragen werden
В этом месте введите P (плоская крышка) или S (наклонная)

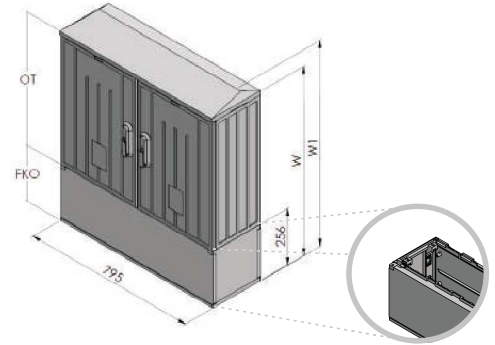
Obudowy szerokości 80 cm (OT 8w.2-4/4)

OT

Obudowa OT / Kieszka kablowa OT FKO

 OT enclosure / OT FKO cable base
 Gehäuse OT / Kabelgehäuse OT FKO
 Корпус OT / Короб кабельный OT FKO

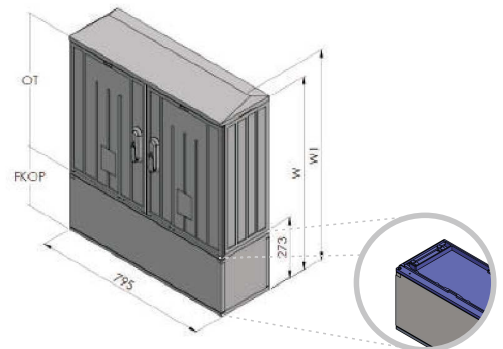
TYP Type / Тур / Тип	W	W1	DASZEK Roof / Dach / Крыша	NR KATALOGOWY Art. no. / Artikelnummer / № по каталогу
OT 84.2-4/4[]-k + FKO-8-k	667	692	P	0105k02484
			S	0105k02485
OT 85.2-4/4[]-k + FKO-8-k	770	795	P	0105k02486
			S	0105k02487
OT 86.2-4/4[]-k + FKO-8-k	873	898	P	0105k02488
			S	0105k02489
OT 88.2-4/4[]B-k + FKO-8-k			P	0105k02490
			S	0105k02491
OT 88.2-4/4[]F4-k + FKO-8-k			P	0105k02492
			S	0105k02493
OT 88.2-4/4[]M10-k + FKO-8-k	1079	1104	P	0105k02494
			S	0105k02495
OT 88.2-4/4[]G-k + FKO-8-k			P	0105k02496
			S	0105k02497



Obudowa OT / Kieszka kablowa z przegrodą OT FKOP

 OT enclosure / OT FKOP partition cable base
 Gehäuse OT / Kabelgehäuse mit der Trennwand OT FKOP
 Корпус OT / Короб кабельный с перегородкой OT FKOP

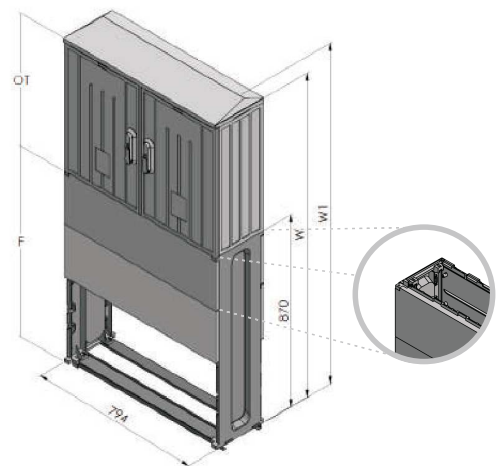
TYP Type / Тур / Тип	W	W1	DASZEK Roof / Dach / Крыша	NR KATALOGOWY Art. no. / Artikelnummer / № по каталогу
OT 84.2-4/4[]-k + FKOP-8-k	684	709	P	0105k02498
			S	0105k02499
OT 85.2-4/4[]-k + FKOP-8-k	787	812	P	0105k02500
			S	0105k02501
OT 86.2-4/4[]-k + FKOP-8-k	890	915	P	0105k02502
			S	0105k02503
OT 88.2-4/4[]B-k + FKOP-8-k			P	0105k02504
			S	0105k02505
OT 88.2-4/4[]F4-k + FKOP-8-k			P	0105k02506
			S	0105k02507
OT 88.2-4/4[]M10-k + FKOP-8-k	1096	1121	P	0105k02508
			S	0105k02509
OT 88.2-4/4[]G-k + FKOP-8-k			P	0105k02510
			S	0105k02511



Obudowa OT / Fundament OT F

 OT enclosure / OT F pedestal
 Gehäuse OT / Sockel OT F
 Корпус OT / Фундаментная подставка OT F

TYP Type / Тур / Тип	W	W1	DASZEK Roof / Dach / Крыша	NR KATALOGOWY Art. no. / Artikelnummer / № по каталогу
OT 84.2-4/4[]-k + F-8-k	1281	1306	P	0105k02512
			S	0105k02513
OT 85.2-4/4[]-k + F-8-k	1384	1409	P	0105k02514
			S	0105k02515
OT 86.2-4/4[]-k + F-8-k	1487	1512	P	0105k02516
			S	0105k02517
OT 88.2-4/4[]B-k + F-8-k			P	0105k02518
			S	0105k02519
OT 88.2-4/4[]F4-k + F-8-k			P	0105k02520
			S	0105k02521
OT 88.2-4/4[]M10-k + F-8-k	1693	1718	P	0105k02522
			S	0105k02523
OT 88.2-4/4[]G-k + F-8-k			P	0105k02524
			S	0105k02525

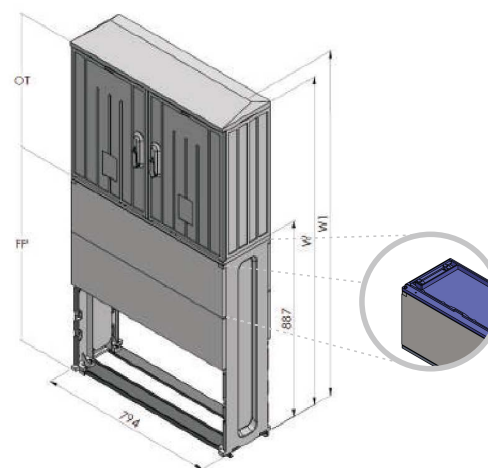


Obudowy szerokości 80 cm (OT 8w.2-4/4)

Obudowa OT / Fundament z przegrodą OT FP

OT enclosure / OT FP pedestal with partition
Gehäuse OT / Sockel mit der Trennwand OT FP
Корпус OT / Фундаментная подставка с перегородкой OT FP

TYP Type / Typ / Тип	W	W1	DASZEK Roof / Dach / Крыша	NR KATALOGOWY Art. no. / Artikelnummer / № по каталогу
OT 84.2-4/4[]-k + FP-8-k	1298	1323	P	0105k02526
			S	0105k02527
OT 85.2-4/4[]-k + FP-8-k	1401	1426	P	0105k02528
			S	0105k02529
OT 86.2-4/4[]-k + FP-8-k	1504	1529	P	0105k02530
			S	0105k02531
OT 88.2-4/4[]B-k + FP-8-k	1710	1735	P	0105k02532
			S	0105k02533
OT 88.2-4/4[]F4-k + FP-8-k	1710	1735	P	0105k02534
			S	0105k02535
OT 88.2-4/4[]M10-k + FP-8-k	1710	1735	P	0105k02536
			S	0105k02537
OT 88.2-4/4[]G-k + FP-8-k	1710	1735	P	0105k02538
			S	0105k02539

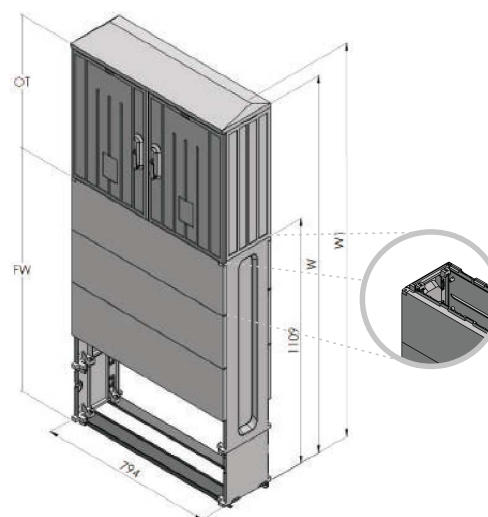


OT

Obudowa OT / Fundament wysoki OT FW

OT enclosure / OT FW high pedestal
Gehäuse OT / Sockel hoch OT FW
Корпус OT / Фундаментная подставка высокая OT FW

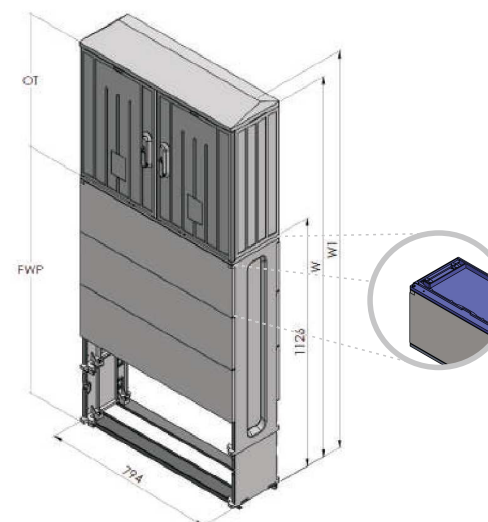
TYP Type / Typ / Тип	W	W1	DASZEK Roof / Dach / Крыша	NR KATALOGOWY Art. no. / Artikelnummer / № по каталогу
OT 84.2-4/4[]-k + FW-8-k	1520	1545	P	0105k02540
			S	0105k02541
OT 85.2-4/4[]-k + FW-8-k	1623	1648	P	0105k02542
			S	0105k02543
OT 86.2-4/4[]-k + FW-8-k	1726	1751	P	0105k02544
			S	0105k02545
OT 88.2-4/4[]B-k + FW-8-k	1932	1957	P	0105k02546
			S	0105k02547
OT 88.2-4/4[]F4-k + FW-8-k	1932	1957	P	0105k02548
			S	0105k02549
OT 88.2-4/4[]M10-k + FW-8-k	1932	1957	P	0105k02550
			S	0105k02551
OT 88.2-4/4[]G-k + FW-8-k	1932	1957	P	0105k02552
			S	0105k02553



Obudowa OT / Fundament wysoki z przegrodą OT FWP

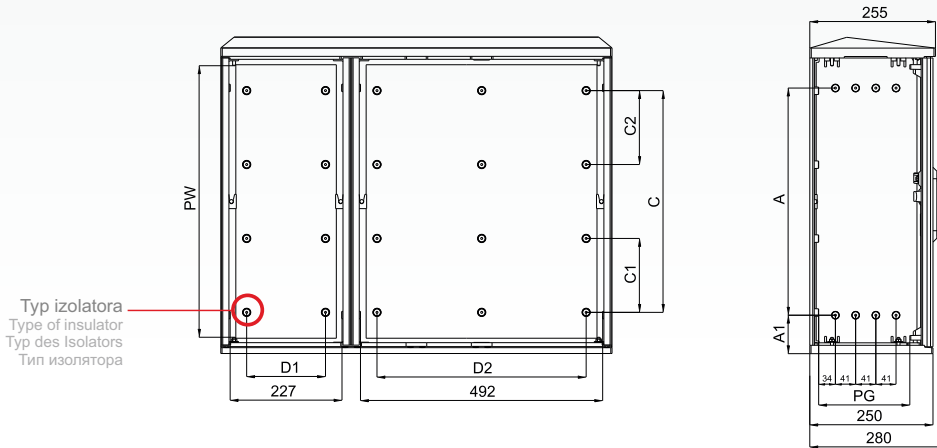
OT enclosure / OT FWP high pedestal with partition
Gehäuse OT / Sockel hoch mit der Trennwand OT FWP
Корпус OT / Фундаментная подставка высокая с перегородкой OT FWP

TYP Type / Typ / Тип	W	W1	DASZEK Roof / Dach / Крыша	NR KATALOGOWY Art. no. / Artikelnummer / № по каталогу
OT 84.2-4/4[]-k + FWP-8-k	1537	1562	P	0105k02554
			S	0105k02555
OT 85.2-4/4[]-k + FWP-8-k	1640	1665	P	0105k02556
			S	0105k02557
OT 86.2-4/4[]-k + FWP-8-k	1743	1768	P	0105k02558
			S	0105k02559
OT 88.2-4/4[]B-k + FWP-8-k	1949	1974	P	0105k02560
			S	0105k02561
OT 88.2-4/4[]F4-k + FWP-8-k	1949	1974	P	0105k02562
			S	0105k02563
OT 88.2-4/4[]M10-k + FWP-8-k	1949	1974	P	0105k02564
			S	0105k02565
OT 88.2-4/4[]G-k + FWP-8-k	1949	1974	P	0105k02566
			S	0105k02567



Obudowy szerokości 80 cm (OT 8w.2-2/22)

OT

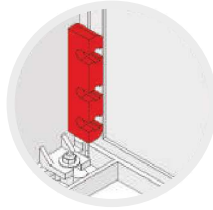
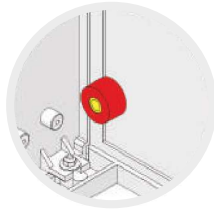
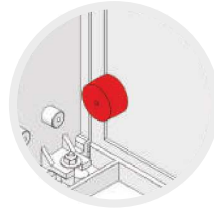
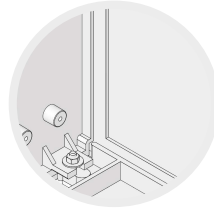
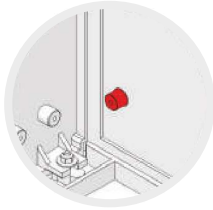


Typ izolatora
Type of insulator
Typ des Isolators
Тип изолятора

TYPY IZOLATORÓW / Types of insulators / Typen der Isolatoren / Типы изоляторов

Wysokość obudowy / Enclosure height: 40, 50, 60 cm

Wysokość obudowy / Enclosure height / Höhe des Gehäuses / Высота корпуса: 80 cm



Typ B
(brak izolatora na plecach)
Type B (no insulator in the back wall)
Typ B (kein Isolator auf der Rückseite)
Тип B (отсутствие изолятора на задней стене корпуса)

Typ F4
(otwór Ø4 mm)
Type F4 (hole Ø4 mm)
Typ F4 (Öffnung Ø4 mm)
Тип F4 (отверстие Ø4 mm)

Typ M10
(nakrętka mosiężna M10)
Type M10 (M10 brass nut)
Typ M10 (Messingmutter M10)
Тип M10 (латунная гайка M10)

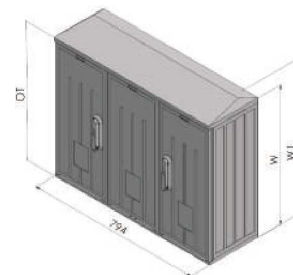
Typ G
(mocowanie do boku obudowy)
Type G (side-mounted)
Typ G (Befestigung an der Seite des Gehäuses)
Тип G (крепление к боковой стене корпуса)

TYP Type / Тур / Тип	PW	PG	A	A1	C	C1	C2	D1	D2
OT 84.2-2/22 []-k	344		277	67	150	-	-		
OT 85.2-2/22 []-k	447	184	380	67	348	174	174	160	424
OT 86.2-2/22 []-k	550		461	78	450	150	150		
OT 88.2-2/22 []B-k		193			-	-	-	-	-
OT 88.2-2/22 []F4-k			689	67					
OT 88.2-2/22 []M10-k	756	176			620	250	185	188	452
OT 88.2-2/22 []G-k			-	-				222	484

Obudowa OT

OT enclosure / Gehäuse OT / Корпус OT

TYP Type / Тур / Тип	W	W1	DASZEK Roof / Dach / Крыша	NR KATALOGOWY Art. no. / Artikelnummer / № по каталогу
OT 84.2-2/22 []-k	411	436	P	0105k00151
			S	0105k00154
OT 85.2-2/22 []-k	514	539	P	0105k00152
			S	0105k00155
OT 86.2-2/22 []-k	617	642	P	0105k00153
			S	0105k00156
OT 88.2-2/22 []B-k			P	0105k00157
			S	0105k00161
OT 88.2-2/22 []F4-k			P	0105k00158
			S	0105k00162
OT 88.2-2/22 []M10-k	823	848	P	0105k00159
			S	0105k00163
OT 88.2-2/22 []G-k			P	0105k00160
			S	0105k00164

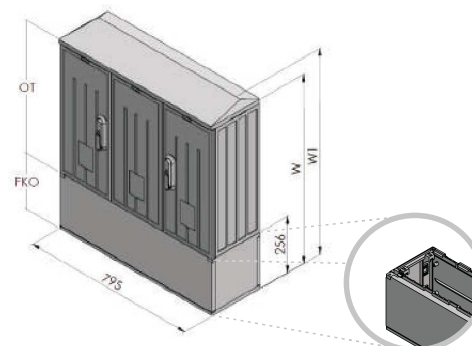


Obudowy szerokości 80 cm (OT 8w.2-2/22)

Obudowa OT / Kieszeń kablowa OT FKO

OT enclosure / OT FKO cable base
Gehäuse OT / Kabelgehäuse OT FKO
Корпус OT / Короб кабельный OT FKO

TYP Type / Typ / Тип	W	W1	DASZEK Roof / Dach / Крыша	NR KATALOGOWY Art. no. / Artikelnummer / № по каталогу
OT 84.2-2/22[]-k + FKO-8-k	667	692	P	0105k02568
			S	0105k02569
OT 85.2-2/22[]-k + FKO-8-k	770	795	P	0105k02570
			S	0105k02571
OT 86.2-2/22[]-k + FKO-8-k	873	898	P	0105k02572
			S	0105k02573
OT 88.2-2/22[]B-k + FKO-8-k	1079	1104	P	0105k02574
			S	0105k02575
OT 88.2-2/22[]F4-k + FKO-8-k	1079	1104	P	0105k02576
			S	0105k02577
OT 88.2-2/22[]M10-k + FKO-8-k	1079	1104	P	0105k02578
			S	0105k02579
OT 88.2-2/22[]G-k + FKO-8-k	1079	1104	P	0105k02580
			S	0105k02581

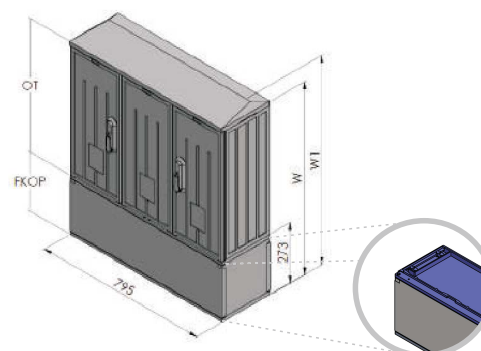


OT

Obudowa OT / Kieszeń kablowa z przegrodą OT FKOP

OT enclosure / OT FKOP partition cable base
Gehäuse OT / Kabelgehäuse mit der Trennwand OT FKOP
Корпус OT / Короб кабельный с перегородкой OT FKOP

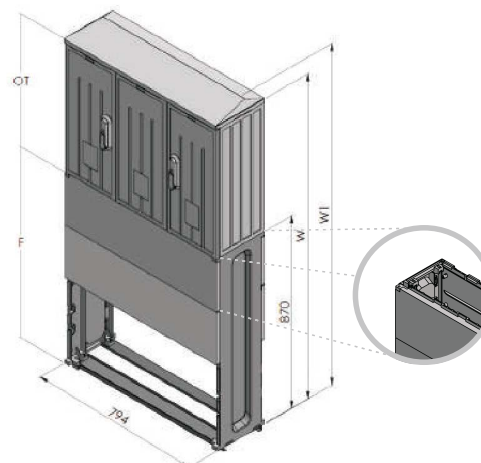
TYP Type / Typ / Тип	W	W1	DASZEK Roof / Dach / Крыша	NR KATALOGOWY Art. no. / Artikelnummer / № по каталогу
OT 84.2-2/22[]-k + FKOP-8-k	684	709	P	0105k02582
			S	0105k02583
OT 85.2-2/22[]-k + FKOP-8-k	787	812	P	0105k02584
			S	0105k02585
OT 86.2-2/22[]-k + FKOP-8-k	890	915	P	0105k02586
			S	0105k02587
OT 88.2-2/22[]B-k + FKOP-8-k	1096	1121	P	0105k02588
			S	0105k02589
OT 88.2-2/22[]F4-k + FKOP-8-k	1096	1121	P	0105k02590
			S	0105k02591
OT 88.2-2/22[]M10-k + FKOP-8-k	1096	1121	P	0105k02592
			S	0105k02593
OT 88.2-2/22[]G-k + FKOP-8-k	1096	1121	P	0105k02594
			S	0105k02595



Obudowa OT / Fundament OT F

OT enclosure / OT F pedestal
Gehäuse OT / Sockel OT F
Корпус OT / Фундаментная подставка OT F

TYP Type / Typ / Тип	W	W1	DASZEK Roof / Dach / Крыша	NR KATALOGOWY Art. no. / Artikelnummer / № по каталогу
OT 84.2-2/22[]-k + F-8-k	1281	1306	P	0105k02596
			S	0105k02597
OT 85.2-2/22[]-k + F-8-k	1384	1409	P	0105k02598
			S	0105k02599
OT 86.2-2/22[]-k + F-8-k	1487	1512	P	0105k02600
			S	0105k02601
OT 88.2-2/22[]B-k + F-8-k	1693	1718	P	0105k02602
			S	0105k02603
OT 88.2-2/22[]F4-k + F-8-k	1693	1718	P	0105k02604
			S	0105k02605
OT 88.2-2/22[]M10-k + F-8-k	1693	1718	P	0105k02606
			S	0105k02607
OT 88.2-2/22[]G-k + F-8-k	1693	1718	P	0105k02608
			S	0105k02609



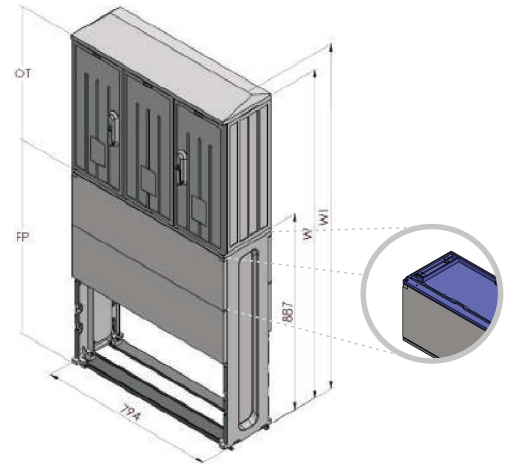
Obudowy szerokości 80 cm (OT 8w.2-2/22)

OT

Obudowa OT / Fundament z przegrodą OT FP

 OT enclosure / OT FP pedestal with partition
 Gehäuse OT / Sockel mit der Trennwand OT FP
 Корпус OT / Фундаментная подставка с перегородкой OT FP

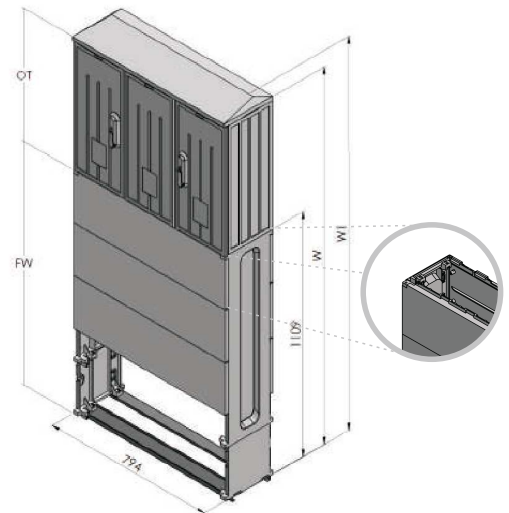
TYP Type / Тур / Тип	W	W1	DASZEK Roof / Dach / Крыша	NR KATALOGOWY Art. no. / Artikelnummer / № по каталогу
OT 84.2-2/22[]-k + FP-8-k	1298	1323	P	0105k02610
			S	0105k02611
OT 85.2-2/22[]-k + FP-8-k	1401	1426	P	0105k02612
			S	0105k02613
OT 86.2-2/22[]-k + FP-8-k	1504	1529	P	0105k02614
			S	0105k02615
OT 88.2-2/22[]B-k + FP-8-k	1710	1735	P	0105k02616
			S	0105k02617
OT 88.2-2/22[]F4-k + FP-8-k	1710	1735	P	0105k02618
			S	0105k02619
OT 88.2-2/22[]M10-k + FP-8-k	1710	1735	P	0105k02620
			S	0105k02621
OT 88.2-2/22[]G-k + FP-8-k	1710	1735	P	0105k02622
			S	0105k02623



Obudowa OT / Fundament wysoki OT FW

 OT enclosure / OT FW high pedestal
 Gehäuse OT / Sockel hoch OT FW
 Корпус OT / Фундаментная подставка высокая OT FW

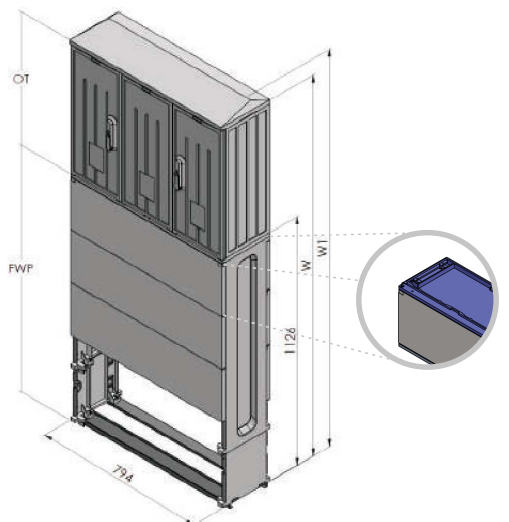
TYP Type / Тур / Тип	W	W1	DASZEK Roof / Dach / Крыша	NR KATALOGOWY Art. no. / Artikelnummer / № по каталогу
OT 84.2-2/22[]-k + FW-8-k	1520	1545	P	0105k02624
			S	0105k02625
OT 85.2-2/22[]-k + FW-8-k	1623	1648	P	0105k02626
			S	0105k02627
OT 86.2-2/22[]-k + FW-8-k	1726	1751	P	0105k02628
			S	0105k02629
OT 88.2-2/22[]B-k + FW-8-k	1932	1957	P	0105k02630
			S	0105k02631
OT 88.2-2/22[]F4-k + FW-8-k	1932	1957	P	0105k02632
			S	0105k02633
OT 88.2-2/22[]M10-k + FW-8-k	1932	1957	P	0105k02634
			S	0105k02635
OT 88.2-2/22[]G-k + FW-8-k	1932	1957	P	0105k02636
			S	0105k02637



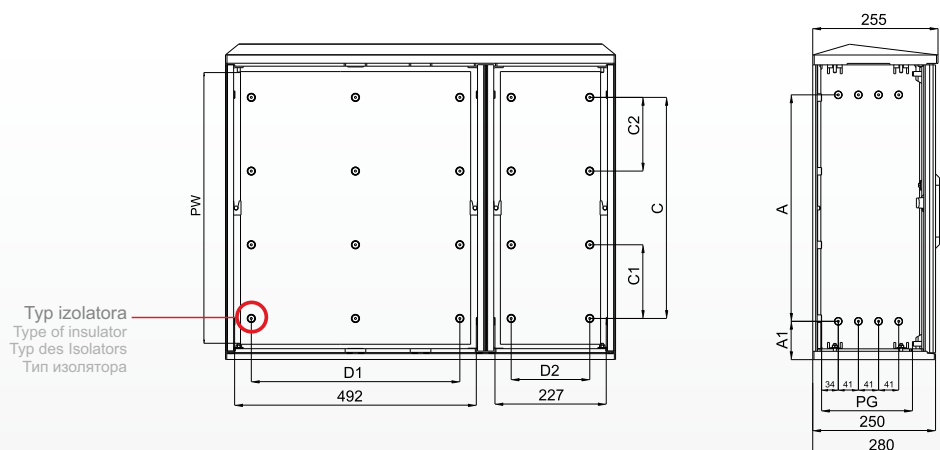
Obudowa OT / Fundament wysoki z przegrodą OT FWP

 OT enclosure / OT FWP high pedestal with partition
 Gehäuse OT / Sockel hoch mit der Trennwand OT FWP
 Корпус OT / Фундаментная подставка высокая с перегородкой OT FWP

TYP Type / Тур / Тип	W	W1	DASZEK Roof / Dach / Крыша	NR KATALOGOWY Art. no. / Artikelnummer / № по каталогу
OT 84.2-2/22[]-k + FWP-8-k	1537	1562	P	0105k02638
			S	0105k02639
OT 85.2-2/22[]-k + FWP-8-k	1640	1665	P	0105k02640
			S	0105k02641
OT 86.2-2/22[]-k + FWP-8-k	1743	1768	P	0105k02642
			S	0105k02643
OT 88.2-2/22[]B-k + FWP-8-k	1949	1974	P	0105k02644
			S	0105k02645
OT 88.2-2/22[]F4-k + FWP-8-k	1949	1974	P	0105k02646
			S	0105k02647
OT 88.2-2/22[]M10-k + FWP-8-k	1949	1974	P	0105k02648
			S	0105k02649
OT 88.2-2/22[]G-k + FWP-8-k	1949	1974	P	0105k02650
			S	0105k02651



Obudowy szerokości 80 cm (OT 8w.2-22/2)

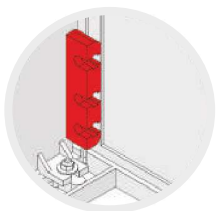
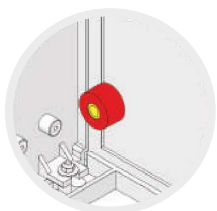
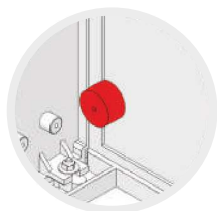
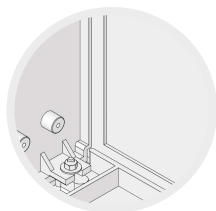
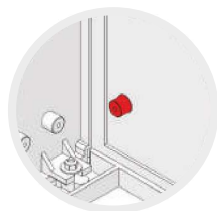


OT

TYPY IZOLATORÓW / Types of insulators / Typen der Isolatoren / Типы изоляторов

Wysokość obudowy / Enclosure height: 40, 50, 60 cm

Wysokość obudowy / Enclosure height / Höhe des Gehäuses / Высота корпуса: 80 cm



Typ B
(brak izolatora na plecach)
Type B (no insulator in the back wall)
Typ B (kein Isolator auf der Rückseite)
Тип В (отсутствие изолятора на задней стене корпуса)

Typ F4
(otwór Ø4 mm)
Type F4 (hole Ø4 mm)
Typ F4 (Öffnung Ø4 mm)
Тип F4 (отверстие Ø4 мм)

Typ M10
(nakrętka mosiężna M10)
Type M10 (M10 brazen nut)
Typ M10 (Messingmutter M10)
Тип M10 (латунная гайка M10)

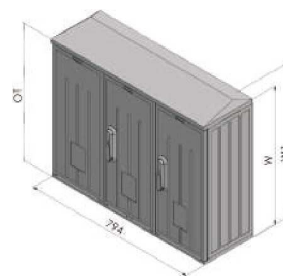
Typ G
(mocowanie do boku obudowy)
Type G (side-mounted)
Typ G (Befestigung an der Seite des Gehäuses)
Тип Г (крепление к боковой стене корпуса)

TYP Type / Typ / Тип	PW	PG	A	A1	C	C1	C2	D1	D2
OT 84.2-22/2 []-k	344	184	277	67	150	-	-	424	160
OT 85.2-22/2 []-k	447		380	67	348	174	174		
OT 86.2-22/2 []-k	550		461	78	450	150	150		
OT 88.2-22/2 []B-k	756	193	689	67	-	-	-	452	188
OT 88.2-22/2 []F4-k		176			620	250	185		
OT 88.2-22/2 []M10-k			-	-	-	-	484	222	
OT 88.2-22/2 []G-k		-	-	-	-	-	-	-	-

Obudowa OT

OT enclosure / Gehäuse OT / Корпус OT

TYP Type / Typ / Тип	W	W1	DASZEK Roof / Dach / Крыша	NR KATALOGOWY Art. no. / Artikelnummer / № по каталогу
OT 84.2-22/2 []-k	411	436	P	0105k00165
			S	0105k00168
OT 85.2-22/2 []-k	514	539	P	0105k00166
			S	0105k00169
OT 86.2-22/2 []-k	617	642	P	0105k00167
			S	0105k00170
OT 88.2-22/2 []B-k	823	848	P	0105k00171
			S	0105k00175
OT 88.2-22/2 []F4-k	823	848	P	0105k00172
			S	0105k00176
OT 88.2-22/2 []M10-k	823	848	P	0105k00173
			S	0105k00177
OT 88.2-22/2 []G-k	823	848	P	0105k00174
			S	0105k00178



k W typie i numerze katalogowym oznacza kolor wyrobu: 0-szary; 4-lakierowany
In the type and the article number denotes the colour of the product: 0-grey; 4-lacquer
In dem Typ und unter der Artikelnummer bedeutet es die Farbe des Produktes: 0 - grau, 4-lackiert
№ типа и детали представляет собой цвет изделия: 0 – серый, 4 – окрашенный.

t W to miejsce należy wpisać P (daszek płaski) lub S (daszek skośny)
In this place, enter P (flat roof) or S (skew roof)
An der Stelle soll P (Flachdach) oder S (Schrägdach) eingetragen werden
В этом месте введите P (плоская крышка) или S (наклонная)

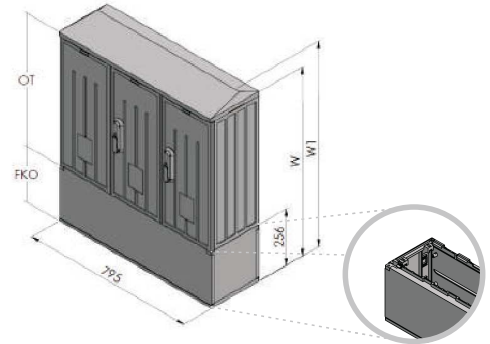
Obudowy szerokości 80 cm (OT 8w.2-22/2)

OT

Obudowa OT / Kieszka kablowa OT FKO

 OT enclosure / OT FKO cable base
 Gehäuse OT / Kabelgehäuse OT FKO
 Корпус OT / Короб кабельный OT FKO

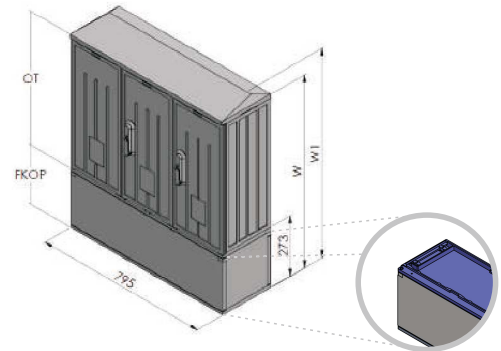
TYP Type / Тур / Тип	W	W1	DASZEK Roof / Dach / Крыша	NR KATALOGOWY Art. no. / Артикулномер / № по каталогу
OT 84.2-22/2[]-k + FKO-8-k	667	692	P	0105k02652
			S	0105k02653
OT 85.2-22/2[]-k + FKO-8-k	770	795	P	0105k02654
			S	0105k02655
OT 86.2-22/2[]-k + FKO-8-k	873	898	P	0105k02656
			S	0105k02657
OT 88.2-22/2[]B-k + FKO-8-k	1079	1104	P	0105k02658
			S	0105k02659
OT 88.2-22/2[]F4-k + FKO-8-k			P	0105k02660
			S	0105k02661
OT 88.2-22/2[]M10-k + FKO-8-k			P	0105k02662
			S	0105k02663
OT 88.2-22/2[]G-k + FKO-8-k			P	0105k02664
			S	0105k02665



Obudowa OT / Kieszka kablowa z przegrodą OT FKOP

 OT enclosure / OT FKOP partition cable base
 Gehäuse OT / Kabelgehäuse mit der Trennwand OT FKOP
 Корпус OT / Короб кабельный с перегородкой OT FKOP

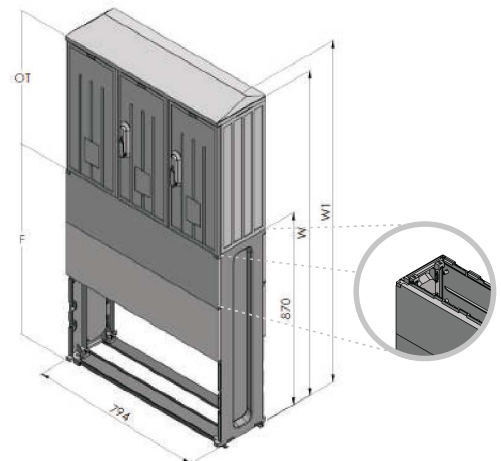
TYP Type / Тур / Тип	W	W1	DASZEK Roof / Dach / Крыша	NR KATALOGOWY Art. no. / Артикулномер / № по каталогу
OT 84.2-22/2[]-k + FKOP-8-k	684	709	P	0105k02666
			S	0105k02667
OT 85.2-22/2[]-k + FKOP-8-k	787	812	P	0105k02668
			S	0105k02669
OT 86.2-22/2[]-k + FKOP-8-k	890	915	P	0105k02670
			S	0105k02671
OT 88.2-22/2[]B-k + FKOP-8-k	1096	1121	P	0105k02672
			S	0105k02673
OT 88.2-22/2[]F4-k + FKOP-8-k			P	0105k02674
			S	0105k02675
OT 88.2-22/2[]M10-k + FKOP-8-k			P	0105k02676
			S	0105k02677
OT 88.2-22/2[]G-k + FKOP-8-k			P	0105k02678
			S	0105k02679



Obudowa OT / Fundament OT F

 OT enclosure / OT F pedestal
 Gehäuse OT / Sockel OT F
 Корпус OT / Фундаментная подставка OT F

TYP Type / Тур / Тип	W	W1	DASZEK Roof / Dach / Крыша	NR KATALOGOWY Art. no. / Артикулномер / № по каталогу
OT 84.2-22/2[]-k + F-8-k	1281	1306	P	0105k02680
			S	0105k02681
OT 85.2-22/2[]-k + F-8-k	1384	1409	P	0105k02682
			S	0105k02683
OT 86.2-22/2[]-k + F-8-k	1487	1512	P	0105k02684
			S	0105k02685
OT 88.2-22/2[]B-k + F-8-k	1693	1718	P	0105k02686
			S	0105k02687
OT 88.2-22/2[]F4-k + F-8-k			P	0105k02688
			S	0105k02689
OT 88.2-22/2[]M10-k + F-8-k			P	0105k02690
			S	0105k02691
OT 88.2-22/2[]G-k + F-8-k			P	0105k02692
			S	0105k02693

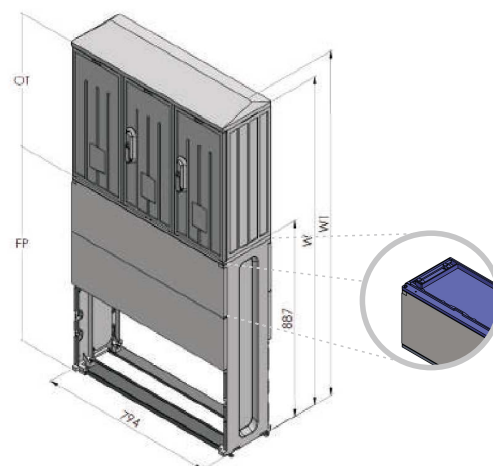


Obudowy szerokości 80 cm (OT 8w.2-22/2)

Obudowa OT / Fundament z przegrodą OT FP

OT enclosure / OT FP pedestal with partition
Gehäuse OT / Sockel mit der Trennwand OT FP
Корпус OT / Фундаментная подставка с перегородкой OT FP

TYP Type / Typ / Тип	W	W1	DASZEK Roof / Dach / Крыша	NR KATALOGOWY Art. no. / Artikelnummer / № по каталогу
OT 84.2-22/2 []-k + FP-8-k	1298	1323	P	0105k02694
			S	0105k02695
OT 85.2-22/2 []-k + FP-8-k	1401	1426	P	0105k02696
			S	0105k02697
OT 86.2-22/2 []-k + FP-8-k	1504	1529	P	0105k02698
			S	0105k02699
OT 88.2-22/2 []B-k + FP-8-k	1710	1735	P	0105k02700
			S	0105k02701
OT 88.2-22/2 []F4-k + FP-8-k	1710	1735	P	0105k02702
			S	0105k02703
OT 88.2-22/2 []M10-k + FP-8-k	1710	1735	P	0105k02704
			S	0105k02705
OT 88.2-22/2 []G-k + FP-8-k	1710	1735	P	0105k02706
			S	0105k02707

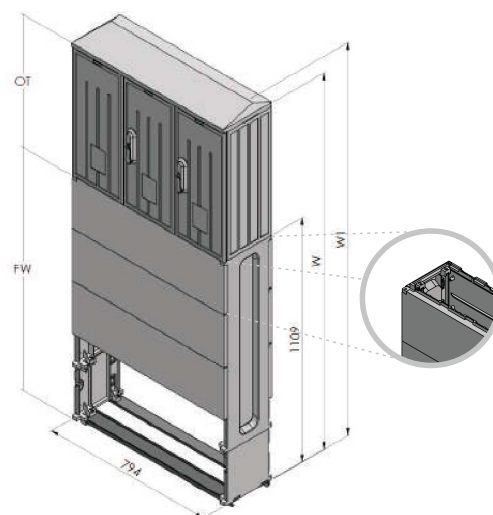


OT

Obudowa OT / Fundament wysoki OT FW

OT enclosure / OT FW high pedestal
Gehäuse OT / Sockel hoch OT FW
Корпус OT / Фундаментная подставка высокая OT FW

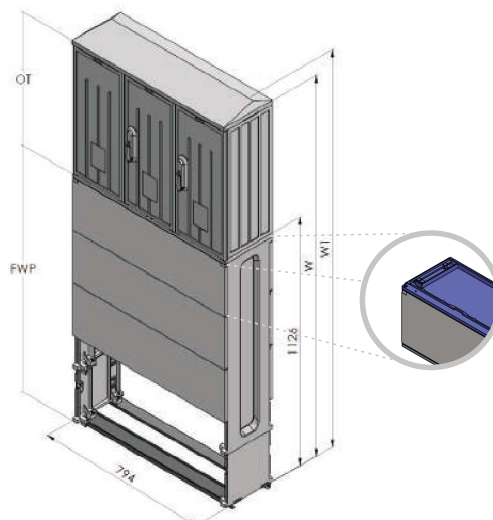
TYP Type / Typ / Тип	W	W1	DASZEK Roof / Dach / Крыша	NR KATALOGOWY Art. no. / Artikelnummer / № по каталогу
OT 84.2-22/2 []-k + FW-8-k	1520	1545	P	0105k02708
			S	0105k02709
OT 85.2-22/2 []-k + FW-8-k	1623	1648	P	0105k02710
			S	0105k02711
OT 86.2-22/2 []-k + FW-8-k	1726	1751	P	0105k02712
			S	0105k02713
OT 88.2-22/2 []B-k + FW-8-k	1932	1957	P	0105k02714
			S	0105k02715
OT 88.2-22/2 []F4-k + FW-8-k	1932	1957	P	0105k02716
			S	0105k02717
OT 88.2-22/2 []M10-k + FW-8-k	1932	1957	P	0105k02718
			S	0105k02719
OT 88.2-22/2 []G-k + FW-8-k	1932	1957	P	0105k02720
			S	0105k02721



Obudowa OT / Fundament wysoki z przegrodą OT FWP

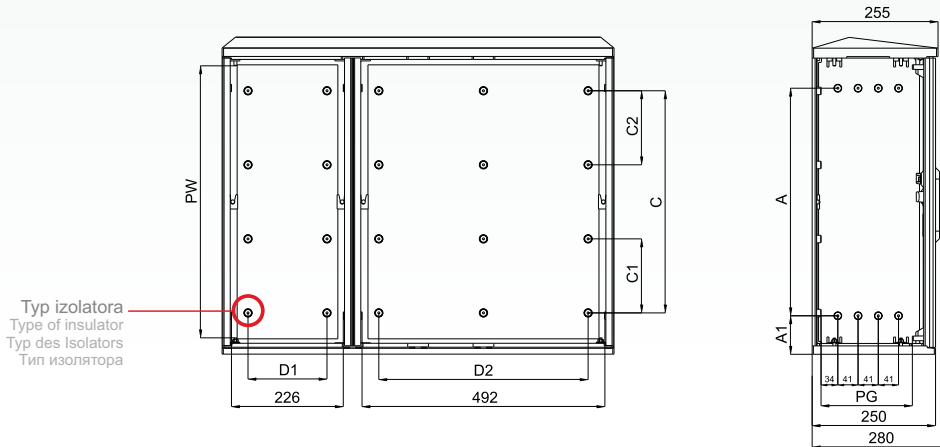
OT enclosure / OT FWP high pedestal with partition
Gehäuse OT / Sockel hoch mit der Trennwand OT FWP
Корпус OT / Фундаментная подставка высокая с перегородкой OT FWP

TYP Type / Typ / Тип	W	W1	DASZEK Roof / Dach / Крыша	NR KATALOGOWY Art. no. / Artikelnummer / № по каталогу
OT 84.2-22/2 []-k + FWP-8-k	1537	1562	P	0105k02722
			S	0105k02723
OT 85.2-22/2 []-k + FWP-8-k	1640	1665	P	0105k02724
			S	0105k02725
OT 86.2-22/2 []-k + FWP-8-k	1743	1768	P	0105k02726
			S	0105k02727
OT 88.2-22/2 []B-k + FWP-8-k	1949	1974	P	0105k02728
			S	0105k02729
OT 88.2-22/2 []F4-k + FWP-8-k	1949	1974	P	0105k02730
			S	0105k02731
OT 88.2-22/2 []M10-k + FWP-8-k	1949	1974	P	0105k02732
			S	0105k02733
OT 88.2-22/2 []G-k + FWP-8-k	1949	1974	P	0105k02734
			S	0105k02735



Obudowy szerokości 80 cm (OT 8w.2-2/5)

OT

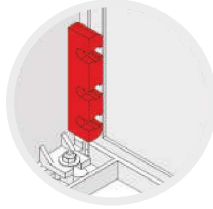
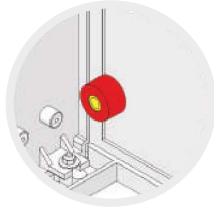
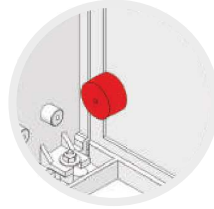
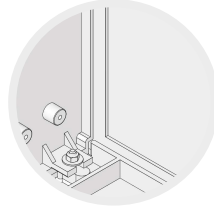
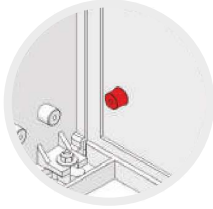


Typ izolatora
Type of insulator
Typ des Isolators
Тип изолятора

TYPY IZOLATORÓW / Types of insulators / Typen der Isolatoren / Типы изоляторов

Wysokość obudowy / Enclosure height: 40, 50, 60 cm

Wysokość obudowy / Enclosure height / Höhe des Gehäuses / Высота корпуса: 80 cm



Typ B
(brak izolatora na plecach)
Type B (no insulator in the back wall)
Typ B (kein Isolator auf der Rückseite)
Тип B (отсутствие изолятора на задней стене корпуса)

Typ F4
(otwór Ø4 mm)
Type F4 (hole Ø4 mm)
Typ F4 (Öffnung Ø4 mm)
Тип F4 (отверстие Ø4 mm)

Typ M10
(nakrętka mosiężna M10)
Type M10 (M10 brass nut)
Typ M10 (Messingmutter M10)
Тип M10 (латунная гайка M10)

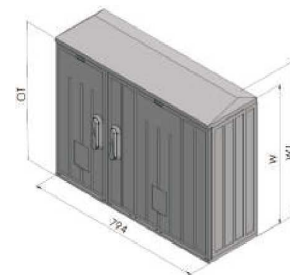
Typ G
(mocowanie do boku obudowy)
Type G (side-mounted)
Typ G (Befestigung an der Seite des Gehäuses)
Тип G (крепление к боковой стене корпуса)

TYP Type / Тур / Тип	PW	PG	A	A1	C	C1	C2	D1	D2
OT 86.2-2/5 [J-k]	550	184	461	78	450	150	150	160	424
OT 88.2-2/5 [JB-k]	756	193	689	67	-	-	-	-	-
OT 88.2-2/5 [JF4-k]		176			-	620	250	185	188
OT 88.2-2/5 [JM10-k]			-	-	-	-	222	484	
OT 88.2-2/5 [JG-k]		-	-	-	-	-	-	-	-

Obudowa OT

OT enclosure / Gehäuse OT / Корпус OT

TYP Type / Тур / Тип	W	W1	DASZEK Roof / Dach / Крыша	NR KATALOGOWY Art. no. / Artikelnummer / № по каталогу
OT 86.2-2/5 [J-k]	617	642	P	0105k00337
			S	0105k00338
OT 88.2-2/5 [JB-k]	823	848	P	0105k00339
			S	0105k00343
OT 88.2-2/5 [JF4-k]	823	848	P	0105k00340
			S	0105k00344
OT 88.2-2/5 [JM10-k]	823	848	P	0105k00341
			S	0105k00345
OT 88.2-2/5 [JG-k]	823	848	P	0105k00342
			S	0105k00346

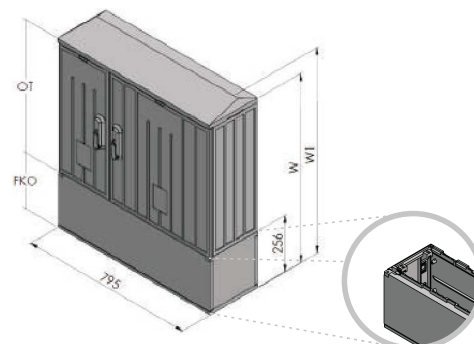


Obudowy szerokości 80 cm (OT 8w.2-2/5)

Obudowa OT / Kieszka kablowa OT FKO

OT enclosure / OT FKO cable base
Gehäuse OT / Kabelgehäuse OT FKO
Корпус OT / Короб кабельный OT FKO

TYP Type / Typ / Тип	W	W1	DASZEK Roof / Dach / Крыша	NR KATALOGOWY Art. no. / Artikelnummer / № по каталогу
OT 86.2-2/5[]-k + FKO-8-k	873	898	P	0105k02736
			S	0105k02737
OT 88.2-2/5[]B-k + FKO-8-k	1079	1104	P	0105k02738
			S	0105k02739
OT 88.2-2/5[]F4-k + FKO-8-k	1079	1104	P	0105k02740
			S	0105k02741
OT 88.2-2/5[]M10-k + FKO-8-k	1079	1104	P	0105k02742
			S	0105k02743
OT 88.2-2/5[]G-k + FKO-8-k	1079	1104	P	0105k02744
			S	0105k02745

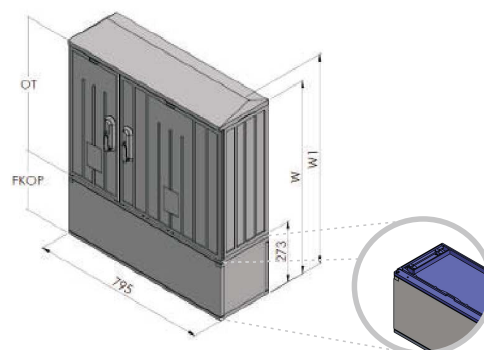


OT

Obudowa OT / Kieszka kablowa z przegrodą OT FKOP

OT enclosure / OT FKOP partition cable base
Gehäuse OT / Kabelgehäuse mit der Trennwand OT FKOP
Корпус OT / Короб кабельный с перегородкой OT FKOP

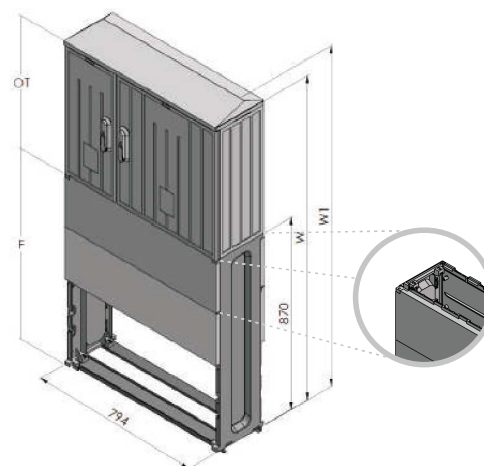
TYP Type / Typ / Тип	W	W1	DASZEK Roof / Dach / Крыша	NR KATALOGOWY Art. no. / Artikelnummer / № по каталогу
OT 86.2-2/5[]-k + FKOP-8-k	890	915	P	0105k02746
			S	0105k02747
OT 88.2-2/5[]B-k + FKOP-8-k	1096	1121	P	0105k02748
			S	0105k02749
OT 88.2-2/5[]F4-k + FKOP-8-k	1096	1121	P	0105k02750
			S	0105k02751
OT 88.2-2/5[]M10-k + FKOP-8-k	1096	1121	P	0105k02752
			S	0105k02753
OT 88.2-2/5[]G-k + FKOP-8-k	1096	1121	P	0105k02754
			S	0105k02755



Obudowa OT / Fundament OT F

OT enclosure / OT F pedestal
Gehäuse OT / Sockel OT F
Корпус OT / Фундаментная подставка OT F

TYP Type / Typ / Тип	W	W1	DASZEK Roof / Dach / Крыша	NR KATALOGOWY Art. no. / Artikelnummer / № по каталогу
OT 86.2-2/5[]-k + F-8-k	1478	1512	P	0105k02756
			S	0105k02757
OT 88.2-2/5[]B-k + F-8-k	1693	1718	P	0105k02758
			S	0105k02759
OT 88.2-2/5[]F4-k + F-8-k	1693	1718	P	0105k02760
			S	0105k02761
OT 88.2-2/5[]M10-k + F-8-k	1693	1718	P	0105k02762
			S	0105k02763
OT 88.2-2/5[]G-k + F-8-k	1693	1718	P	0105k02764
			S	0105k02765



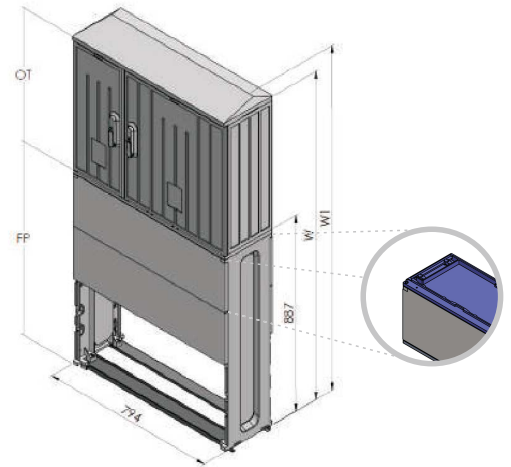
Obudowy szerokości 80 cm (OT 8w.2-2/5)

OT

Obudowa OT / Fundament z przegrodą OT FP

OT enclosure / OT FP pedestal with partition
 Gehäuse OT / Sockel mit der Trennwand OT FP
 Корпус OT / Фундаментная подставка с перегородкой OT FP

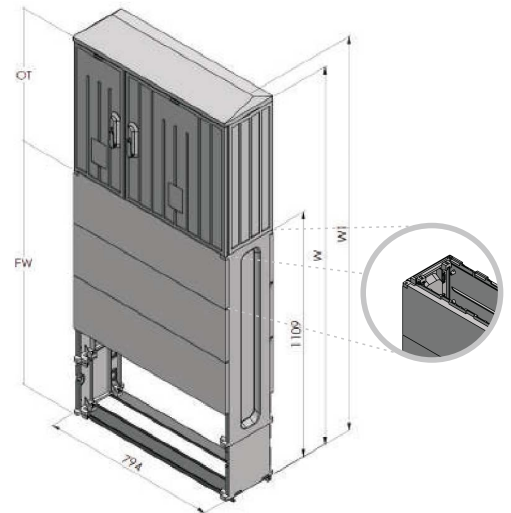
TYP Type / Тур / Тип	W	W1	DASZEK Roof / Dach / Крыша	NR KATALOGOWY Art. no. / Artikelnummer / № по каталогу
OT 86.2-2/5[J-k + FP-8-k	1504	1529	P	0105k02766
			S	0105k02767
OT 88.2-2/5[JB-k + FP-8-k			P	0105k02768
			S	0105k02769
OT 88.2-2/5[JF4-k + FP-8-k			P	0105k02770
	1710	1735	S	0105k02771
OT 88.2-2/5[JM10-k + FP-8-k			P	0105k02772
			S	0105k02773
OT 88.2-2/5[JG-k + FP-8-k			P	0105k02774
			S	0105k02775



Obudowa OT / Fundament wysoki OT FW

OT enclosure / OT FW high pedestal
 Gehäuse OT / Sockel hoch OT FW
 Корпус OT / Фундаментная подставка высокая OT FW

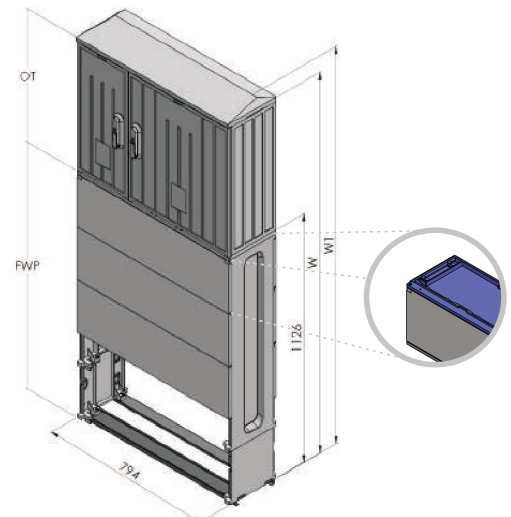
TYP Type / Тур / Тип	W	W1	DASZEK Roof / Dach / Крыша	NR KATALOGOWY Art. no. / Artikelnummer / № по каталогу
OT 86.2-2/5[J-k + FW-8-k	1726	1751	P	0105k02776
			S	0105k02777
OT 88.2-2/5[JB-k + FW-8-k			P	0105k02778
			S	0105k02779
OT 88.2-2/5[JF4-k + FW-8-k			P	0105k02780
	1932	1957	S	0105k02781
OT 88.2-2/5[JM10-k + FW-8-k			P	0105k02782
			S	0105k02783
OT 88.2-2/5[JG-k + FW-8-k			P	0105k02784
			S	0105k02785



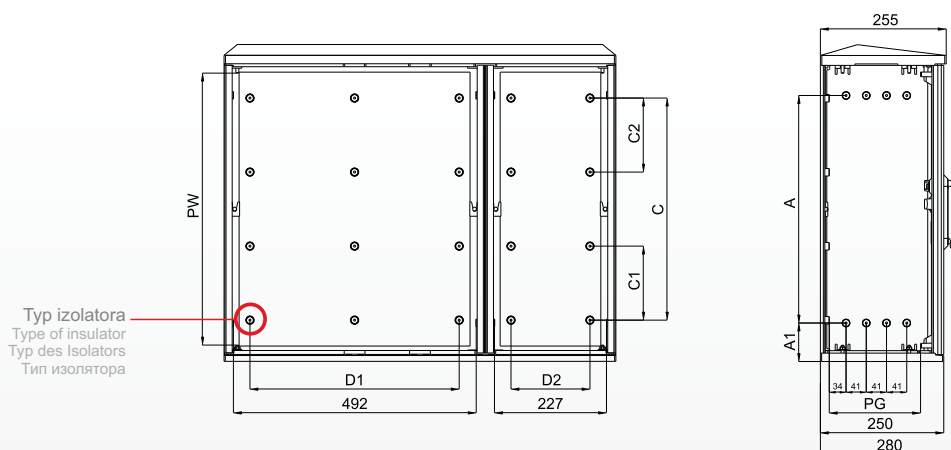
Obudowa OT / Fundament wysoki z przegrodą OT FWP

OT enclosure / OT FWP high pedestal with partition
 Gehäuse OT / Sockel hoch mit der Trennwand OT FWP
 Корпус OT / Фундаментная подставка высокая с перегородкой OT FWP

TYP Type / Тур / Тип	W	W1	DASZEK Roof / Dach / Крыша	NR KATALOGOWY Art. no. / Artikelnummer / № по каталогу
OT 86.2-2/5[J-k + FWP-8-k	1743	1768	P	0105k02786
			S	0105k02787
OT 88.2-2/5[JB-k + FWP-8-k			P	0105k02788
			S	0105k02790
OT 88.2-2/5[JF4-k + FWP-8-k			P	0105k02791
	1949	1974	S	0105k02792
OT 88.2-2/5[JM10-k + FWP-8-k			P	0105k02793
			S	0105k02794
OT 88.2-2/5[JG-k + FWP-8-k			P	0105k02795
			S	0105k02796



Obudowy szerokości 80 cm (OT 8w.2-5/2)



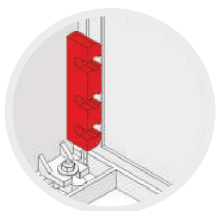
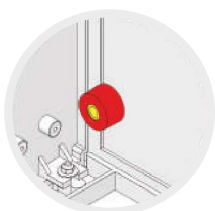
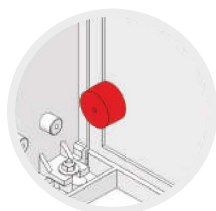
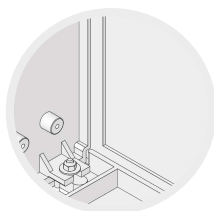
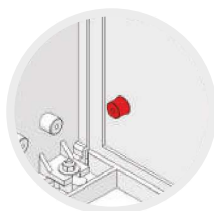
Typ izolatora
Type of insulator
Typ des Isolators
Тип изолятора

OT

TYPY IZOLATORÓW / Types of insulators / Typen der Isolatoren / Типы изоляторов

Wysokość obudowy / Enclosure height: 40, 50, 60 cm

Wysokość obudowy / Enclosure height / Höhe des Gehäuses / Высота корпуса: 80 cm



Typ B
(brak izolatora na plecach)
Type B (no insulator in the back wall)
Typ B (kein Isolator auf der Rückseite)
Тип B (отсутствие изолятора на задней стене корпуса)

Typ F4
(otwór Ø4 mm)
Type F4 (hole Ø4 mm)
Typ F4 (Öffnung Ø4 mm)
Тип F4 (отверстие Ø4 mm)

Typ M10
(nakrętka mosiężna M10)
Type M10 (M10 brazen nut)
Typ M10 (Messingmutter M10)
Тип M10 (латунная гайка M10)

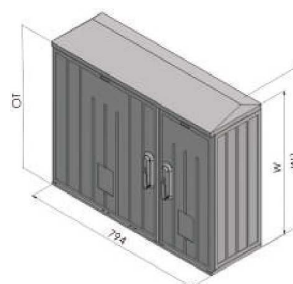
Typ G
(mocowanie do boku obudowy)
Type G (side-mounted)
Typ G (Befestigung an der Seite des Gehäuses)
Тип G (крепление к боковой стене корпуса)

TYP Type / Typ / Тип	PW	PG	A	A1	C	C1	C2	D1	D2
OT 86.2-5/2[]-k	550	184	461	78	450	150	150	424	160
OT 88.2-5/2[]B-k	756	193	689	67	-	-	-	-	-
OT 88.2-5/2[]F4-k		620			250	185	452	188	
OT 88.2-5/2[]M10-k		176	-	-	-	-	484	222	
OT 88.2-5/2[]G-k									

Obudowa OT

OT enclosure / Gehäuse OT / Корпус OT

TYP Type / Typ / Тип	W	W1	DASZEK Roof / Dach / Крыша	NR KATALOGOWY Art. no. / Artikelnummer / № по каталогу
OT 86.2-5/2[]-k	617	642	P	0105k00347
			S	0105k00348
OT 88.2-5/2[]B-k	823	848	P	0105k00349
			S	0105k00353
OT 88.2-5/2[]F4-k	823	848	P	0105k00350
			S	0105k00354
OT 88.2-5/2[]M10-k	823	848	P	0105k00351
			S	0105k00355
OT 88.2-5/2[]G-k	823	848	P	0105k00352
			S	0105k00356



k W typie i numerze katalogowym oznacza kolor wyrobu: 0-szary; 4-lakierowany
In the type and the article number denotes the colour of the product: 0-grey; 4-lacquer
In dem Typ und unter der Artikelnummer bedeutet es die Farbe des Produktes: 0 - grau, 4-lackiert
№ типа и детали представляет собой цвет изделия: 0 – серый, 4 – окрашенный.

t W to miejsce należy wpisać P (daszek płaski) lub S (daszek skośny)
In this place, enter P (flat roof) or S (skew roof)
An der Stelle soll P (Flachdach) oder S (Schrägdach) eingetragen werden
В этом месте введите P (плоская крышка) или S (наклонная)

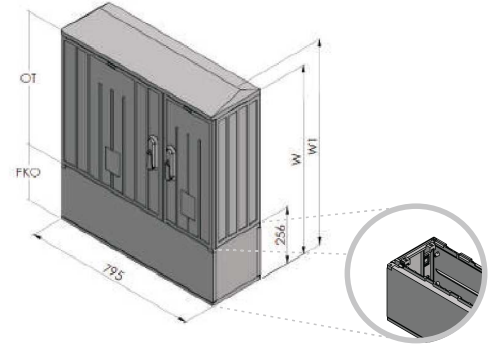
Obudowy szerokości 80 cm (OT 8w.2-5/2)

OT

Obudowa OT / Kieszon kablowa OT FKO

 OT enclosure / OT FKO cable base
 Gehäuse OT / Kabelgehäuse OT FKO
 Корпус OT / Короб кабельный OT FKO

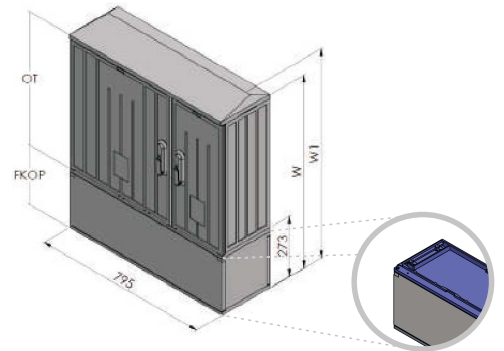
TYP Type / Тур / Тип	W	W1	DASZEK Roof / Dach / Крыша	NR KATALOGOWY Art. no. / Artikelnummer / № по каталогу
OT 86.2-5/2[]-k + FKO-8-k	873	898	P	0105k02797
			S	0105k02798
OT 88.2-5/2[]B-k + FKO-8-k			P	0105k02799
			S	0105k02800
OT 88.2-5/2[]F4-k + FKO-8-k			P	0105k02801
			S	0105k02802
OT 88.2-5/2[]M10-k + FKO-8-k	1079	1104	P	0105k02803
			S	0105k02804
OT 88.2-5/2[]G-k + FKO-8-k			P	0105k02805
			S	0105k02806



Obudowa OT / Kieszon kablowa z przegrodą OT FKOP

 OT enclosure / OT FKOP partition cable base
 Gehäuse OT / Kabelgehäuse mit der Trennwand OT FKOP
 Корпус OT / Короб кабельный с перегородкой OT FKOP

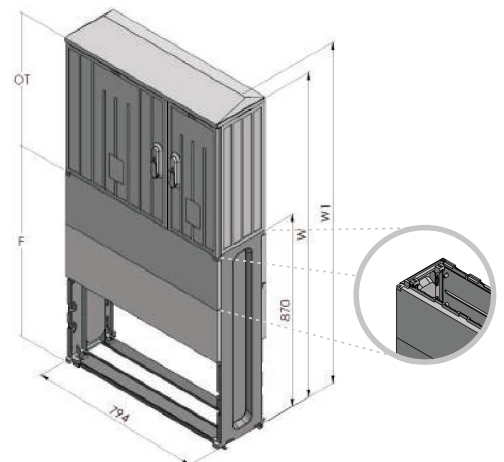
TYP Type / Тур / Тип	W	W1	DASZEK Roof / Dach / Крыша	NR KATALOGOWY Art. no. / Artikelnummer / № по каталогу
OT 86.2-5/2[]-k + FKOP-8-k	890	915	P	0105k02807
			S	0105k02808
OT 88.2-5/2[]B-k + FKOP-8-k			P	0105k02809
			S	0105k02810
OT 88.2-5/2[]F4-k + FKOP-8-k			P	0105k02811
			S	0105k02812
OT 88.2-5/2[]M10-k + FKOP-8-k	1096	1121	P	0105k02813
			S	0105k02814
OT 88.2-5/2[]G-k + FKOP-8-k			P	0105k02815
			S	0105k02816



Obudowa OT / Fundament OT F

 OT enclosure / OT F pedestal
 Gehäuse OT / Sockel OT F
 Корпус OT / Фундаментная подставка OT F

TYP Type / Тур / Тип	W	W1	DASZEK Roof / Dach / Крыша	NR KATALOGOWY Art. no. / Artikelnummer / № по каталогу
OT 86.2-5/2[]-k + F-8-k	1478	1512	P	0105k02817
			S	0105k02818
OT 88.2-5/2[]B-k + F-8-k			P	0105k02819
			S	0105k02820
OT 88.2-5/2[]F4-k + F-8-k			P	0105k02821
			S	0105k02822
OT 88.2-5/2[]M10-k + F-8-k	1693	1718	P	0105k02823
			S	0105k02824
OT 88.2-5/2[]G-k + F-8-k			P	0105k02825
			S	0105k02826

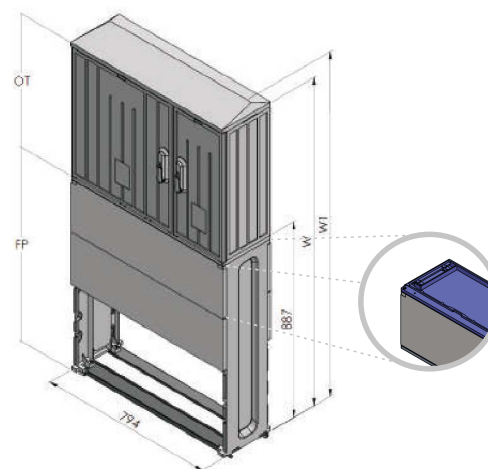


Obudowy szerokości 80 cm (OT 8w.2-5/2)

Obudowa OT / Fundament z przegrodą OT FP

OT enclosure / OT FP pedestal with partition
Gehäuse OT / Sockel mit der Trennwand OT FP
Корпус OT / Фундаментная подставка с перегородкой OT FP

OT	W	W1	DASZEK	NR KATALOGOWY
Typ / Type / Тип			Roof / Dach / Крыша	Art. no. / Artikelnummer / № по каталогу
OT 86.2-5/2[]-k + FP-8-k	1504	1529	P	0105k02827
			S	0105k02828
OT 88.2-5/2[]B-k + FP-8-k	1710	1735	P	0105k02829
			S	0105k02830
OT 88.2-5/2[]F4-k + FP-8-k	1710	1735	P	0105k02831
			S	0105k02832
OT 88.2-5/2[]M10-k + FP-8-k	1710	1735	P	0105k02833
			S	0105k02834
OT 88.2-5/2[]G-k + FP-8-k	1710	1735	P	0105k02835
			S	0105k02836

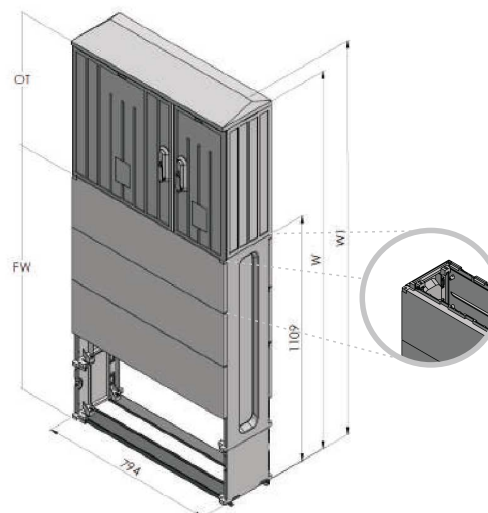


OT

Obudowa OT / Fundament wysoki OT FW

OT enclosure / OT FW high pedestal
Gehäuse OT / Sockel hoch OT FW
Корпус OT / Фундаментная подставка высокая OT FW

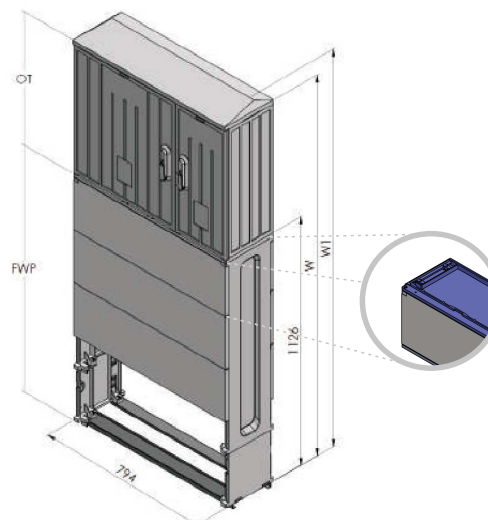
OT	W	W1	DASZEK	NR KATALOGOWY
Typ / Type / Тип			Roof / Dach / Крыша	Art. no. / Artikelnummer / № по каталогу
OT 86.2-5/2[]-k + FW-8-k	1726	1751	P	0105k02837
			S	0105k02838
OT 88.2-5/2[]B-k + FW-8-k	1932	1957	P	0105k02839
			S	0105k02840
OT 88.2-5/2[]F4-k + FW-8-k	1932	1957	P	0105k02841
			S	0105k02842
OT 88.2-5/2[]M10-k + FW-8-k	1932	1957	P	0105k02843
			S	0105k02844
OT 88.2-5/2[]G-k + FW-8-k	1932	1957	P	0105k02845
			S	0105k02846



Obudowa OT / Fundament wysoki z przegrodą OT FWP

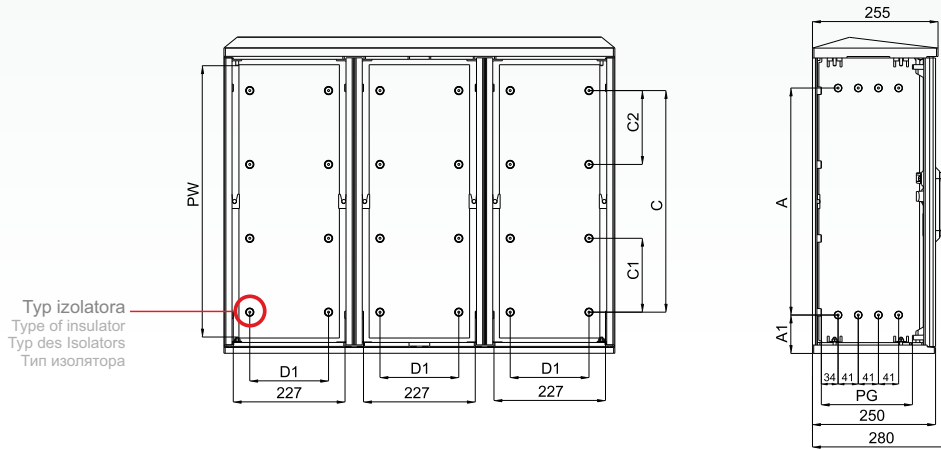
OT enclosure / OT FWP high pedestal with partition
Gehäuse OT / Sockel hoch mit der Trennwand OT FWP
Корпус OT / Фундаментная подставка высокая с перегородкой OT FWP

OT	W	W1	DASZEK	NR KATALOGOWY
Typ / Type / Тип			Roof / Dach / Крыша	Art. no. / Artikelnummer / № по каталогу
OT 86.2-5/2[]-k + FWP-8-k	1743	1768	P	0105k02847
			S	0105k02848
OT 88.2-5/2[]B-k + FWP-8-k	1949	1974	P	0105k02849
			S	0105k02850
OT 88.2-5/2[]F4-k + FWP-8-k	1949	1974	P	0105k02851
			S	0105k02852
OT 88.2-5/2[]M10-k + FWP-8-k	1949	1974	P	0105k02853
			S	0105k02854
OT 88.2-5/2[]G-k + FWP-8-k	1949	1974	P	0105k02855
			S	0105k02856



Obudowy szerokości 80 cm (OT 8w.3-2/2/2)

OT

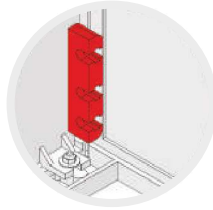
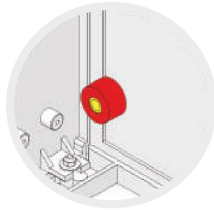
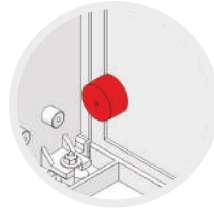
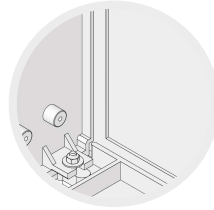
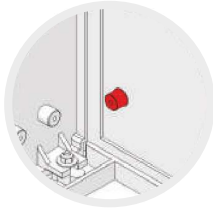


Typ izolatora
Type of insulator
Typ des Isolators
Тип изолятора

TYPY IZOLATORÓW / Types of insulators / Typen der Isolatoren / Типы изоляторов

Wysokość obudowy / Enclosure height: 40, 50, 60 cm

Wysokość obudowy / Enclosure height / Höhe des Gehäuses / Высота корпуса: 80 cm



Typ B
(brak izolatora na plecach)
Type B (no insulator in the back wall)
Typ B (kein Isolator auf der Rückseite)
Тип B (отсутствие изолятора на задней стене корпуса)

Typ F4
(otwór Ø4 mm)
Type F4 (hole Ø4 mm)
Typ F4 (Öffnung Ø4 mm)
Тип F4 (отверстие Ø4 mm)

Typ M10
(nakrętka mosiężna M10)
Type M10 (M10 brazen nut)
Typ M10 (Messingmutter M10)
Тип M10 (латунная гайка M10)

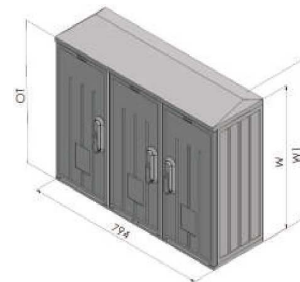
Typ G
(mocowanie do boku obudowy)
Type G (side-mounted)
Typ G (Befestigung an der Seite des Gehäuses)
Тип G (крепление к боковой стене корпуса)

TYP Type / Тур / Тип	PW	PG	A	A1	C	C1	C2	D1	D2	D3
OT 84.3-2/2/2[]-k	344	184	277	67	150	-	-	160	160	160
OT 85.3-2/2/2[]-k	447		380	67	348	174	174			
OT 86.3-2/2/2[]-k	550		461	78	450	150	150			
OT 88.3-2/2/2[]B-k	756	193	689	67	-	-	-	188	188	188
OT 88.3-2/2/2[]F4-k		176			-	-	-			
OT 88.3-2/2/2[]M10-k			-	620	250	185	-			
OT 88.3-2/2/2[]G-k		-	-	-	-	222	222	222		

Obudowa OT

OT enclosure / Gehäuse OT / Корпус OT

TYP Type / Тур / Тип	W	W1	DASZEK Roof / Dach / Крыша	NR KATALOGOWY Art. no. / Artikelnummer / № по каталогу
OT 84.3-2/2/2[]-k	411	436	P	0105k00179
			S	0105k00182
OT 85.3-2/2/2[]-k	514	539	P	0105k00180
			S	0105k00183
OT 86.3-2/2/2[]-k	617	642	P	0105k00181
			S	0105k00184
OT 88.3-2/2/2[]B-k	823	848	P	0105k00185
			S	0105k00189
OT 88.1-44[]F4-k	823	848	P	0105k00186
			S	0105k00190
OT 88.1-44[]M10-k	823	848	P	0105k00187
			S	0105k00191
OT 88.1-44[]G-k	823	848	P	0105k00188
			S	0105k00192

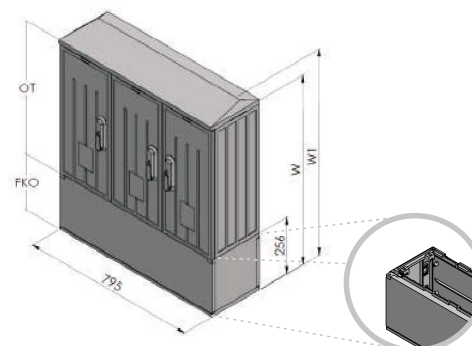


Obudowy szerokości 80 cm (OT 8w.3-2/2/2)

Obudowa OT / Kieszka kablowa OT FKO

OT enclosure / OT FKO cable base
Gehäuse OT / Kabelgehäuse OT FKO
Корпус OT / Короб кабельный OT FKO

TYP Type / Typ / Тип	W	W1	DASZEK Roof / Dach / Крыша	NR KATALOGOWY Art. no. / Artikelnummer / № по каталогу
OT 84.3-2/2/2 []-k + FKO-8-k	667	692	P	0105k02857
			S	0105k02858
OT 85.3-2/2/2 []-k + FKO-8-k	770	795	P	0105k02859
			S	0105k02860
OT 86.3-2/2/2 []-k + FKO-8-k	873	898	P	0105k02861
			S	0105k02862
OT 88.3-2/2/2 []B-k + FKO-8-k			P	0105k02863
			S	0105k02864
OT 88.3-2/2/2 []F4-k + FKO-8-k			P	0105k02865
			S	0105k02866
OT 88.3-2/2/2 []M10-k + FKO-8-k	1079	1104	P	0105k02867
			S	0105k02868
OT 88.3-2/2/2 []G-k + FKO-8-k			P	0105k02869
			S	0105k02870

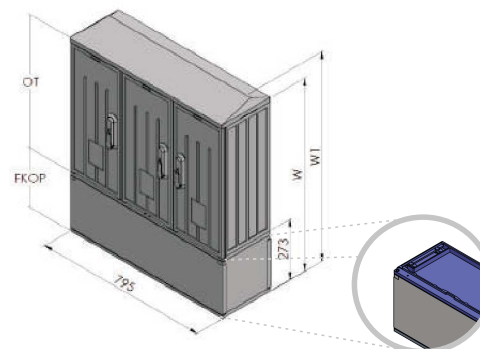


OT

Obudowa OT / Kieszka kablowa z przegrodą OT FKOP

OT enclosure / OT FKOP partition cable base
Gehäuse OT / Kabelgehäuse mit der Trennwand OT FKOP
Корпус OT / Короб кабельный с перегородкой OT FKOP

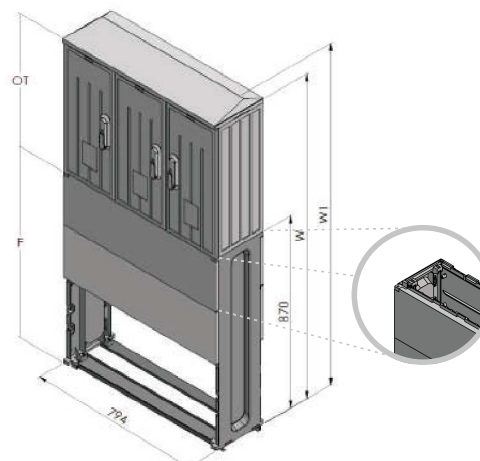
TYP Type / Typ / Тип	W	W1	DASZEK Roof / Dach / Крыша	NR KATALOGOWY Art. no. / Artikelnummer / № по каталогу
OT 84.3-2/2/2 []-k + FKOP-8-k	684	709	P	0105k02871
			S	0105k02872
OT 85.3-2/2/2 []-k + FKOP-8-k	787	812	P	0105k02873
			S	0105k02874
OT 86.3-2/2/2 []-k + FKOP-8-k	890	915	P	0105k02875
			S	0105k02876
OT 88.3-2/2/2 []B-k + FKOP-8-k			P	0105k02877
			S	0105k02878
OT 88.3-2/2/2 []F4-k + FKOP-8-k	1096	1121	P	0105k02879
			S	0105k02880
OT 88.3-2/2/2 []M10-k + FKOP-8-k			P	0105k02881
			S	0105k02882
OT 88.3-2/2/2 []G-k + FKOP-8-k			P	0105k02883
			S	0105k02884



Obudowa OT / Fundament OT F

OT enclosure / OT F pedestal
Gehäuse OT / Sockel OT F
Корпус OT / Фундаментная подставка OT F

TYP Type / Typ / Тип	W	W1	DASZEK Roof / Dach / Крыша	NR KATALOGOWY Art. no. / Artikelnummer / № по каталогу
OT 84.3-2/2/2 []-k + F-8-k	1281	1306	P	0105k02885
			S	0105k02886
OT 85.3-2/2/2 []-k + F-8-k	1384	1409	P	0105k02887
			S	0105k02888
OT 86.3-2/2/2 []-k + F-8-k	1487	1512	P	0105k02889
			S	0105k02890
OT 88.3-2/2/2 []B-k + F-8-k			P	0105k02891
			S	0105k02892
OT 88.3-2/2/2 []F4-k + F-8-k			P	0105k02893
			S	0105k02894
OT 88.3-2/2/2 []M10-k + F-8-k	1693	1718	P	0105k02895
			S	0105k02896
OT 88.3-2/2/2 []G-k + F-8-k			P	0105k02897
			S	0105k02898



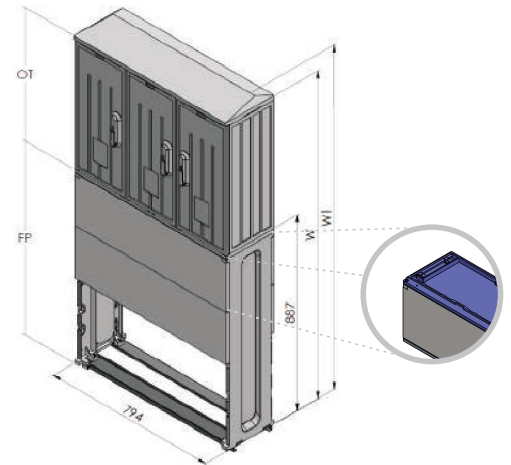
Obudowy szerokości 80 cm (OT 8w.3-2/2/2)

10

Obudowa OT / Fundament z przegrodą OT FP

 OT enclosure / OT FP pedestal with partition
 Gehäuse OT / Sockel mit der Trennwand OT FP
 Корпус OT / Фундаментная подставка с перегородкой OT FP

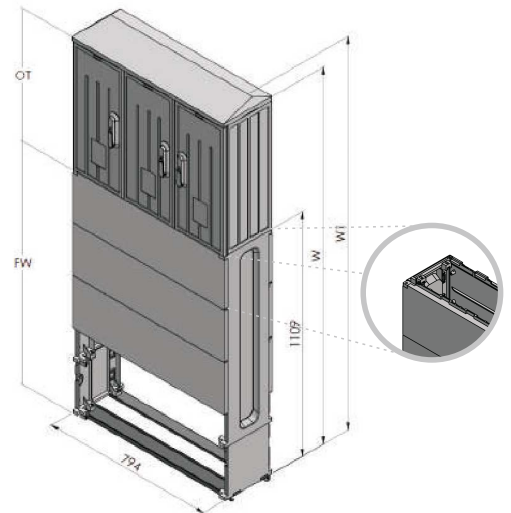
TYP Type / Тур / Тип	W	W1	DASZEK Roof / Dach / Крыша	NR KATALOGOWY Art. no. / Artikelnummer / № по каталогу
OT 84.3-2/2/2[]-k + FP-8-k	1298	1323	P	0105k02899
			S	0105k02900
OT 85.3-2/2/2[]-k + FP-8-k	1401	1426	P	0105k02901
			S	0105k02902
OT 86.3-2/2/2[]-k + FP-8-k	1504	1529	P	0105k02903
			S	0105k02904
OT 88.3-2/2/2[]B-k + FP-8-k	1710	1735	P	0105k02905
			S	0105k02906
OT 88.3-2/2/2[]F4-k + FP-8-k			P	0105k02907
			S	0105k02908
OT 88.3-2/2/2[]M10-k + FP-8-k			P	0105k02909
			S	0105k02910
OT 88.3-2/2/2[]G-k + FP-8-k			P	0105k02911
			S	0105k02912



Obudowa OT / Fundament wysoki OT FW

 OT enclosure / OT FW high pedestal
 Gehäuse OT / Sockel hoch OT FW
 Корпус OT / Фундаментная подставка высокая OT FW

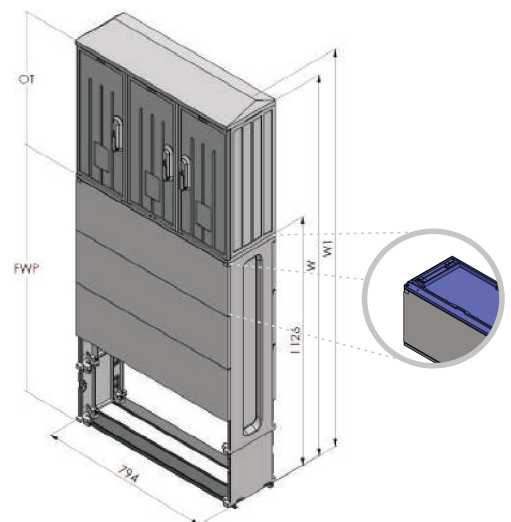
TYP Type / Тур / Тип	W	W1	DASZEK Roof / Dach / Крыша	NR KATALOGOWY Art. no. / Artikelnummer / № по каталогу
OT 84.3-2/2/2[]-k + FW-8-k	1520	1545	P	0105k02913
			S	0105k02914
OT 85.3-2/2/2[]-k + FW-8-k	1623	1648	P	0105k02915
			S	0105k02916
OT 86.3-2/2/2[]-k + FW-8-k	1726	1751	P	0105k02917
			S	0105k02918
OT 88.3-2/2/2[]B-k + FW-8-k	1932	1957	P	0105k02919
			S	0105k02920
OT 88.3-2/2/2[]F4-k + FW-8-k			P	0105k02921
			S	0105k02922
OT 88.3-2/2/2[]M10-k + FW-8-k			P	0105k02923
			S	0105k02924
OT 88.3-2/2/2[]G-k + FW-8-k			P	0105k02925
			S	0105k02926



Obudowa OT / Fundament wysoki z przegrodą OT FWP

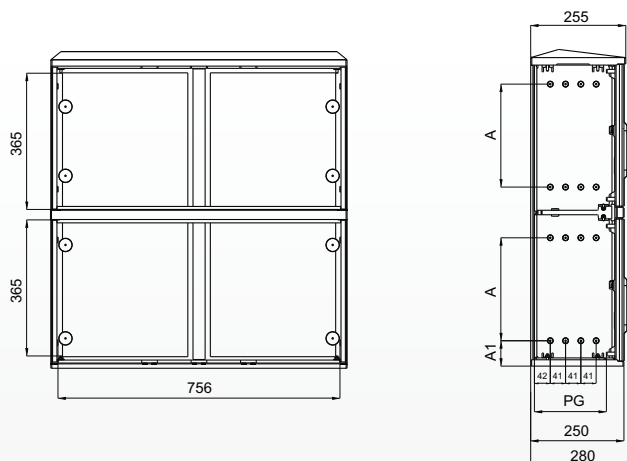
 OT enclosure / OT FWP high pedestal with partition
 Gehäuse OT / Sockel hoch mit der Trennwand OT FWP
 Корпус OT / Фундаментная подставка высокая с перегородкой OT FWP

TYP Type / Тур / Тип	W	W1	DASZEK Roof / Dach / Крыша	NR KATALOGOWY Art. no. / Artikelnummer / № по каталогу
OT 84.3-2/2/2[]-k + FWP-8-k	1537	1562	P	0105k02927
			S	0105k02928
OT 85.3-2/2/2[]-k + FWP-8-k	1640	1665	P	0105k02929
			S	0105k02930
OT 86.3-2/2/2[]-k + FWP-8-k	1743	1768	P	0105k02931
			S	0105k02932
OT 88.3-2/2/2[]B-k + FWP-8-k	1949	1974	P	0105k02933
			S	0105k02934
OT 88.3-2/2/2[]F4-k + FWP-8-k			P	0105k02935
			S	0105k02936
OT 88.3-2/2/2[]M10-k + FWP-8-k			P	0105k02937
			S	0105k02938
OT 88.3-2/2/2[]G-k + FWP-8-k			P	0105k02939
			S	0105k02940



Obudowy szerokości 80 cm (OT 88.Hw)

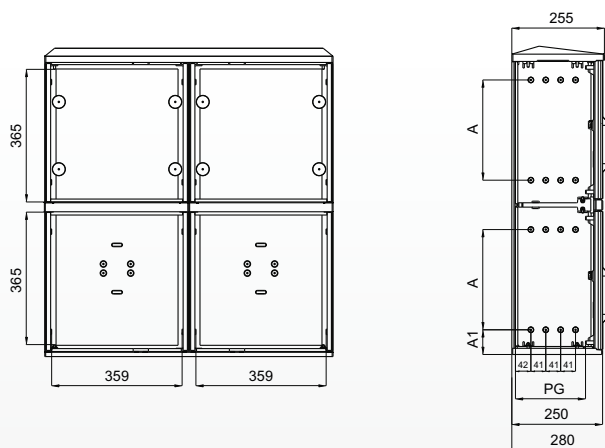
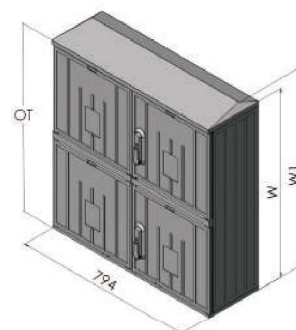
OT



Obudowa OT

OT enclosure / Gehäuse OT / Корпус OT

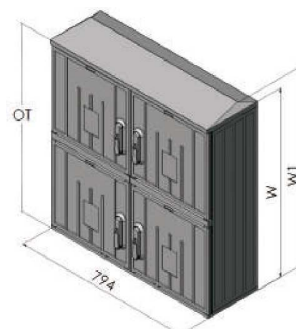
TYP Type / Typ / Тип	W	W1	DASZEK Roof / Dach / Крыша	NR KATALOGOWY Art. no. / Artikelnummer / № по каталогу
OT 88.H2-44-44[]-k	823	848	P	0105k01000
			S	0105k01024



Obudowa OT

OT enclosure / Gehäuse OT / Корпус OT

TYP Type / Typ / Тип	W	W1	DASZEK Roof / Dach / Крыша	NR KATALOGOWY Art. no. / Artikelnummer / № по каталогу
OT 88.H4-4/4-4/4[]-k	823	848	P	0105k01001
			S	0105k01025

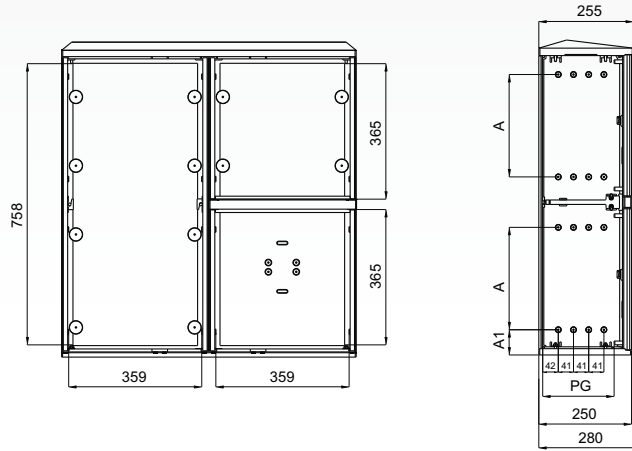


k W typie i numerze katalogowym oznacza kolor wyrobu: 0-szary; 4-lakierowany
 In the type and the article number denotes the colour of the product: 0-grey; 4-lacquer
 In dem Typ und unter der Artikelnummer bedeutet es die Farbe des Produktes: 0 - grau, 4-lackiert
 В типе и детали представляет собой цвет изделия: 0 – серый, 4 – окрашенный.

t W to miejsce należy wpisać P (daszek płaski) lub S (daszek skośny)
 In this place, enter P (flat roof) or S (skew roof)
 An der Stelle soll P (Flachdach) oder S (Schrägdach) eingetragen werden
 В этом месте введите P (плоская крышка) или S (наклонная)

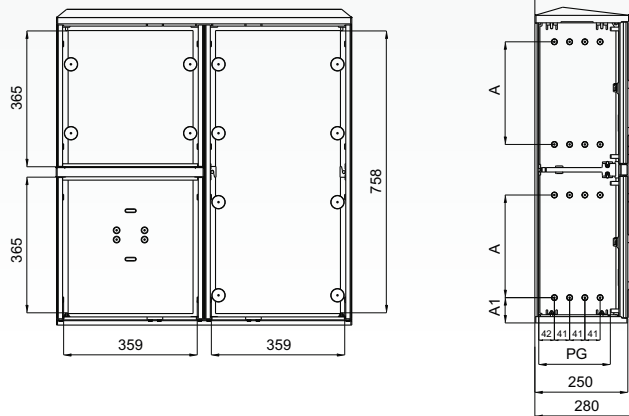
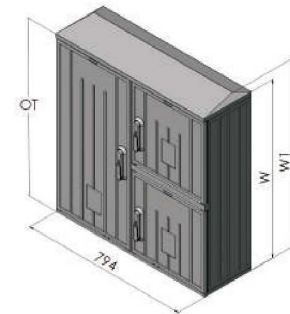
Obudowy szerokości 80 cm (OT 88.Hw)

OT


Obudowa OT

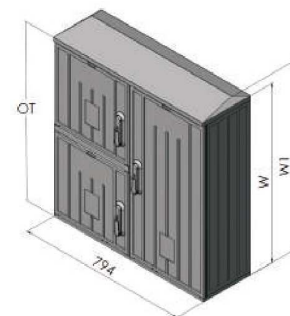
OT enclosure / Gehäuse OT / Корпус OT

TYP Type / Тур / Тип	W	W1	DASZEK Roof / Dach / Крыша	NR KATALOGOWY Art. no. / Artikelnummer / № по каталогу
OT 88.H3-4-4/4[]-k	823	848	P	0105k01003
			S	0105k01027


Obudowa OT

OT enclosure / Gehäuse OT / Корпус OT

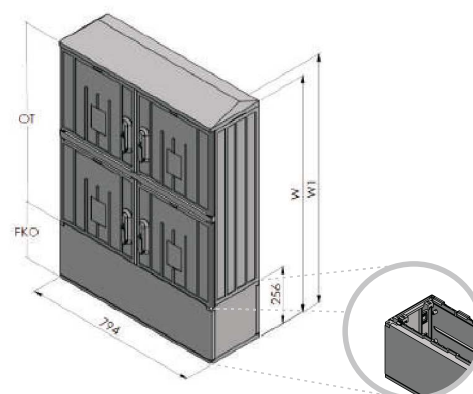
TYP Type / Тур / Тип	W	W1	DASZEK Roof / Dach / Крыша	NR KATALOGOWY Art. no. / Artikelnummer / № по каталогу
OT 88.H3-4-4-4[]-k	823	848	P	0105k01005
			S	0105k01028



Obudowa OT / Kieszeń kablowa OT FKO

OT enclosure / OT FKO cable base
Gehäuse OT / Kabelgehäuse OT FKO
Корпус OT / Короб кабельный OT FKO

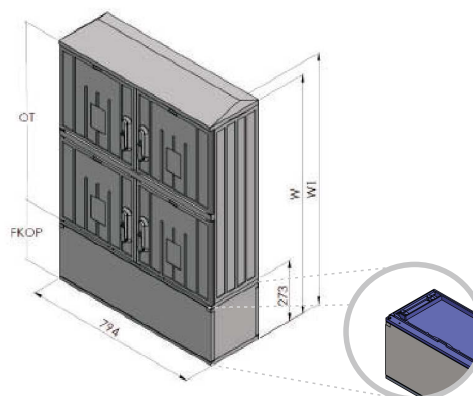
TYP Type / Typ / Тип	W	W1	DASZEK Roof / Dach / Крыша	NR KATALOGOWY Art. no. / Artikelnummer / № по каталогу
OT 88.H2-44/44[]-k + FKO-8-k	1079	1104	P	0105k02941
			S	0105k02942
OT 88.H4-4/4-4/4[]-k + FKO-8-k			P	0105k02943
			S	0105k02944
OT 88.H3-4-4/4[]-k + FKO-8-k			P	0105k02945
			S	0105k02946
OT 88.H3-4/4-4[]-k + FKO-8-k			P	0105k02947
			S	0105k02948



Obudowa OT / Kieszeń kablowa z przegrodą OT FKOP

OT enclosure / OT FKOP partition cable base
Gehäuse OT / Kabelgehäuse mit der Trennwand OT FKOP
Корпус OT / Короб кабельный с перегородкой OT FKOP

TYP Type / Typ / Тип	W	W1	DASZEK Roof / Dach / Крыша	NR KATALOGOWY Art. no. / Artikelnummer / № по каталогу
OT 88.H2-44/44[]-k + FKOP-8-k	1096	1120	P	0105k02949
			S	0105k02950
OT 88.H4-4/4-4/4[]-k + FKOP-8-k			P	0105k02951
			S	0105k02952
OT 88.H3-4-4/4[]-k + FKOP-8-k			P	0105k02953
			S	0105k02954
OT 88.H3-4/4-4[]-k + FKOP-8-k			P	0105k02955
			S	0105k02956



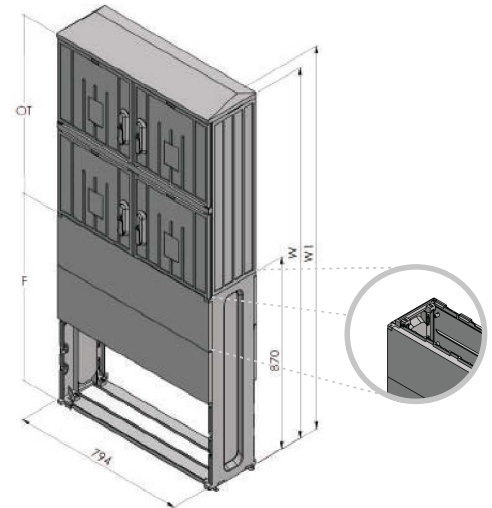
Obudowy szerokości 80 cm (OT 88.Hw)

OT

Obudowa OT / Fundament OT F

 OT enclosure / OT F pedestal
 Gehäuse OT / Sockel OT F
 Корпус OT / Фундаментная подставка OT F

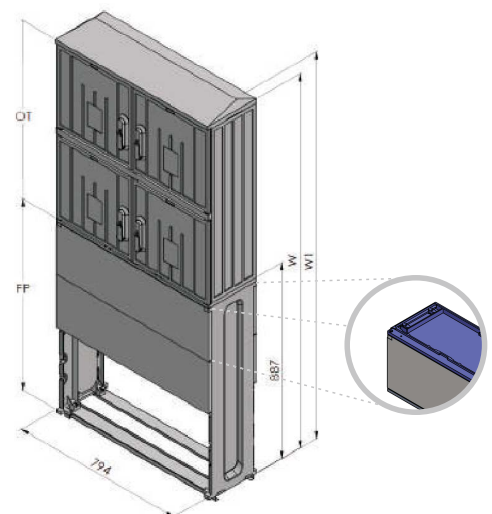
TYP Type / Typ / Тип	W	W1	DASZEK Roof / Dach / Крыша	NR KATALOGOWY Art. no. / Artikelnummer / № по каталогу
OT 88.H2-44/44[]-k + F-8-k	1693	1718	P	0105k02957
			S	0105k02958
OT 88.H4-4/4-4/4[]-k + F-8-k			P	0105k02959
			S	0105k02960
OT 88.H3-4-4/4[]-k + F-8-k			P	0105k02961
			S	0105k02962
OT 88.H3-4/4-4[]-k + F-8-k			P	0105k02963
			S	0105k02964



Obudowa OT / Fundament z przegrodą OT FP

 OT enclosure / OT FP pedestal with partition
 Gehäuse OT / Sockel mit der Trennwand OT FP
 Корпус OT / Фундаментная подставка с перегородкой OT FP

TYP Type / Typ / Тип	W	W1	DASZEK Roof / Dach / Крыша	NR KATALOGOWY Art. no. / Artikelnummer / № по каталогу
OT 88.H2-44/44[]-k + FP-8-k	1710	1735	P	0105k02965
			S	0105k02966
OT 88.H4-4/4-4/4[]-k + FP-8-k			P	0105k02967
			S	0105k02968
OT 88.H3-4-4/4[]-k + FP-8-k			P	0105k02969
			S	0105k02970
OT 88.H3-4/4-4[]-k + FP-8-k			P	0105k02971
			S	0105k02972



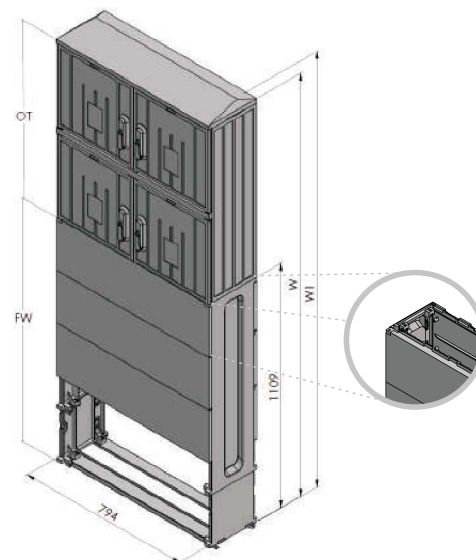
Obudowy szerokości 80 cm (OT 88.Hw)

OT

Obudowa OT / Fundament wysoki OT FW

OT enclosure / OT FW high pedestal
Gehäuse OT / Sockel hoch OT FW
Корпус OT / Фундаментная подставка высокая OT FW

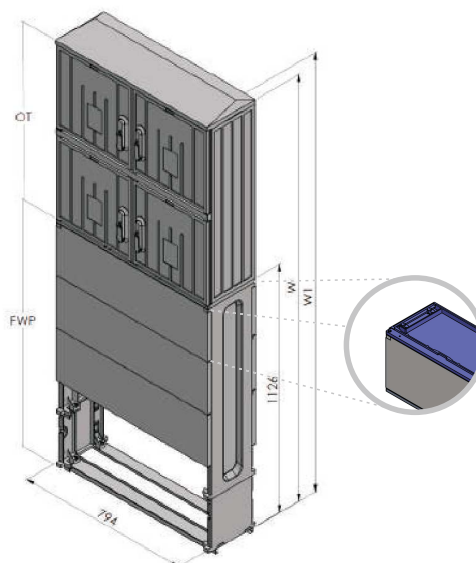
TYP Type / Typ / Тип	W	W1	DASZEK Roof / Dach / Крыша	NR KATALOGOWY Art. no. / Artikelnummer / № по каталогу
OT 88.H2-44/44[]-k + FW-8-k	1932	1957	P	0105k02973
			S	0105k02974
OT 88.H4-4/4-4/4[]-k + FW-8-k			P	0105k02975
			S	0105k02976
OT 88.H3-4-4/4[]-k + FW-8-k			P	0105k02977
			S	0105k02978
OT 88.H3-4/4-4[]-k + FW-8-k			P	0105k02979
			S	0105k02980



Obudowa OT / Fundament wysoki z przegrodą OT FWP

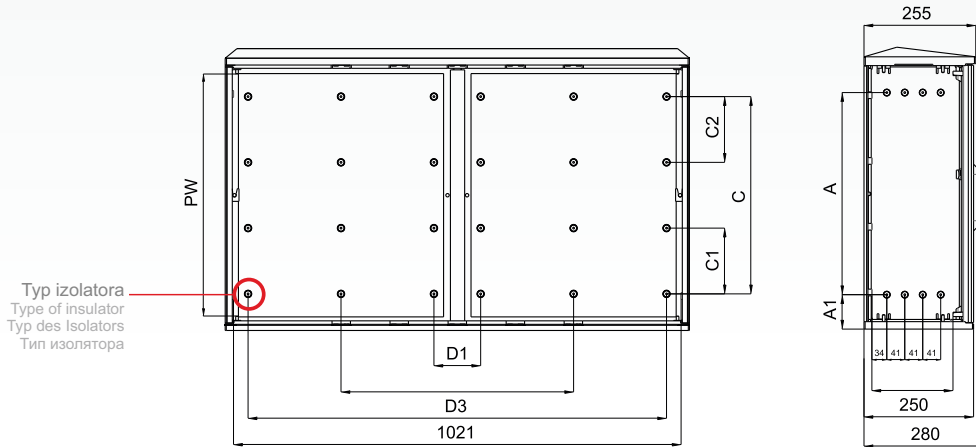
OT enclosure / OT FWP high pedestal with partition
Gehäuse OT / Sockel hoch mit der Trennwand OT FWP
Корпус OT / Фундаментная подставка высокая с перегородкой OT FWP

TYP Type / Typ / Тип	W	W1	DASZEK Roof / Dach / Крыша	NR KATALOGOWY Art. no. / Artikelnummer / № по каталогу
OT 88.H2-44/44[]-k + FWP-8-k	1949	1974	P	0105k02981
			S	0105k02982
OT 88.H4-4/4-4/4[]-k + FWP-8-k			P	0105k02983
			S	0105k02984
OT 88.H3-4-4/4[]-k + FWP-8-k			P	0105k02985
			S	0105k02986
OT 88.H3-4/4-4[]-k + FWP-8-k			P	0105k02987
			S	0105k02988



Obudowy szerokości 106 cm (OT 10w.1-55)

OT

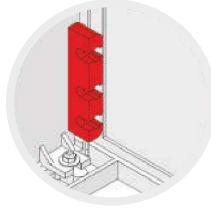
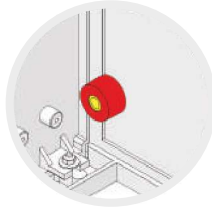
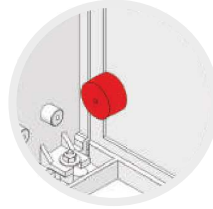
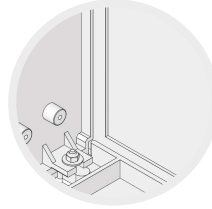
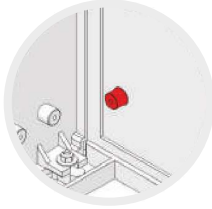


Typ izolatora
Type of insulator
Typ des Isolators
Тип изолятора

TYPY IZOLATORÓW / Types of insulators / Typen der Isolatoren / Типы изоляторов

Wysokość obudowy / Enclosure height: 40, 50, 60 cm

Wysokość obudowy / Enclosure height / Höhe des Gehäuses / Высота корпуса: 80 cm



Typ B
(brak izolatora na plecach)
Type B (no insulator in the back wall)
Typ B (kein Isolator auf der Rückseite)
Тип B (отсутствие изолятора на задней стене корпуса)

Typ F4
(otwór Ø4 mm)
Type F4 (hole Ø4 mm)
Typ F4 (Öffnung Ø4 mm)
Тип F4 (отверстие Ø4 mm)

Typ M10
(nakrętka mosiężna M10)
Type M10 (M10 brazen nut)
Typ M10 (Messingmutter M10)
Тип M10 (латунная гайка M10)

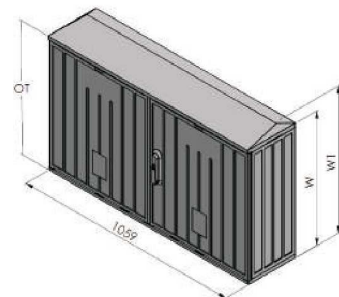
Typ G
(mocowanie do boku obudowy)
Type G (side-mounted)
Typ G (Befestigung an der Seite des Gehäuses)
Тип G (крепление к боковой стене корпуса)

TYP Type / Тур / Тип	PW	PG	A	A1	C	C1	C2	D1	D2	D3
OT 106.1-55[]-k	550	-	461	78	450	150	150	160	160	160
OT 108.1-55[]B-k	756	193	689	67	-	-	-	-	-	-
OT 108.1-55[]F4-k		176			-	-	620	250	185	188
OT 108.1-55[]M10-k			222	222						222
OT 108.1-55[]G-k										

Obudowa OT

OT enclosure / Gehäuse OT / Корпус OT

TYP Type / Тур / Тип	W	W1	DASZEK Roof / Dach / Крыша	NR KATALOGOWY Art. no. / Artikelnummer / № по каталогу
OT 106.1-55[]-k	617	642	P	0105k00249
			S	0105k00250
OT 108.1-55[]B-k	823	848	P	0105k00251
			S	0105k00255
OT 108.1-55[]F4-k			P	0105k00252
			S	0105k00256
OT 108.1-55[]M10-k			P	0105k00253
			S	0105k00257
OT 108.1-55[]G-k			P	0105k00254
			S	0105k00258

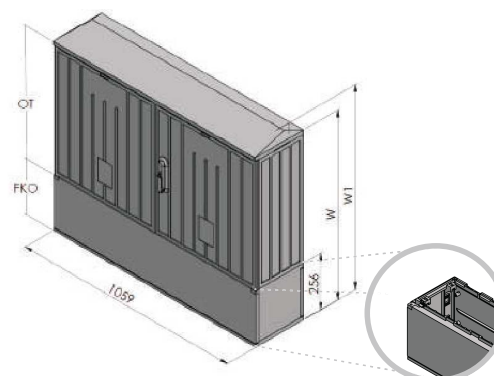


Obudowy szerokości 106 cm (OT 10w.1-55)

Obudowa OT / Kieszka kablowa OT FKO

OT enclosure / OT FKO cable base
Gehäuse OT / Kabelgehäuse OT FKO
Корпус OT / Короб кабельный OT FKO

TYP Type / Typ / Тип	W	W1	DASZEK Roof / Dach / Крыша	NR KATALOGOWY Art. no.
OT 106.1-55[]-k + FKO-10-k	873	898	P	0105k02989
			S	0105k02990
OT 108.1-55[]B-k + FKO-10-k			P	0105k02991
			S	0105k02992
OT 108.1-55[]F4-k + FKO-10-k	1079	1104	P	0105k02993
			S	0105k02994
OT 108.1-55[]M10-k + FKO-10-k			P	0105k02995
			S	0105k02996
OT 108.1-55[]G-k + FKO-10-k			P	0105k02997
			S	0105k02998

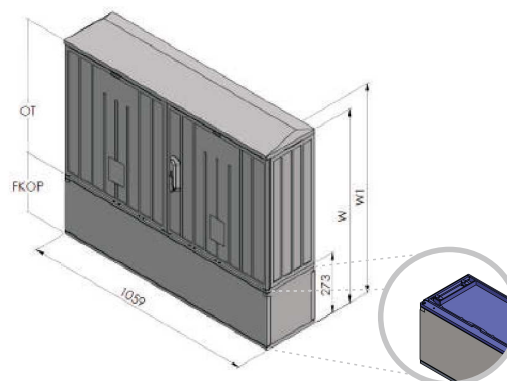


OT

Obudowa OT / Kieszka kablowa z przegrodą OT FKOP

OT enclosure / OT FKOP partition cable base
Gehäuse OT / Kabelgehäuse mit der Trennwand OT FKOP
Корпус OT / Короб кабельный с перегородкой OT FKOP

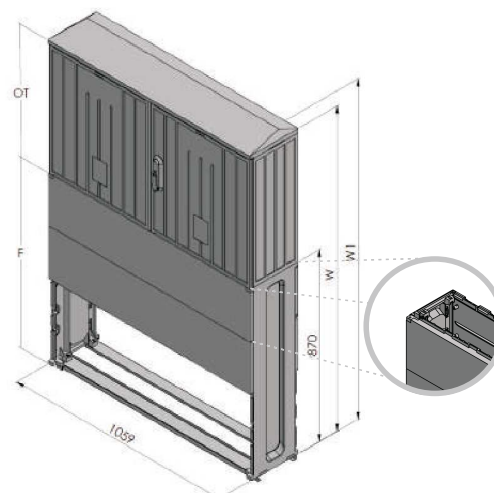
TYP Type / Typ / Тип	W	W1	DASZEK Roof / Dach / Крыша	NR KATALOGOWY Art. no.
OT 106.1-55[]-k + FKOP-10-k	890	915	P	0105k02999
			S	0105k03000
OT 108.1-55[]B-k + FKOP-10-k			P	0105k03001
			S	0105k03002
OT 108.1-55[]F4-k + FKOP-10-k	1096	1121	P	0105k03003
			S	0105k03004
OT 108.1-55[]M10-k + FKOP-10-k			P	0105k03005
			S	0105k03006
OT 108.1-55[]G-k + FKOP-10-k			P	0105k03007
			S	0105k03008



Obudowa OT / Fundament OT F

OT enclosure / OT F pedestal
Gehäuse OT / Sockel OT F
Корпус OT / Фундаментная подставка OT F

TYP Type / Typ / Тип	W	W1	DASZEK Roof / Dach / Крыша	NR KATALOGOWY Art. no.
OT 106.1-55[]-k + F-10-k	1478	1512	P	0105k03009
			S	0105k03010
OT 108.1-55[]B-k + F-10-k			P	0105k03011
			S	0105k03012
OT 108.1-55[]F4-k + F-10-k	1693	1718	P	0105k03013
			S	0105k03014
OT 108.1-55[]M10-k + F-10-k			P	0105k03015
			S	0105k03016
OT 108.1-55[]G-k + F-10-k			P	0105k03017
			S	0105k03018



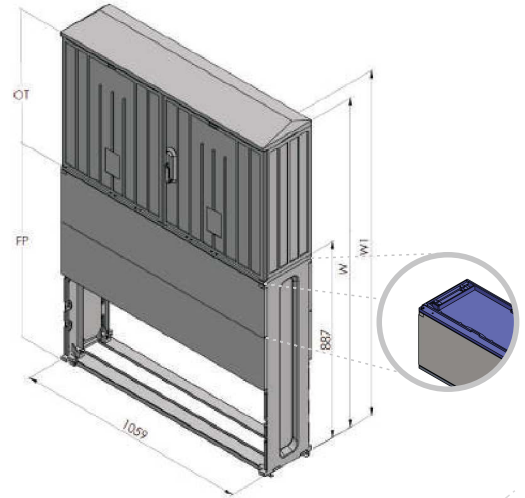
Obudowy szerokości 106 cm (OT 10w.1-55)

10

Obudowa OT / Fundament z przegrodą OT FP

OT enclosure / OT FP pedestal with partition
Gehäuse OT / Sockel mit der Trennwand OT FP
Корпус OT / Фундаментная подставка с перегородкой OT FP

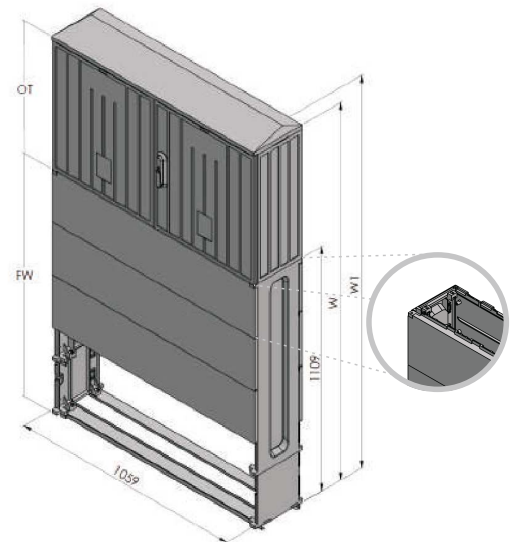
TYP Type / Тур / Тип	W	W1	DASZEK Roof / Dach / Крыша	NR KATALOGOWY Art. no.
OT 106.1-55[]-k + FP-10-k	1504	1529	P	0105k03019
			S	0105k03020
OT 108.1-55[]B-k + FP-10-k			P	0105k03021
			S	0105k03022
OT 108.1-55[]F4-k + FP-10-k			P	0105k03023
			S	0105k03024
OT 108.1-55[]M10-k + FP-10-k	1710	1735	P	0105k03025
			S	0105k03026
			P	0105k03027
			S	0105k03028



Obudowa OT / Fundament wysoki OT FW

OT enclosure / OT FW high pedestal
Gehäuse OT / Sockel hoch OT FW
Корпус OT / Фундаментная подставка высокая OT FW

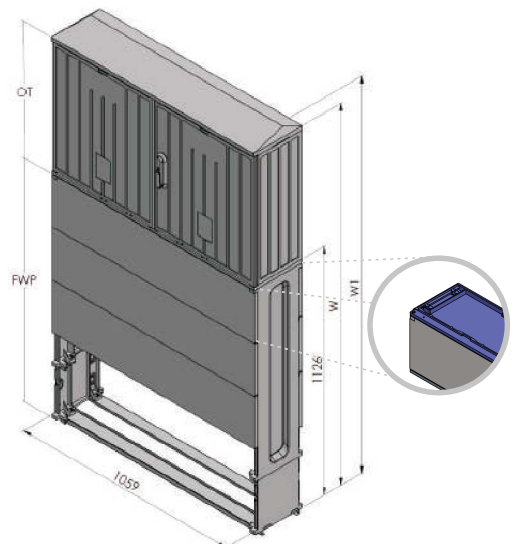
TYP Type / Тур / Тип	W	W1	DASZEK Roof / Dach / Крыша	NR KATALOGOWY Art. no.
OT 106.1-55[]-k + FW-10-k	1726	1751	P	0105k03029
			S	0105k03030
OT 108.1-55[]B-k + FW-10-k			P	0105k03031
			S	0105k03032
OT 108.1-55[]F4-k + FW-10-k			P	0105k03033
			S	0105k03034
OT 108.1-55[]M10-k + FW-10-k	1932	1957	P	0105k03035
			S	0105k03036
			P	0105k03037
			S	0105k03038



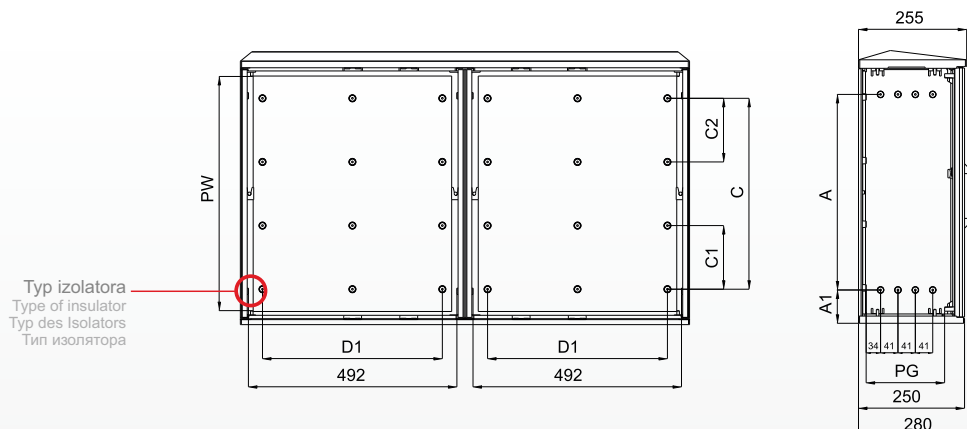
Obudowa OT / Fundament wysoki z przegrodą OT FWP

OT enclosure / OT FWP high pedestal with partition
Gehäuse OT / Sockel hoch mit der Trennwand OT FWP
Корпус OT / Фундаментная подставка высокая с перегородкой OT FWP

TYP Type / Тур / Тип	W	W1	DASZEK Roof / Dach / Крыша	NR KATALOGOWY Art. no.
OT 106.1-55[]-k + FWP-10-k	1743	1768	P	0105k03039
			S	0105k03040
OT 108.1-55[]B-k + FWP-10-k			P	0105k03041
			S	0105k03042
OT 108.1-55[]F4-k + FWP-10-k			P	0105k03043
			S	0105k03044
OT 108.1-55[]M10-k + FWP-10-k	1949	1974	P	0105k03045
			S	0105k03046
			P	0105k03047
			S	0105k03048



Obudowy szerokości 106 cm (OT 10w.2-22/22)

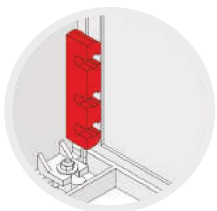
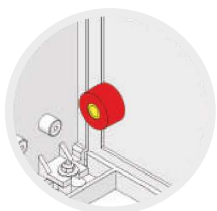
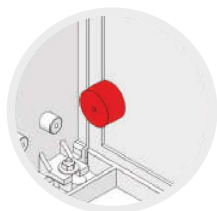
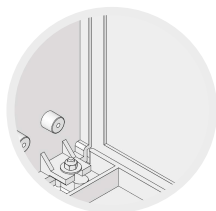
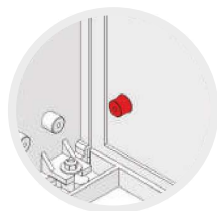


OT

TYPY IZOLATORÓW / Types of insulators / Typen der Isolatoren / Типы изоляторов

Wysokość obudowy / Enclosure height: 40, 50, 60 cm

Wysokość obudowy / Enclosure height / Höhe des Gehäuses / Высота корпуса: 80 cm



Typ B
(brak izolatora na plecach)
Type B (no insulator in the back wall)
Typ B (kein Isolator auf der Rückseite)
Тип В (отсутствие изолятора на задней стене корпуса)

Typ F4
(otwór Ø4 mm)
Type F4 (hole Ø4 mm)
Typ F4 (Öffnung Ø4 mm)
Тип F4 (отверстие Ø4 mm)

Typ M10
(nakrętka mosiężna M10)
Type M10 (M10 brass nut)
Typ M10 (Messingmutter M10)
Тип M10 (латунная гайка M10)

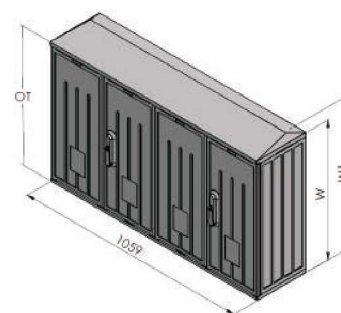
Typ G
(mocowanie do boku obudowy)
Type G (side-mounted)
Typ G (Befestigung an der Seite des Gehäuses)
Тип G (крепление к боковой стене корпуса)

TYP Type / Typ / Тип	PW	PG	A	A1	C	C1	C2	D1
OT 104.2-22/22[]-k	344	184	277	67	150	-	-	424
OT 105.2-22/22[]-k	447		380	67	348	174	174	
OT 106.2-22/22[]-k	550	193	461	78	450	150	150	-
OT 108.2-22/22[]B-k	756		689	67	-	-	-	
OT 108.2-22/22[]F4-k		176	620	250	185	452		
OT 108.2-22/22[]M10-k			-	-	-		484	
OT 108.2-22/22[]G-k								

Obudowa OT

OT enclosure / Gehäuse OT / Корпус OT

TYP Type / Typ / Тип	W	W1	DASZEK Roof / Dach / Крыша	NR KATALOGOWY Art. no. / Artikelnummer / № по каталогу
OT 104.2-22/22[]-k	411	436	P	0105k00269
			S	0105k00272
OT 105.2-22/22[]-k	514	539	P	0105k00270
			S	0105k00273
OT 106.2-22/22[]-k	617	642	P	0105k00271
			S	0105k00274
OT 108.2-22/22[]B-k	823	848	P	0105k00275
			S	0105k00279
OT 108.2-22/22[]F4-k	823	848	P	0105k00276
			S	0105k00280
OT 108.2-22/22[]M10-k	823	848	P	0105k00277
			S	0105k00281
OT 108.2-22/22[]G-k	823	848	P	0105k00278
			S	0105k00282



k W typie i numerze katalogowym oznacza kolor wyrobu: 0-szary; 4-lakierowany
In the type and the article number denotes the colour of the product: 0-grey; 4-lacquer
In dem Typ und unter der Artikelnummer bedeutet es die Farbe des Produktes: 0 - grau, 4-lackiert
№ типа и детали представляет собой цвет изделия: 0 – серый, 4 – окрашенный.

t W to miejsce należy wpisać P (daszek płaski) lub S (daszek skośny)
In this place, enter P (flat roof) or S (skew roof)
An der Stelle soll P (Flachdach) oder S (Schrägdach) eingetragen werden
В этом месте введите P (плоская крышка) или S (наклонная)

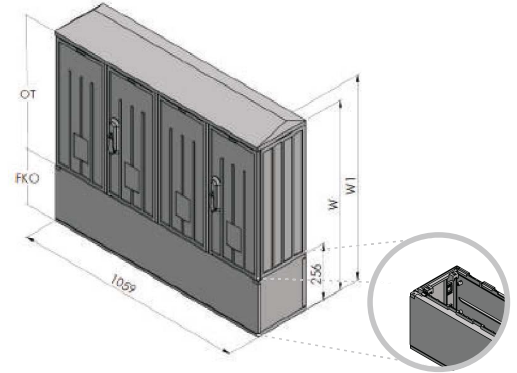
Obudowy szerokości 106 cm (OT 10w.2-22/22)

OT

Obudowa OT / Kieszon kablowa OT FKO

 OT enclosure / OT FKO cable base
 Gehäuse OT / Kabelgehäuse OT FKO
 Корпус OT / Короб кабельный OT FKO

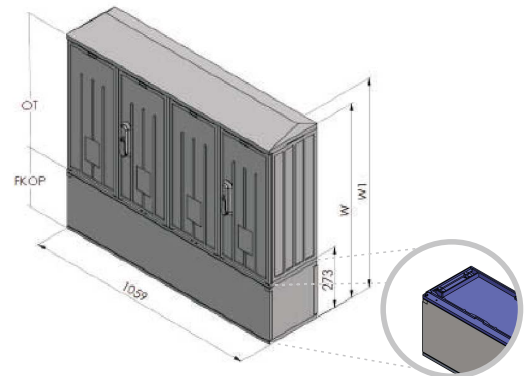
TYP Туре / Тур / Тип	W	W1	DASZEK Roof / Dach / Крыша	NR KATALOGOWY Art. no.
OT 104.2-22/22[]-k + FKO-10-k	667	692	P S	0105k03049 0105k03050
OT 105.2-22/22[]-k + FKO-10-k	770	795	P S	0105k03051 0105k03052
OT 106.2-22/22[]-k + FKO-10-k	873	898	P S	0105k03053 0105k03054
OT 108.2-22/22[]B-k + FKO-10-k	1079	1104	P S	0105k03055 0105k03056
OT 108.2-22/22[]F4-k + FKO-10-k			P S	0105k03057 0105k03058
OT 108.2-22/22[]M10-k + FKO-10-k			P S	0105k03059 0105k03060
OT 108.2-22/22[]G-k + FKO-10-k			P S	0105k03061 0105k03062



Obudowa OT / Kieszon kablowa z przegrodą OT FKOP

 OT enclosure / OT FKOP partition cable base
 Gehäuse OT / Kabelgehäuse mit der Trennwand OT FKOP
 Корпус OT / Короб кабельный с перегородкой OT FKOP

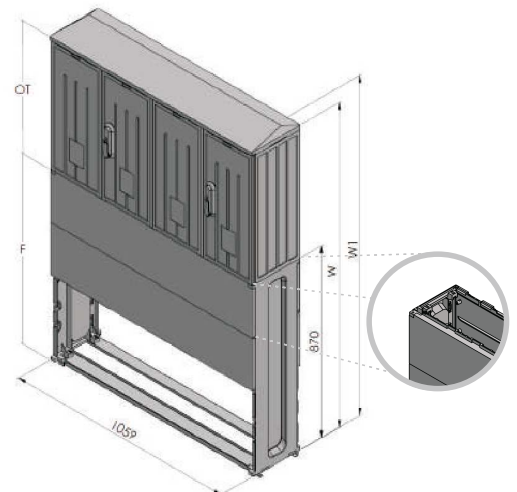
TYP Туре / Тур / Тип	W	W1	DASZEK Roof / Dach / Крыша	NR KATALOGOWY Art. no.
OT 104.2-22/22[]-k + FKOP-10-k	684	709	P S	0105k03063 0105k03064
OT 105.2-22/22[]-k + FKOP-10-k	787	812	P S	0105k03065 0105k03066
OT 106.2-22/22[]-k + FKOP-10-k	890	915	P S	0105k03067 0105k03068
OT 108.2-22/22[]B-k + FKOP-10-k	1096	1121	P S	0105k03069 0105k03070
OT 108.2-22/22[]F4-k + FKOP-10-k			P S	0105k03071 0105k03072
OT 108.2-22/22[]M10-k + FKOP-10-k			P S	0105k03073 0105k03074
OT 108.2-22/22[]G-k + FKOP-10-k			P S	0105k03075 0105k03076



Obudowa OT / Fundament OT F

 OT enclosure / OT F pedestal
 Gehäuse OT / Sockel OT F
 Корпус OT / Фундаментальная подставка OT F

TYP Туре / Тур / Тип	W	W1	DASZEK Roof / Dach / Крыша	NR KATALOGOWY Art. no.
OT 104.2-22/22[]-k + F-10-k	1281	1306	P S	0105k03077 0105k03078
OT 105.2-22/22[]-k + F-10-k	1384	1409	P S	0105k03079 0105k03080
OT 106.2-22/22[]-k + F-10-k	1487	1512	P S	0105k03081 0105k03082
OT 108.2-22/22[]B-k + F-10-k	1693	1718	P S	0105k03083 0105k03084
OT 108.2-22/22[]F4-k + F-10-k			P S	0105k03085 0105k03086
OT 108.2-22/22[]M10-k + F-10-k			P S	0105k03087 0105k03088
OT 108.2-22/22[]G-k + F-10-k			P S	0105k03089 0105k03090

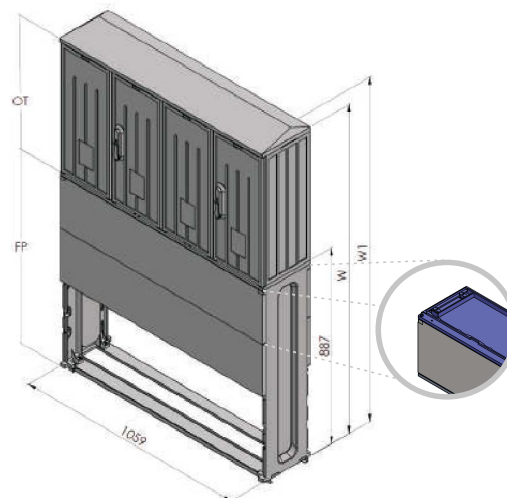


Obudowy szerokości 106 cm (OT 10w.2-22/22)

Obudowa OT / Fundament z przegrodą OT FP

OT enclosure / OT FP pedestal with partition
Gehäuse OT / Sockel mit der Trennwand OT FP
Корпус OT / Фундаментная подставка с перегородкой OT FP

TYP Type / Typ / Тип	W	W1	DASZEK Roof / Dach / Крыша	NR KATALOGOWY Art. no.
OT 104.2-22/22 []-k + FP-10-k	1298	1323	P	0105k03091
			S	0105k03092
OT 105.2-22/22 []-k + FP-10-k	1401	1426	P	0105k03093
			S	0105k03094
OT 106.2-22/22 []-k + FP-10-k	1504	1529	P	0105k03095
			S	0105k03096
OT 108.2-22/22 []B-k + FP-10-k	1710	1735	P	0105k03097
			S	0105k03098
OT 108.2-22/22 []F4-k + FP-10-k	1710	1735	P	0105k03099
			S	0105k03100
OT 108.2-22/22 []M10-k + FP-10-k	1710	1735	P	0105k03101
			S	0105k03102
OT 108.2-22/22 []G-k + FP-10-k	1710	1735	P	0105k03103
			S	0105k03104

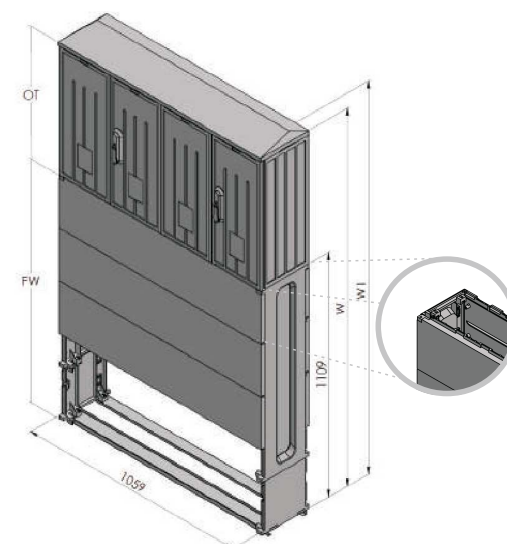


OT

Obudowa OT / Fundament wysoki OT FW

OT enclosure / OT FW high pedestal
Gehäuse OT / Sockel hoch OT FW
Корпус OT / Фундаментная подставка высокая OT FW

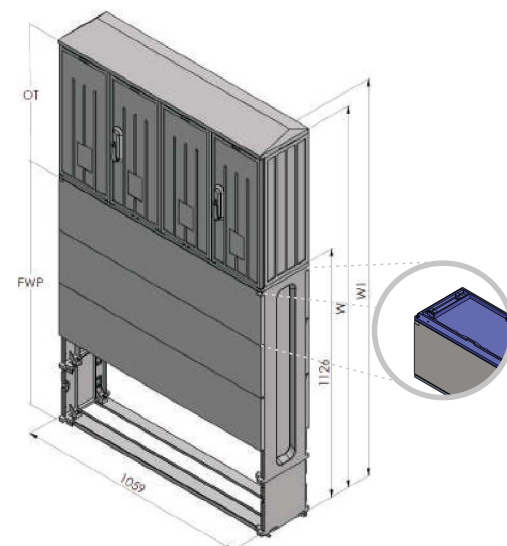
TYP Type / Typ / Тип	W	W1	DASZEK Roof / Dach / Крыша	NR KATALOGOWY Art. no.
OT 104.2-22/22 []-k + FW-10-k	1520	1545	P	0105k03105
			S	0105k03106
OT 105.2-22/22 []-k + FW-10-k	1623	1648	P	0105k03107
			S	0105k03108
OT 106.2-22/22 []-k + FW-10-k	1726	1751	P	0105k03109
			S	0105k03110
OT 108.2-22/22 []B-k + FW-10-k	1932	1957	P	0105k03111
			S	0105k03112
OT 108.2-22/22 []F4-k + FW-10-k	1932	1957	P	0105k03113
			S	0105k03114
OT 108.2-22/22 []M10-k + FW-10-k	1932	1957	P	0105k03115
			S	0105k03116
OT 108.2-22/22 []G-k + FW-10-k	1932	1957	P	0105k03117
			S	0105k03118



Obudowa OT / Fundament wysoki z przegrodą OT FWP

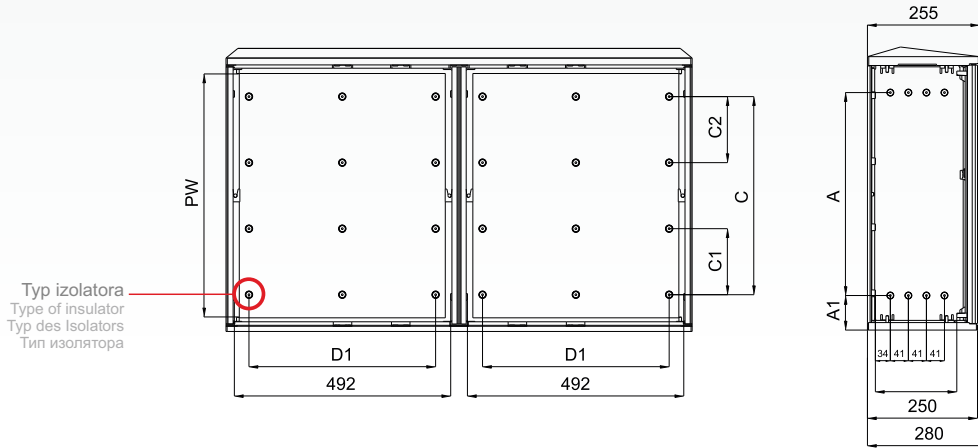
OT enclosure / OT FWP high pedestal with partition
Gehäuse OT / Sockel hoch mit der Trennwand OT FWP
Корпус OT / Фундаментная подставка высокая с перегородкой OT FWP

TYP Type / Typ / Тип	W	W1	DASZEK Roof / Dach / Крыша	NR KATALOGOWY Art. no.
OT 104.2-22/22 []-k + FWP-10-k	1537	1562	P	0105k03119
			S	0105k03120
OT 105.2-22/22 []-k + FWP-10-k	1640	1665	P	0105k03121
			S	0105k03122
OT 106.2-22/22 []-k + FWP-10-k	1743	1768	P	0105k03123
			S	0105k03124
OT 108.2-22/22 []B-k + FWP-10-k	1949	1974	P	0105k03125
			S	0105k03126
OT 108.2-22/22 []F4-k + FWP-10-k	1949	1974	P	0105k03127
			S	0105k03128
OT 108.2-22/22 []M10-k + FWP-10-k	1949	1974	P	0105k03129
			S	0105k03130
OT 108.2-22/22 []G-k + FWP-10-k	1949	1974	P	0105k03131
			S	0105k03132



Obudowy szerokości 106 cm (OT 10w.2-5/5)

OT

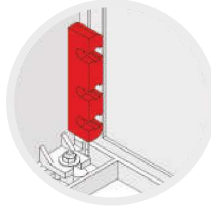
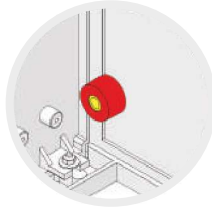
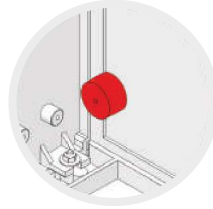
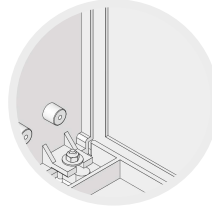
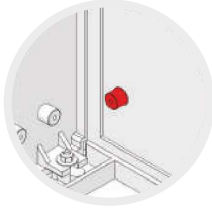


Typ izolatora
Type of insulator
Typ des Isolators
Тип изолятора

TYPY IZOLATORÓW / Types of insulators / Typen der Isolatoren / Типы изоляторов

Wysokość obudowy / Enclosure height: 40, 50, 60 cm

Wysokość obudowy / Enclosure height / Höhe des Gehäuses / Высота корпуса: 80 cm



Typ B
(brak izolatora na plecach)
Type B (no insulator in the back wall)
Typ B (kein Isolator auf der Rückseite)
Тип B (отсутствие изолятора на задней стене корпуса)

Typ F4
(otwór Ø4 mm)
Type F4 (hole Ø4 mm)
Typ F4 (Öffnung Ø4 mm)
Тип F4 (отверстие Ø4 mm)

Typ M10
(nakrętka mosiężna M10)
Type M10 (M10 brass nut)
Typ M10 (Messingmutter M10)
Тип M10 (латунная гайка M10)

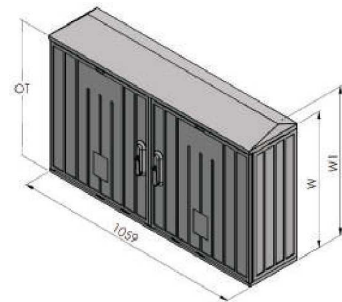
Typ G
(mocowanie do boku obudowy)
Type G (side-mounted)
Typ G (Befestigung an der Seite des Gehäuses)
Тип G (крепление к боковой стене корпуса)

TYP Type / Тур / Тип	PW	PG	A	A1	C	C1	C2	D1
OT 106.2-5/5[]-k	550	-	461	78	450	150	150	424
OT 108.2-5/5[]B-k	756	193	689	67	-	-	-	-
OT 108.2-5/5[]F4-k		176			-	-	-	-
OT 108.2-5/5[]M10-k			-	620	250	185	484	
OT 108.2-5/5[]G-k		-	-	-	-	-		-

Obudowa OT

OT enclosure / Gehäuse OT / Корпус OT

TYP Type / Тур / Тип	W	W1	DASZEK Roof / Dach / Крыша	NR KATALOGOWY Art. no. / Artikelnummer / № по каталогу
OT 106.2-5/5[]-k	617	642	P	0105k00259
			S	0105k00260
OT 108.2-5/5[]B-k	823	848	P	0105k00261
			S	0105k00265
OT 108.2-5/5[]F4-k	823	848	P	0105k00262
			S	0105k00266
OT 108.2-5/5[]M10-k	823	848	P	0105k00263
			S	0105k00267
OT 108.2-5/5[]G-k	823	848	P	0105k00264
			S	0105k00268

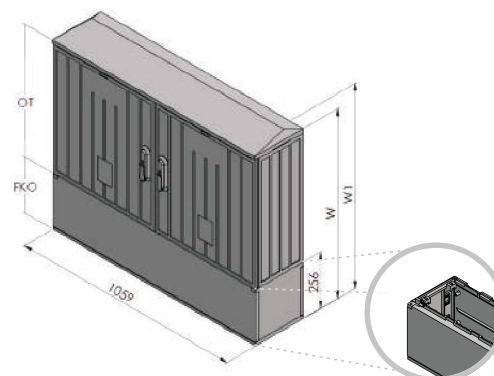


Obudowy szerokości 106 cm (OT 10w.2-5/5)

Obudowa OT / Kieszon kablowa OT FKO

OT enclosure / OT FKO cable base
Gehäuse OT / Kabelgehäuse OT FKO
Корпус OT / Короб кабельный OT FKO

TYP Type / Typ / Тип	W	W1	DASZEK Roof / Dach / Крыша	NR KATALOGOWY Art. no.
OT 106.2-5/5[]-k + FKO-10-k	873	898	P	0105k03133
			S	0105k03134
OT 108.2-5/5[]B-k + FKO-10-k			P	0105k03135
			S	0105k03136
OT 108.2-5/5[]F4-k + FKO-10-k	1079	1104	P	0105k03137
			S	0105k03138
OT 108.2-5/5[]M10-k + FKO-10-k			P	0105k03139
			S	0105k03140
OT 108.2-5/5[]G-k + FKO-10-k			P	0105k03141
			S	0105k03142

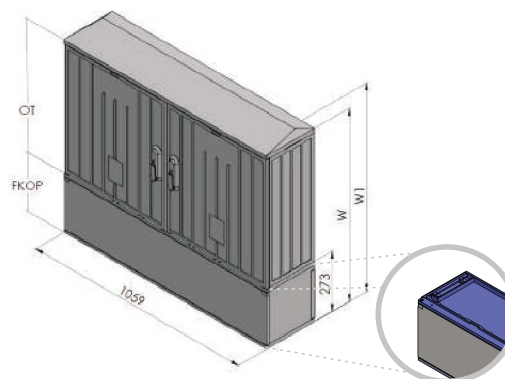


OT

Obudowa OT / Kieszon kablowa z przegrodą OT FKOP

OT enclosure / OT FKOP partition cable base
Gehäuse OT / Kabelgehäuse mit der Trennwand OT FKOP
Корпус OT / Короб кабельный с перегородкой OT FKOP

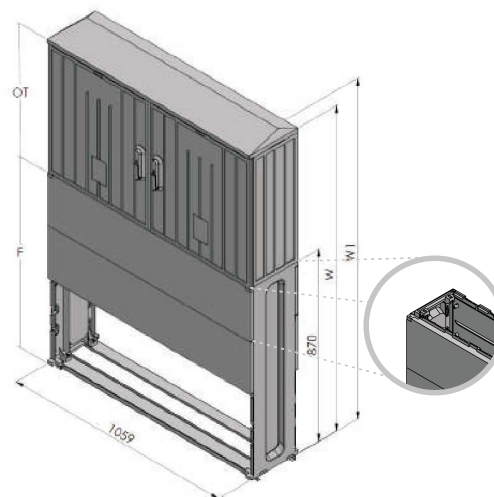
TYP Type / Typ / Тип	W	W1	DASZEK Roof / Dach / Крыша	NR KATALOGOWY Art. no.
OT 106.2-5/5[]-k + FKOP-10-k	890	915	P	0105k03143
			S	0105k03144
OT 108.2-5/5[]B-k + FKOP-10-k			P	0105k03145
			S	0105k03146
OT 108.2-5/5[]F4-k + FKOP-10-k	1096	1121	P	0105k03147
			S	0105k03148
OT 108.2-5/5[]M10-k + FKOP-10-k			P	0105k03149
			S	0105k03150
OT 108.2-5/5[]G-k + FKOP-10-k			P	0105k03151
			S	0105k03152



Obudowa OT / Fundament OT F

OT enclosure / OT F pedestal
Gehäuse OT / Sockel OT F
Корпус OT / Фундаментная подставка OT F

TYP Type / Typ / Тип	W	W1	DASZEK Roof / Dach / Крыша	NR KATALOGOWY Art. no.
OT 106.2-5/5[]-k + F-10-k	1478	1512	P	0105k03153
			S	0105k03154
OT 108.2-5/5[]B-k + F-10-k			P	0105k03155
			S	0105k03156
OT 108.2-5/5[]F4-k + F-10-k	1693	1718	P	0105k03157
			S	0105k03158
OT 108.2-5/5[]M10-k + F-10-k			P	0105k03159
			S	0105k03160
OT 108.2-5/5[]G-k + F-10-k			P	0105k03161
			S	0105k03162



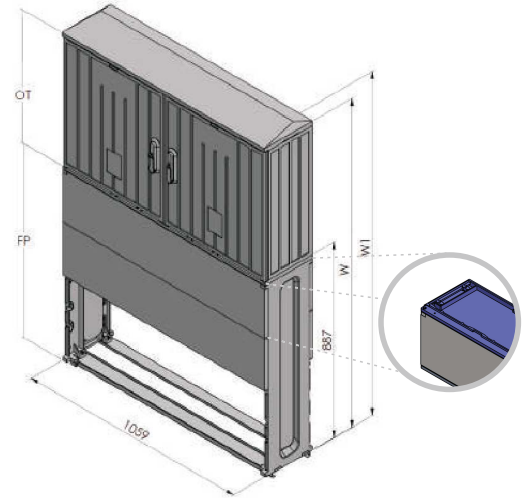
Obudowy szerokości 106 cm (OT 10w.2-5/5)

10

Obudowa OT / Fundament z przegrodą OT FP

OT enclosure / OT FP pedestal with partition
 Gehäuse OT / Sockel mit der Trennwand OT FP
 Корпус OT / Фундаментная подставка с перегородкой OT FP

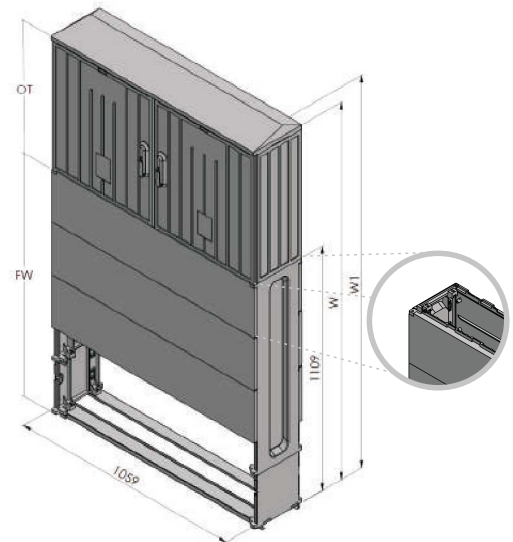
TYP Туре / Тур / Тип	W	W1	DASZEK Roof / Dach / Крыша	NR KATALOGOWY Art. no.
OT 106.2-5/5[]-k + FP-10-k	1504	1529	P	0105k03163
			S	0105k03164
OT 108.2-5/5[]B-k + FP-10-k			P	0105k03165
			S	0105k03166
OT 108.2-5/5[]F4-k + FP-10-k			P	0105k03167
			S	0105k03168
OT 108.2-5/5[]M10-k + FP-10-k	1710	1735	P	0105k03169
			S	0105k03170
OT 108.2-5/5[]G-k + FP-10-k			P	0105k03171
			S	0105k03172



Obudowa OT / Fundament wysoki OT FW

OT enclosure / OT FW high pedestal
 Gehäuse OT / Sockel hoch OT FW
 Корпус OT / Фундаментная подставка высокая OT FW

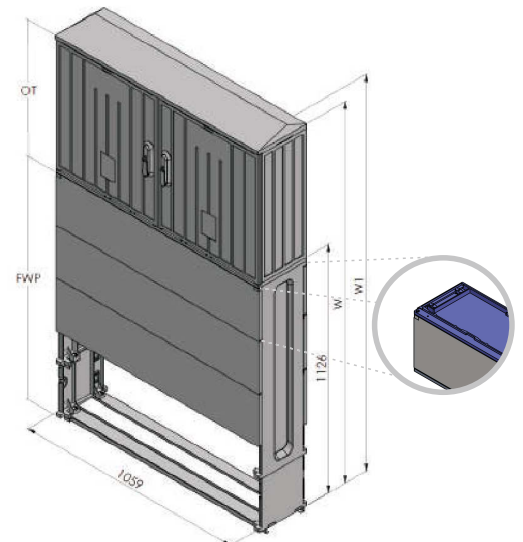
TYP Туре / Тур / Тип	W	W1	DASZEK Roof / Dach / Крыша	NR KATALOGOWY Art. no.
OT 106.2-5/5[]-k + FW-10-k	1726	1751	P	0105k03173
			S	0105k03174
OT 108.2-5/5[]B-k + FW-10-k			P	0105k03175
			S	0105k03176
OT 108.2-5/5[]F4-k + FW-10-k			P	0105k03177
			S	0105k03178
OT 108.2-5/5[]M10-k + FW-10-k	1932	1957	P	0105k03179
			S	0105k03180
OT 108.2-5/5[]G-k + FW-10-k			P	0105k03181
			S	0105k03182



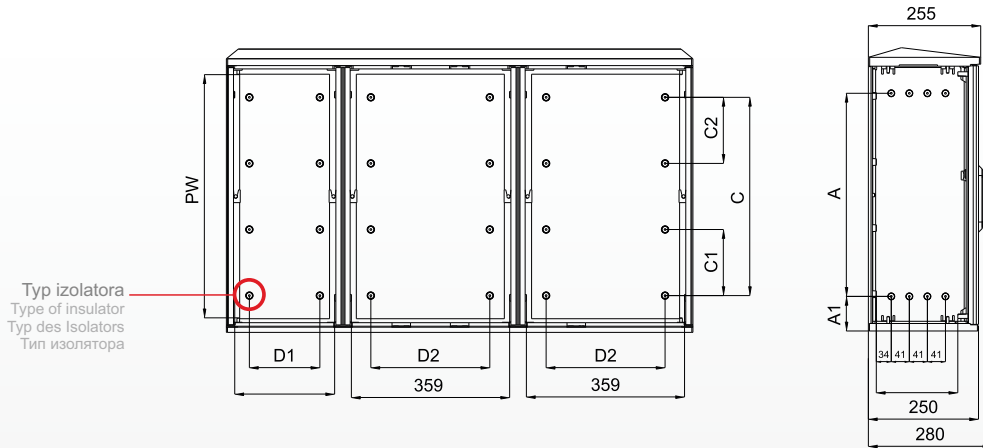
Obudowa OT / Fundament wysoki z przegrodą OT FWP

OT enclosure / OT FWP high pedestal with partition
 Gehäuse OT / Sockel hoch mit der Trennwand OT FWP
 Корпус OT / Фундаментная подставка высокая с перегородкой OT FWP

TYP Туре / Тур / Тип	W	W1	DASZEK Roof / Dach / Крыша	NR KATALOGOWY Art. no.
OT 106.2-5/5[]-k + FWP-10-k	1743	1768	P	0105k03183
			S	0105k03184
OT 108.2-5/5[]B-k + FWP-10-k			P	0105k03185
			S	0105k03186
OT 108.2-5/5[]F4-k + FWP-10-k			P	0105k03187
			S	0105k03188
OT 108.2-5/5[]M10-k + FWP-10-k	1949	1974	P	0105k03189
			S	0105k03190
OT 108.2-5/5[]G-k + FWP-10-k			P	0105k03191
			S	0105k03192



Obudowy szerokości 106 cm (OT 10w.3-2/4/4)

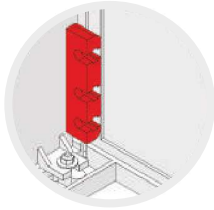
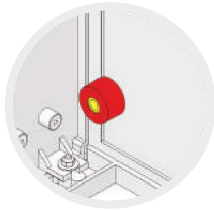
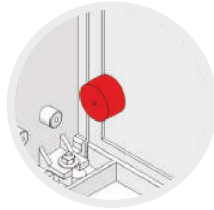
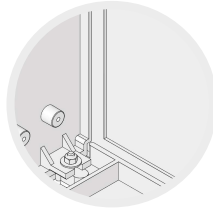
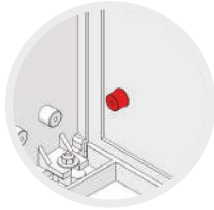


OT

TYPY IZOLATORÓW / Types of insulators / Typen der Isolatoren / Типы изоляторов

Wysokość obudowy / Enclosure height: 40, 50, 60 cm

Wysokość obudowy / Enclosure height / Höhe des Gehäuses / Высота корпуса: 80 cm



Typ B
(brak izolatora na plecach)
Type B (no insulator in the back wall)
Typ B (kein Isolator auf der Rückseite)
Тип B (отсутствие изолятора на задней стене корпуса)

Typ F4
(otwór Ø4 mm)
Type F4 (hole Ø4 mm)
Typ F4 (Öffnung Ø4 mm)
Тип F4 (отверстие Ø4 mm)

Typ M10
(nakrętka mosiężna M10)
Type M10 (M10 brazen nut)
Typ M10 (Messingmutter M10)
Тип M10 (латунная гайка M10)

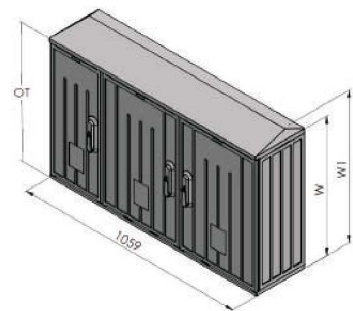
Typ G
(mocowanie do boku obudowy)
Type G (side-mounted)
Typ G (Befestigung an der Seite des Gehäuses)
Тип G (крепление к боковой стене корпуса)

TYP Type / Typ / Тип	PW	PG	A	A1	C	C1	C2	D1	D2
OT 104.3-2/4/4 []-k	344	184	277	67	150	-	-	160	270
OT 105.3-2/4/4 []-k	447		380	67	348	174	174		
OT 106.3-2/4/4 []-k	550		461	78	450	150	150		
OT 108.3-2/4/4 []B-k	756	193	689	67	-	-	-	188	320
OT 108.3-2/4/4 []F4-k		176			620	250	185		
OT 108.3-2/4/4 []M10-k			-	-	-	-	222	354	
OT 108.3-2/4/4 []G-k		-	-	-	-	-	-	-	-

Obudowa OT

OT enclosure / Gehäuse OT / Корпус OT

TYP Type / Typ / Тип	W	W1	DASZEK Roof / Dach / Крыша	NR KATALOGOWY Art. no. / Artikelnummer / № по каталогу
OT 104.3-2/4/4 []-k	411	436	P	0105k00573
			S	0105k00576
OT 105.3-2/4/4 []-k	514	539	P	0105k00574
			S	0105k00577
OT 106.3-2/4/4 []-k	617	642	P	0105k00575
			S	0105k00578
OT 108.3-2/4/4 []B-k	823	848	P	0105k00579
			S	0105k00583
OT 108.3-2/4/4 []F4-k	823	848	P	0105k00580
			S	0105k00584
OT 108.3-2/4/4 []M10-k	823	848	P	0105k00581
			S	0105k00585
OT 108.3-2/4/4 []G-k	823	848	P	0105k00582
			S	0105k00586



k W typie i numerze katalogowym oznacza kolor wyrobu: 0-szary; 4-lakierowany
In the type and the article number denotes the colour of the product: 0-grey; 4-lacquer
In dem Typ und unter der Artikelnummer bedeutet es die Farbe des Produktes: 0 - grau, 4-lackiert
№ типа и детали представляет собой цвет изделия: 0 – серый, 4 – окрашенный.

t W to miejsce należy wpisać P (daszek płaski) lub S (daszek skośny)
In this place, enter P (flat roof) or S (skew roof)
An der Stelle soll P (Flachdach) oder S (Schrägdach) eingetragen werden
В этом месте введите P (плоская крышка) или S (наклонная)

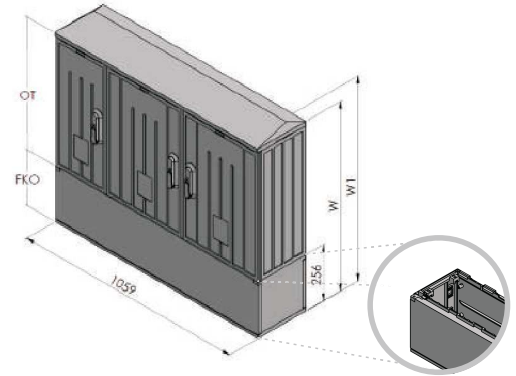
Obudowy szerokości 106 cm (OT 10w.3-2/4/4)

OT

Obudowa OT / Kieszka kablowa OT FKO

 OT enclosure / OT FKO cable base
 Gehäuse OT / Kabelgehäuse OT FKO
 Корпус OT / Короб кабельный OT FKO

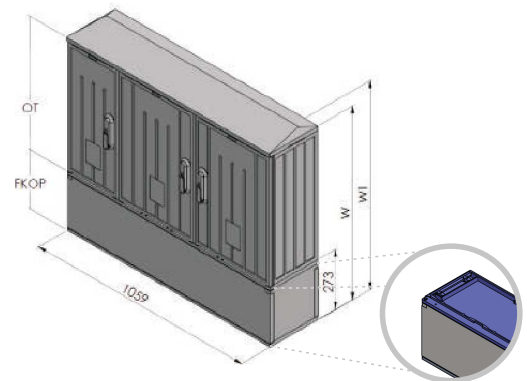
TYP Type / Typ / Тип	W	W1	DASZEK Roof / Dach / Крыша	NR KATALOGOWY Art. no.
OT 104.3-2/4/4[]-k + FKO-10-k	667	692	P	0105k03193
			S	0105k03194
OT 105.3-2/4/4[]-k + FKO-10-k	770	795	P	0105k03195
			S	0105k03196
OT 106.3-2/4/4[]-k + FKO-10-k	873	898	P	0105k03197
			S	0105k03198
OT 108.3-2/4/4[]B-k + FKO-10-k	1079	1104	P	0105k03199
			S	0105k03200
OT 108.3-2/4/4[]F4-k + FKO-10-k	1079	1104	P	0105k03201
			S	0105k03202
OT 108.3-2/4/4[]M10-k + FKO-10-k	1079	1104	P	0105k03203
			S	0105k03204
OT 108.3-2/4/4[]G-k + FKO-10-k	1079	1104	P	0105k03205
			S	0105k03206



Obudowa OT / Kieszka kablowa z przegrodą OT FKOP

 OT enclosure / OT FKOP partition cable base
 Gehäuse OT / Kabelgehäuse mit der Trennwand OT FKOP
 Корпус OT / Короб кабельный с перегородкой OT FKOP

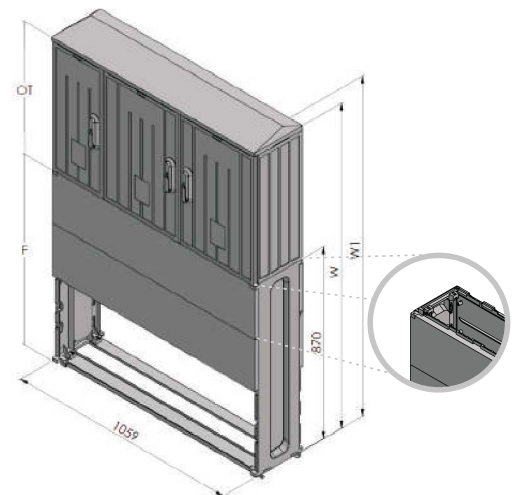
TYP Type / Typ / Тип	W	W1	DASZEK Roof / Dach / Крыша	NR KATALOGOWY Art. no.
OT 104.3-2/4/4[]-k + FKOP-10-k	684	709	P	0105k03207
			S	0105k03208
OT 105.3-2/4/4[]-k + FKOP-10-k	787	812	P	0105k03209
			S	0105k03210
OT 106.3-2/4/4[]-k + FKOP-10-k	890	915	P	0105k03211
			S	0105k03212
OT 108.3-2/4/4[]B-k + FKOP-10-k	1096	1121	P	0105k03213
			S	0105k03214
OT 108.3-2/4/4[]F4-k + FKOP-10-k	1096	1121	P	0105k03215
			S	0105k03216
OT 108.3-2/4/4[]M10-k + FKOP-10-k	1096	1121	P	0105k03217
			S	0105k03218
OT 108.3-2/4/4[]G-k + FKOP-10-k	1096	1121	P	0105k03219
			S	0105k03220



Obudowa OT / Fundament OT F

 OT enclosure / OT F pedestal
 Gehäuse OT / Sockel OT F
 Корпус OT / Фундаментная подставка OT F

TYP Type / Typ / Тип	W	W1	DASZEK Roof / Dach / Крыша	NR KATALOGOWY Art. no.
OT 104.3-2/4/4[]-k + F-10-k	1281	1306	P	0105k03221
			S	0105k03222
OT 105.3-2/4/4[]-k + F-10-k	1384	1409	P	0105k03223
			S	0105k03224
OT 106.3-2/4/4[]-k + F-10-k	1487	1512	P	0105k03225
			S	0105k03226
OT 108.3-2/4/4[]B-k + F-10-k	1693	1718	P	0105k03227
			S	0105k03228
OT 108.3-2/4/4[]F4-k + F-10-k	1693	1718	P	0105k03229
			S	0105k03230
OT 108.3-2/4/4[]M10-k + F-10-k	1693	1718	P	0105k03231
			S	0105k03232
OT 108.3-2/4/4[]G-k + F-10-k	1693	1718	P	0105k03233
			S	0105k03234

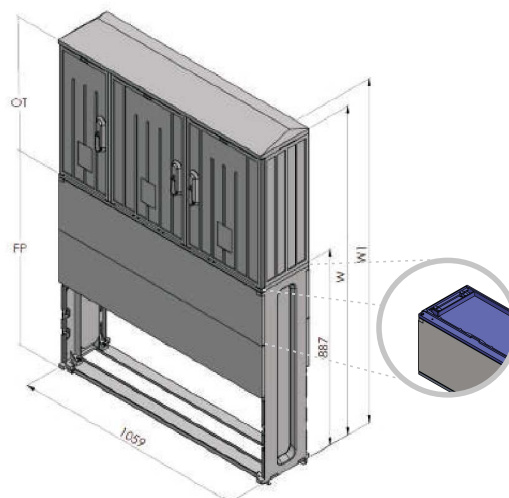


Obudowy szerokości 106 cm (OT 10w.3-2/4/4)

Obudowa OT / Fundament z przegrodą OT FP

OT enclosure / OT FP pedestal with partition
Gehäuse OT / Sockel mit der Trennwand OT FP
Корпус OT / Фундаментная подставка с перегородкой OT FP

TYP Type / Typ / Тип	W	W1	DASZEK Roof / Dach / Крыша	NR KATALOGOWY Art. no.
OT 104.3-2/4/4[]-k + FP-10-k	1298	1323	P	0105k03235
			S	0105k03236
OT 105.3-2/4/4[]-k + FP-10-k	1401	1426	P	0105k03237
			S	0105k03238
OT 106.3-2/4/4[]-k + FP-10-k	1504	1529	P	0105k03239
			S	0105k03240
OT 108.3-2/4/4[]B-k + FP-10-k	1710	1735	P	0105k03241
			S	0105k03242
OT 108.3-2/4/4[]F4-k + FP-10-k	1710	1735	P	0105k03243
			S	0105k03244
OT 108.3-2/4/4[]M10-k + FP-10-k	1710	1735	P	0105k03245
			S	0105k03246
OT 108.3-2/4/4[]G-k + FP-10-k	1710	1735	P	0105k03247
			S	0105k03248

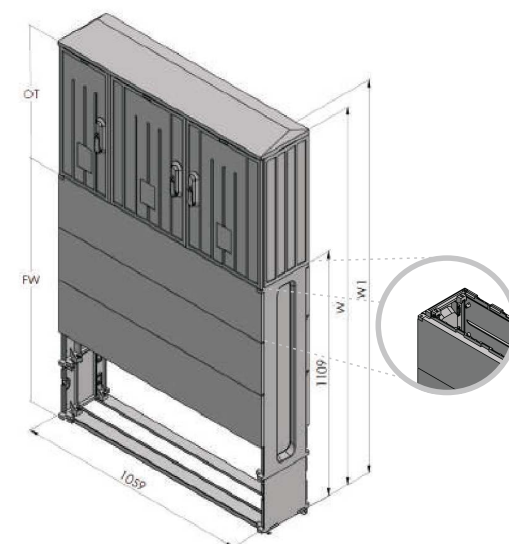


OT

Obudowa OT / Fundament wysoki OT FW

OT enclosure / OT FW high pedestal
Gehäuse OT / Sockel hoch OT FW
Корпус OT / Фундаментная подставка высокая OT FW

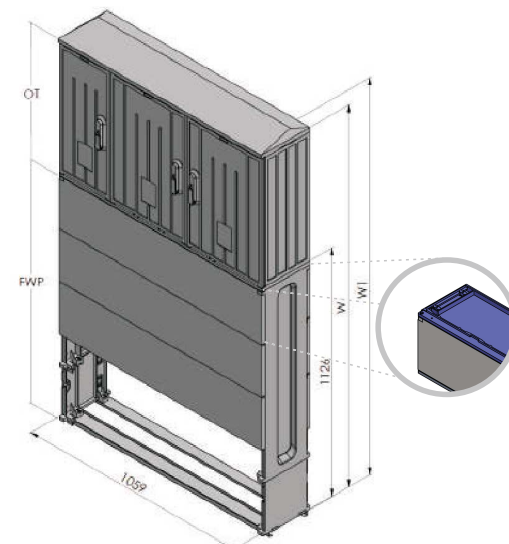
TYP Type / Typ / Тип	W	W1	DASZEK Roof / Dach / Крыша	NR KATALOGOWY Art. no.
OT 104.3-2/4/4[]-k + FW-10-k	1520	1545	P	0105k03249
			S	0105k03250
OT 105.3-2/4/4[]-k + FW-10-k	1623	1648	P	0105k03251
			S	0105k03252
OT 106.3-2/4/4[]-k + FW-10-k	1726	1751	P	0105k03253
			S	0105k03254
OT 108.3-2/4/4[]B-k + FW-10-k	1932	1957	P	0105k03255
			S	0105k03256
OT 108.3-2/4/4[]F4-k + FW-10-k	1932	1957	P	0105k03257
			S	0105k03258
OT 108.3-2/4/4[]M10-k + FW-10-k	1932	1957	P	0105k03259
			S	0105k03260
OT 108.3-2/4/4[]G-k + FW-10-k	1932	1957	P	0105k03261
			S	0105k03262



Obudowa OT / Fundament wysoki z przegrodą OT FWP

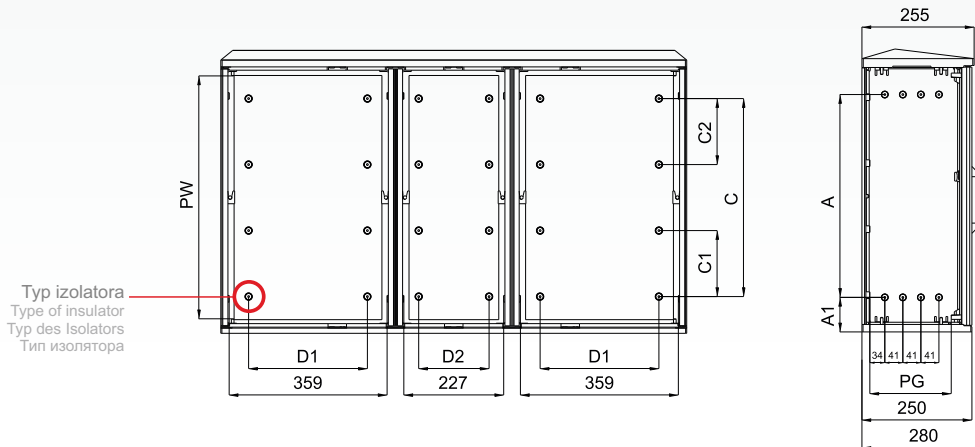
OT enclosure / OT FWP high pedestal with partition
Gehäuse OT / Sockel hoch mit der Trennwand OT FWP
Корпус OT / Фундаментная подставка высокая с перегородкой OT FWP

TYP Type / Typ / Тип	W	W1	DASZEK Roof / Dach / Крыша	NR KATALOGOWY Art. no.
OT 104.3-2/4/4[]-k + FWP-10-k	1537	1562	P	0105k03263
			S	0105k03264
OT 105.3-2/4/4[]-k + FWP-10-k	1640	1665	P	0105k03265
			S	0105k03266
OT 106.3-2/4/4[]-k + FWP-10-k	1743	1768	P	0105k03267
			S	0105k03268
OT 108.3-2/4/4[]B-k + FWP-10-k	1949	1974	P	0105k03269
			S	0105k03270
OT 108.3-2/4/4[]F4-k + FWP-10-k	1949	1974	P	0105k03271
			S	0105k03272
OT 108.3-2/4/4[]M10-k + FWP-10-k	1949	1974	P	0105k03273
			S	0105k03274
OT 108.3-2/4/4[]G-k + FWP-10-k	1949	1974	P	0105k03275
			S	0105k03276



Obudowy szerokości 106 cm (OT 10w.3-4/2/4)

OT

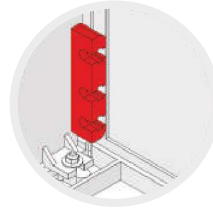
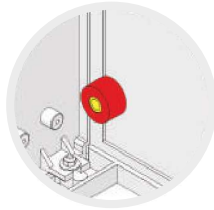
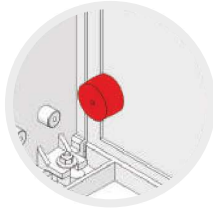
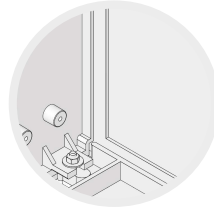
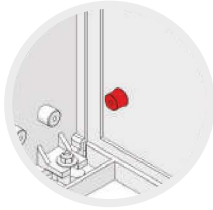


Typ izolatora
Type of insulator
Typ des Isolators
Тип изолятора

TYPY IZOLATORÓW / Types of insulators / Typen der Isolatoren / Типы изоляторов

Wysokość obudowy / Enclosure height: 40, 50, 60 cm

Wysokość obudowy / Enclosure height / Höhe des Gehäuses / Высота корпуса: 80 cm



Typ B
(brak izolatora na plecach)
Type B (no insulator in the back wall)
Typ B (kein Isolator auf der Rückseite)
Тип B (отсутствие изолятора на задней стене корпуса)

Typ F4
(otwór Ø4 mm)
Type F4 (hole Ø4 mm)
Typ F4 (Öffnung Ø4 mm)
Тип F4 (отверстие Ø4 mm)

Typ M10
(nakrętka mosiężna M10)
Type M10 (M10 brass nut)
Typ M10 (Messingmutter M10)
Тип M10 (латунная гайка M10)

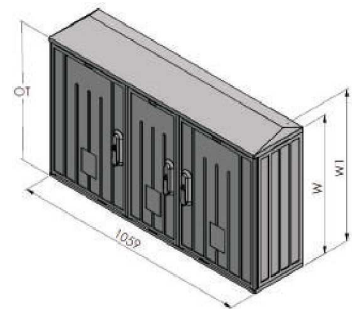
Typ G
(mocowanie do boku obudowy)
Type G (side-mounted)
Typ G (Befestigung an der Seite des Gehäuses)
Тип G (крепление к боковой стене корпуса)

TYP Type / Тур / Тип	PW	PG	A	A1	C	C1	C2	D1	D2
OT 104.3-4/2/4[]-k	344		277	67	150	-	-		
OT 105.3-4/2/4[]-k	447	184	380	67	348	174	174	270	160
OT 106.3-4/2/4[]-k	550		461	78	450	150	150		
OT 108.3-4/2/4[]B-k		193							
OT 108.3-4/2/4[]F4-k	756		689	67				320	188
OT 108.3-4/2/4[]M10-k		176			620	250	185		
OT 108.3-4/2/4[]G-k								354	222

Obudowa OT

OT enclosure / Gehäuse OT / Корпус OT

TYP Type / Тур / Тип	W	W1	DASZEK Roof / Dach / Крыша	NR KATALOGOWY Art. no. / Artikelnummer / № по каталогу
OT 104.3-4/2/4[]-k	411	436	P	0105k00559
			S	0105k00562
OT 105.3-4/2/4[]-k	514	539	P	0105k00560
			S	0105k00563
OT 106.3-4/2/4[]-k	617	642	P	0105k00561
			S	0105k00564
OT 108.3-4/2/4[]B-k			P	0105k00565
			S	0105k00569
OT 108.3-4/2/4[]F4-k	823	848	P	0105k00566
			S	0105k00570
OT 108.3-4/2/4[]M10-k			P	0105k00567
			S	0105k00571
OT 108.3-4/2/4[]G-k			P	0105k00568
			S	0105k00572

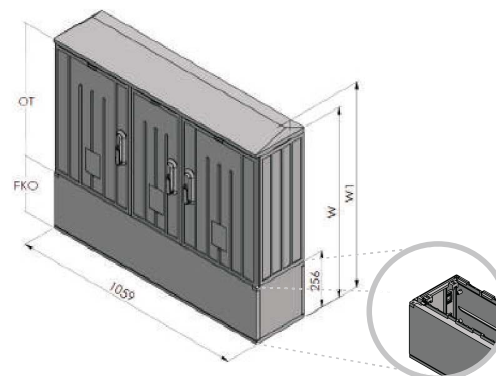


Obudowy szerokości 106 cm (OT 10w.3-4/2/4)

Obudowa OT / Kieszka kablowa OT FKO

OT enclosure / OT FKO cable base
Gehäuse OT / Kabelgehäuse OT FKO
Корпус OT / Короб кабельный OT FKO

TYP Type / Typ / Тип	W	W1	DASZEK Roof / Dach / Крыша	NR KATALOGOWY Art. no.
OT 104.3-4/2/4[]-k + FKO-10-k	667	692	P	0105k03277
			S	0105k03278
OT 105.3-4/2/4[]-k + FKO-10-k	770	795	P	0105k03279
			S	0105k03280
OT 106.3-4/2/4[]-k + FKO-10-k	873	898	P	0105k03281
			S	0105k03282
OT 108.3-4/2/4[]B-k + FKO-10-k	1079	1104	P	0105k03283
			S	0105k03284
OT 108.3-4/2/4[]F4-k + FKO-10-k	1079	1104	P	0105k03285
			S	0105k03286
OT 108.3-4/2/4[]M10-k + FKO-10-k	1079	1104	P	0105k03287
			S	0105k03288
OT 108.3-4/2/4[]G-k + FKO-10-k	1079	1104	P	0105k03289
			S	0105k03290

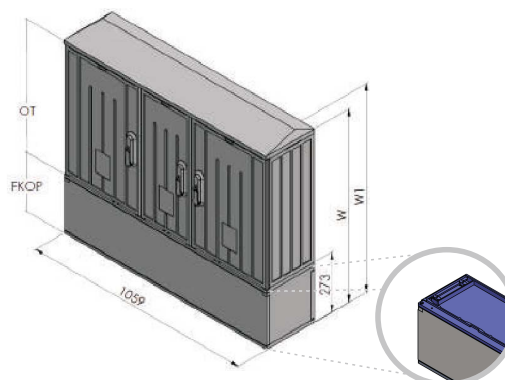


OT

Obudowa OT / Kieszka kablowa z przegrodą OT FKOP

OT enclosure / OT FKOP partition cable base
Gehäuse OT / Kabelgehäuse mit der Trennwand OT FKOP
Корпус OT / Короб кабельный с перегородкой OT FKOP

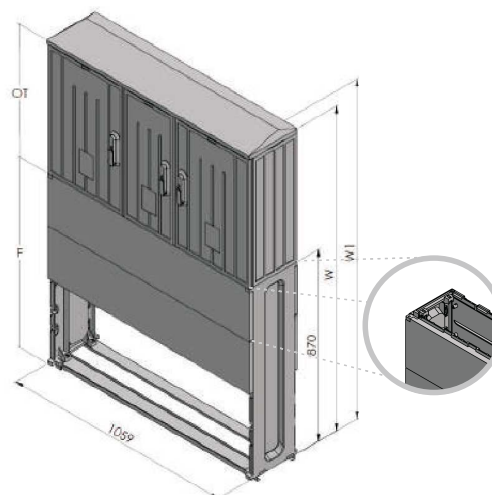
TYP Type / Typ / Тип	W	W1	DASZEK Roof / Dach / Крыша	NR KATALOGOWY Art. no.
OT 104.3-4/2/4[]-k + FKOP-10-k	684	709	P	0105k03291
			S	0105k03292
OT 105.3-4/2/4[]-k + FKOP-10-k	787	812	P	0105k03293
			S	0105k03294
OT 106.3-4/2/4[]-k + FKOP-10-k	890	915	P	0105k03295
			S	0105k03296
OT 108.3-4/2/4[]B-k + FKOP-10-k	1096	1121	P	0105k03297
			S	0105k03298
OT 108.3-4/2/4[]F4-k + FKOP-10-k	1096	1121	P	0105k03299
			S	0105k03300
OT 108.3-4/2/4[]M10-k + FKOP-10-k	1096	1121	P	0105k03301
			S	0105k03302
OT 108.3-4/2/4[]G-k + FKOP-10-k	1096	1121	P	0105k03303
			S	0105k03304



Obudowa OT / Fundament OT F

OT enclosure / OT F pedestal
Gehäuse OT / Sockel OT F
Корпус OT / Фундаментная подставка OT F

TYP Type / Typ / Тип	W	W1	DASZEK Roof / Dach / Крыша	NR KATALOGOWY Art. no.
OT 104.3-4/2/4[]-k + F-10-k	1281	1306	P	0105k03305
			S	0105k03306
OT 105.3-4/2/4[]-k + F-10-k	1384	1409	P	0105k03307
			S	0105k03308
OT 106.3-4/2/4[]-k + F-10-k	1487	1512	P	0105k03309
			S	0105k03310
OT 108.3-4/2/4[]B-k + F-10-k	1693	1718	P	0105k03311
			S	0105k03312
OT 108.3-4/2/4[]F4-k + F-10-k	1693	1718	P	0105k03313
			S	0105k03314
OT 108.3-4/2/4[]M10-k + F-10-k	1693	1718	P	0105k03315
			S	0105k03316
OT 108.3-4/2/4[]G-k + F-10-k	1693	1718	P	0105k03317
			S	0105k03318



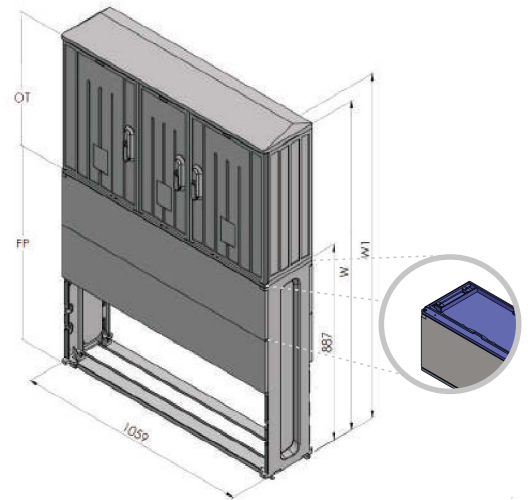
Obudowy szerokości 106 cm (OT 10w.3-4/2/4)

10

Obudowa OT / Fundament z przegrodą OT FP

 OT enclosure / OT FP pedestal with partition
 Gehäuse OT / Sockel mit der Trennwand OT FP
 Корпус OT / Фундаментная подставка с перегородкой OT FP

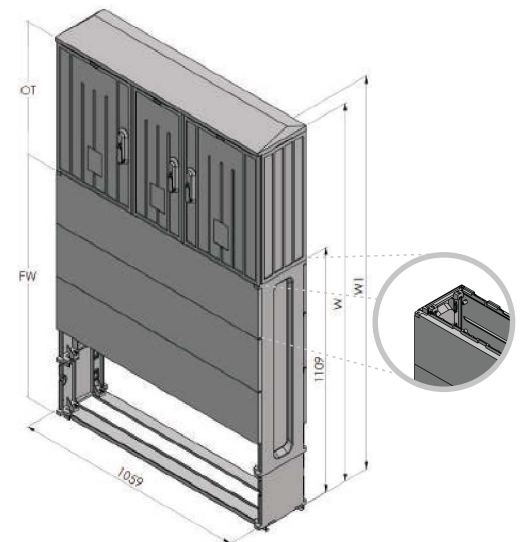
TYP Type / Тур / Тип	W	W1	DASZEK Roof / Dach / Крыша	NR KATALOGOWY Art. no.
OT 104.3-4/2/4[]-k + FP-10-k	1298	1323	P	0105k03319
			S	0105k03320
OT 105.3-4/2/4[]-k + FP-10-k	1401	1426	P	0105k03321
			S	0105k03322
OT 106.3-4/2/4[]-k + FP-10-k	1504	1529	P	0105k03323
			S	0105k03324
OT 108.3-4/2/4[]B-k + FP-10-k			P	0105k03325
			S	0105k03326
OT 108.3-4/2/4[]F4-k + FP-10-k			P	0105k03327
			S	0105k03328
OT 108.3-4/2/4[]M10-k + FP-10-k	1710	1735	P	0105k03329
			S	0105k03330
OT 108.3-4/2/4[]G-k + FP-10-k			P	0105k03331
			S	0105k03332



Obudowa OT / Fundament wysoki OT FW

 OT enclosure / OT FW high pedestal
 Gehäuse OT / Sockel hoch OT FW
 Корпус OT / Фундаментная подставка высокая OT FW

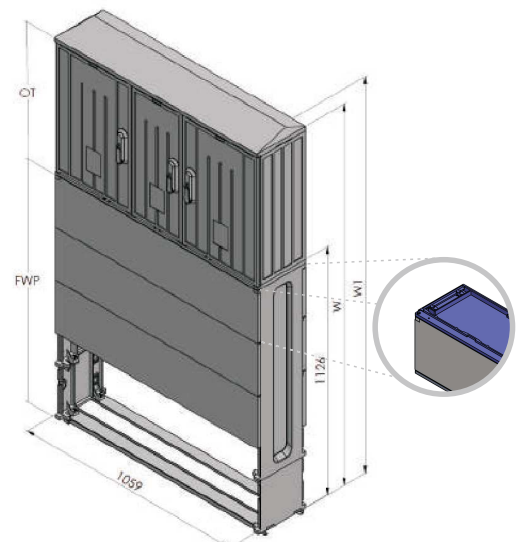
TYP Type / Тур / Тип	W	W1	DASZEK Roof / Dach / Крыша	NR KATALOGOWY Art. no.
OT 104.3-4/2/4[]-k + FW-10-k	1520	1545	P	0105k03333
			S	0105k03334
OT 105.3-4/2/4[]-k + FW-10-k	1623	1648	P	0105k03335
			S	0105k03336
OT 106.3-4/2/4[]-k + FW-10-k	1726	1751	P	0105k03337
			S	0105k03338
OT 108.3-4/2/4[]B-k + FW-10-k			P	0105k03339
			S	0105k03340
OT 108.3-4/2/4[]F4-k + FW-10-k			P	0105k03341
			S	0105k03342
OT 108.3-4/2/4[]M10-k + FW-10-k	1932	1957	P	0105k03343
			S	0105k03344
OT 108.3-4/2/4[]G-k + FW-10-k			P	0105k03345
			S	0105k03346



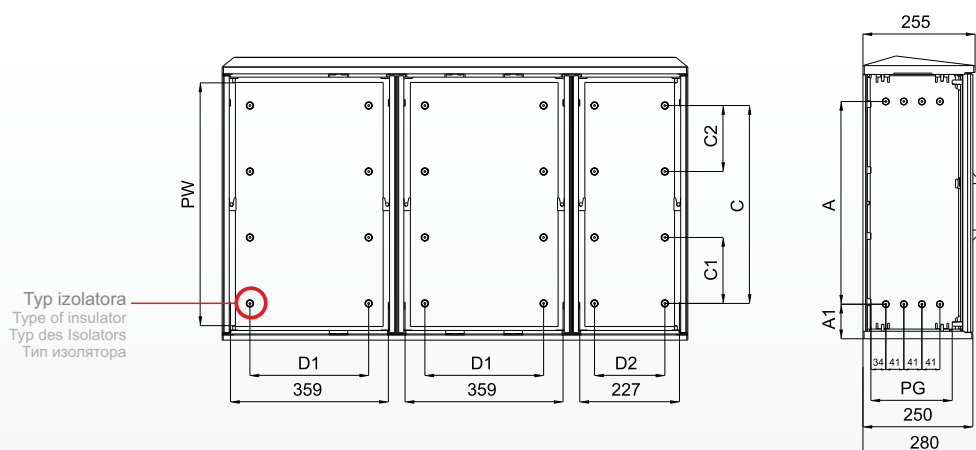
Obudowa OT / Fundament wysoki z przegrodą OT FWP

 OT enclosure / OT FWP high pedestal with partition
 Gehäuse OT / Sockel hoch mit der Trennwand OT FWP
 Корпус OT / Фундаментная подставка высокая с перегородкой OT FWP

TYP Type / Тур / Тип	W	W1	DASZEK Roof / Dach / Крыша	NR KATALOGOWY Art. no.
OT 104.3-4/2/4[]-k + FWP-10-k	1537	1562	P	0105k03347
			S	0105k03348
OT 105.3-4/2/4[]-k + FWP-10-k	1640	1665	P	0105k03349
			S	0105k03350
OT 106.3-4/2/4[]-k + FWP-10-k	1743	1768	P	0105k03351
			S	0105k03352
OT 108.3-4/2/4[]B-k + FWP-10-k			P	0105k03353
			S	0105k03354
OT 108.3-4/2/4[]F4-k + FWP-10-k			P	0105k03355
			S	0105k03356
OT 108.3-4/2/4[]M10-k + FWP-10-k	1949	1974	P	0105k03357
			S	0105k03358
OT 108.3-4/2/4[]G-k + FWP-10-k			P	0105k03359
			S	0105k03360



Obudowy szerokości 106 cm (OT 10w.3-4/4/2)



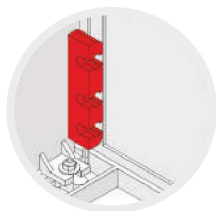
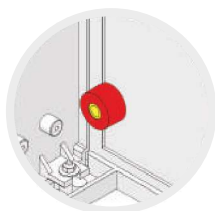
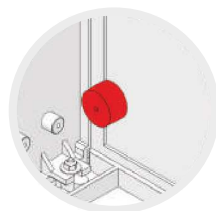
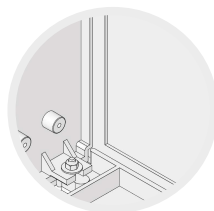
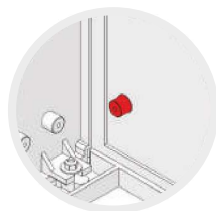
Typ izolatora
Type of insulator
Typ des Isolators
Тип изолятора

101

TYPY IZOLATORÓW / Types of insulators / Typen der Isolatoren / Типы изоляторов

Wysokość obudowy / Enclosure height: 40, 50, 60 cm

Wysokość obudowy / Enclosure height / Höhe des Gehäuses / Высота корпуса: 80 cm



Typ B
(brak izolatora na plecach)
Type B (no insulator in the back wall)
Typ B (kein Isolator auf der Rückseite)
Тип B (отсутствие изолятора на задней стене корпуса)

Typ F4
(otwór Ø4 mm)
Type F4 (hole Ø4 mm)
Typ F4 (Öffnung Ø4 mm)
Тип F4 (отверстие Ø4 mm)

Typ M10
(nakrętka mosiężna M10)
Type M10 (M10 brass nut)
Typ M10 (Messingmutter M10)
Тип M10 (латунная гайка M10)

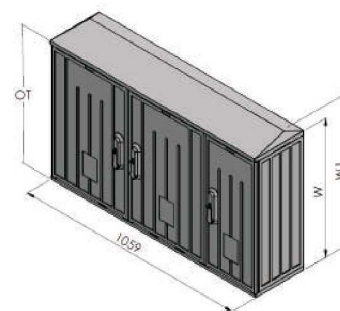
Typ G
(mocowanie do boku obudowy)
Type G (side-mounted)
Typ G (Befestigung an der Seite des Gehäuses)
Тип G (крепление к боковой стене корпуса)

TYP Type / Typ / Тип	PW	PG	A	A1	C	C1	C2	D1	D2
OT 104.3-4/4/2 []-k	344	184	277	67	150	-	-	270	160
OT 105.3-4/4/2 []-k	447		380	67	348	174	174		
OT 106.3-4/4/2 []-k	550	193	461	78	450	150	150	-	-
OT 108.3-4/4/2 []B-k	756		689	67	-	-	-		
OT 108.3-4/4/2 []F4-k		176	-	-	620	250	185	320	188
OT 108.3-4/4/2 []M10-k								354	222
OT 108.3-4/4/2 []G-k									

Obudowa OT

OT enclosure / Gehäuse OT / Корпус OT

TYP Type / Typ / Тип	W	W1	DASZEK Roof / Dach / Крыша	NR KATALOGOWY Art. no. / Artikelnummer / № по каталогу
OT 104.3-4/4/2 []-k	411	436	P	0105k00545
			S	0105k00548
OT 105.3-4/4/2 []-k	514	539	P	0105k00546
			S	0105k00549
OT 106.3-4/4/2 []-k	617	642	P	0105k00547
			S	0105k00550
OT 108.3-4/4/2 []B-k	823	848	P	0105k00551
			S	0105k00555
OT 108.3-4/4/2 []F4-k	823	848	P	0105k00552
			S	0105k00556
OT 108.3-4/4/2 []M10-k	823	848	P	0105k00553
			S	0105k00557
OT 108.3-4/4/2 []G-k	823	848	P	0105k00554
			S	0105k00558



k W typie i numerze katalogowym oznacza kolor wyrobu: 0-szary; 4-lakierowany
In the type and the article number denotes the colour of the product: 0-grey; 4-lacquer
In dem Typ und unter der Artikelnummer bedeutet es die Farbe des Produktes: 0 - grau, 4-lackiert
№ типа и детали представляет собой цвет изделия: 0 – серый, 4 – окрашенный.

t W to miejsce należy wpisać P (daszek płaski) lub S (daszek skośny)
In this place, enter P (flat roof) or S (skew roof)
An der Stelle soll P (Flachdach) oder S (Schrägdach) eingetragen werden
В этом месте введите P (плоская крышка) или S (наклонная)

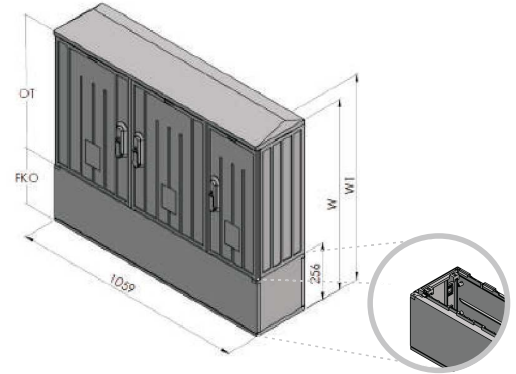
Obudowy szerokości 106 cm (OT 10w.3-4/4/2)

OT

Obudowa OT / Kieszon kablowa OT FKO

 OT enclosure / OT FKO cable base
 Gehäuse OT / Kabelgehäuse OT FKO
 Корпус OT / Короб кабельный OT FKO

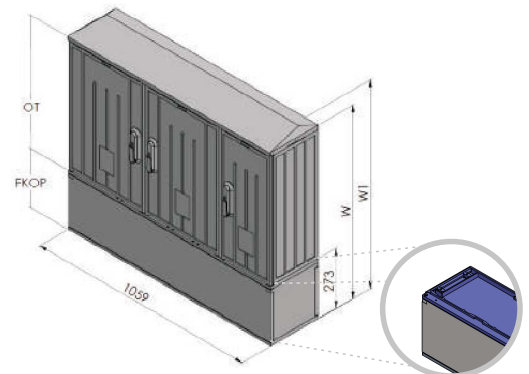
TYP Туре / Тур / Тип	W	W1	DASZEK Roof / Dach / Крыша	NR KATALOGOWY Art. no.
OT 104.3-4/4/2[]-k + FKO-10-k	667	692	P	0105k03361
			S	0105k03362
OT 105.3-4/4/2[]-k + FKO-10-k	770	795	P	0105k03363
			S	0105k03364
OT 106.3-4/4/2[]-k + FKO-10-k	873	898	P	0105k03365
			S	0105k03366
OT 108.3-4/4/2[]B-k + FKO-10-k	1079	1104	P	0105k03367
			S	0105k03368
OT 108.3-4/4/2[]F4-k + FKO-10-k	1079	1104	P	0105k03369
			S	0105k03370
OT 108.3-4/4/2[]M10-k + FKO-10-k	1079	1104	P	0105k03371
			S	0105k03372
OT 108.3-4/4/2[]G-k + FKO-10-k	1079	1104	P	0105k03373
			S	0105k03374



Obudowa OT / Kieszon kablowa z przegrodą OT FKOP

 OT enclosure / OT FKOP partition cable base
 Gehäuse OT / Kabelgehäuse mit der Trennwand OT FKOP
 Корпус OT / Короб кабельный с перегородкой OT FKOP

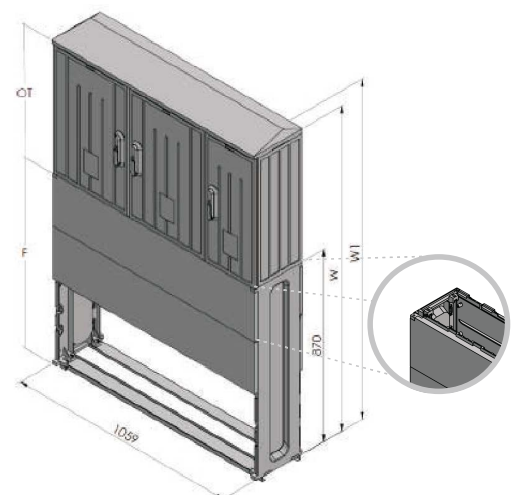
TYP Туре / Тур / Тип	W	W1	DASZEK Roof / Dach / Крыша	NR KATALOGOWY Art. no.
OT 104.3-4/4/2[]-k + FKOP-10-k	684	709	P	0105k03375
			S	0105k03376
OT 105.3-4/4/2[]-k + FKOP-10-k	787	812	P	0105k03377
			S	0105k03378
OT 106.3-4/4/2[]-k + FKOP-10-k	890	915	P	0105k03379
			S	0105k03380
OT 108.3-4/4/2[]B-k + FKOP-10-k	1096	1121	P	0105k03381
			S	0105k03382
OT 108.3-4/4/2[]F4-k + FKOP-10-k	1096	1121	P	0105k03383
			S	0105k03384
OT 108.3-4/4/2[]M10-k + FKOP-10-k	1096	1121	P	0105k03385
			S	0105k03386
OT 108.3-4/4/2[]G-k + FKOP-10-k	1096	1121	P	0105k03387
			S	0105k03388



Obudowa OT / Fundament OT F

 OT enclosure / OT F pedestal
 Gehäuse OT / Sockel OT F
 Корпус OT / Фундаментальная подставка OT F

TYP Туре / Тур / Тип	W	W1	DASZEK Roof / Dach / Крыша	NR KATALOGOWY Art. no.
OT 104.3-4/4/2[]-k + F-10-k	1281	1306	P	0105k03389
			S	0105k03390
OT 105.3-4/4/2[]-k + F-10-k	1384	1409	P	0105k03391
			S	0105k03392
OT 106.3-4/4/2[]-k + F-10-k	1487	1512	P	0105k03393
			S	0105k03394
OT 108.3-4/4/2[]B-k + F-10-k	1693	1718	P	0105k03395
			S	0105k03396
OT 108.3-4/4/2[]F4-k + F-10-k	1693	1718	P	0105k03397
			S	0105k03398
OT 108.3-4/4/2[]M10-k + F-10-k	1693	1718	P	0105k03399
			S	0105k03400
OT 108.3-4/4/2[]G-k + F-10-k	1693	1718	P	0105k03401
			S	0105k03402

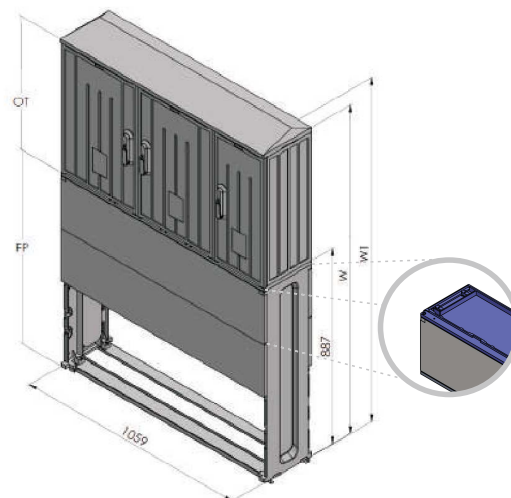


Obudowy szerokości 106 cm (OT 10w.3-4/4/2)

Obudowa OT / Fundament z przegrodą OT FP

OT enclosure / OT FP pedestal with partition
Gehäuse OT / Sockel mit der Trennwand OT FP
Корпус OT / Фундаментная подставка с перегородкой OT FP

TYP Type / Typ / Тип	W	W1	DASZEK Roof / Dach / Крыша	NR KATALOGOWY Art. no.
OT 104.3-4/4/2[]-k + FP-10-k	1298	1323	P	0105k03403
			S	0105k03404
OT 105.3-4/4/2[]-k + FP-10-k	1401	1426	P	0105k03405
			S	0105k03406
OT 106.3-4/4/2[]-k + FP-10-k	1504	1529	P	0105k03407
			S	0105k03408
OT 108.3-4/4/2[]B-k + FP-10-k	1710	1735	P	0105k03409
			S	0105k03410
OT 108.3-4/4/2[]F4-k + FP-10-k	1710	1735	P	0105k03411
			S	0105k03412
OT 108.3-4/4/2[]M10-k + FP-10-k	1710	1735	P	0105k03413
			S	0105k03414
OT 108.3-4/4/2[]G-k + FP-10-k	1710	1735	P	0105k03415
			S	0105k03416

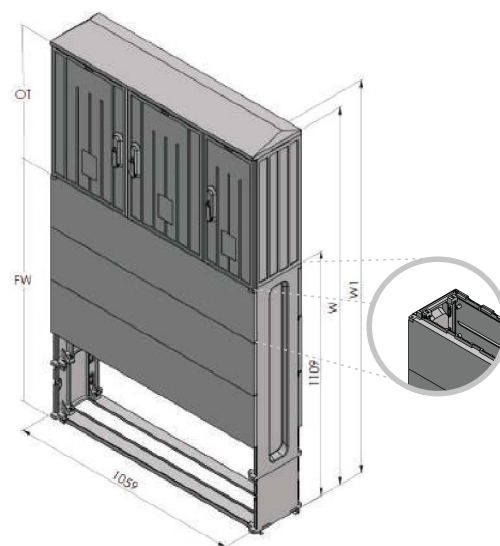


OT

Obudowa OT / Fundament wysoki OT FW

OT enclosure / OT FW high pedestal
Gehäuse OT / Sockel hoch OT FW
Корпус OT / Фундаментная подставка высокая OT FW

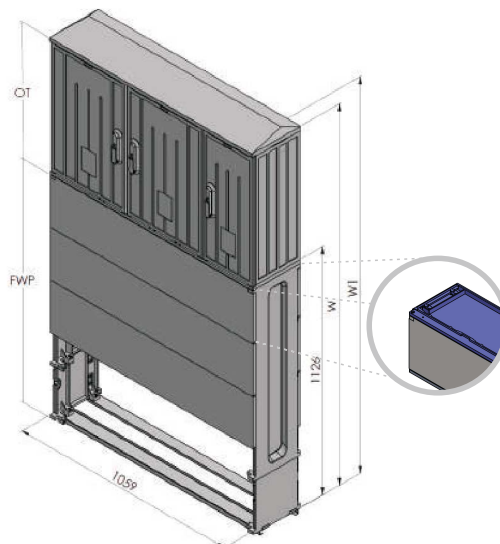
TYP Type / Typ / Тип	W	W1	DASZEK Roof / Dach / Крыша	NR KATALOGOWY Art. no.
OT 104.3-4/4/2[]-k + FW-10-k	1520	1545	P	0105k03417
			S	0105k03418
OT 105.3-4/4/2[]-k + FW-10-k	1623	1648	P	0105k03419
			S	0105k03420
OT 106.3-4/4/2[]-k + FW-10-k	1726	1751	P	0105k03421
			S	0105k03422
OT 108.3-4/4/2[]B-k + FW-10-k	1932	1957	P	0105k03423
			S	0105k03424
OT 108.3-4/4/2[]F4-k + FW-10-k	1932	1957	P	0105k03425
			S	0105k03426
OT 108.3-4/4/2[]M10-k + FW-10-k	1932	1957	P	0105k03427
			S	0105k03428
OT 108.3-4/4/2[]G-k + FW-10-k	1932	1957	P	0105k03429
			S	0105k03430



Obudowa OT / Fundament wysoki z przegrodą OT FWP

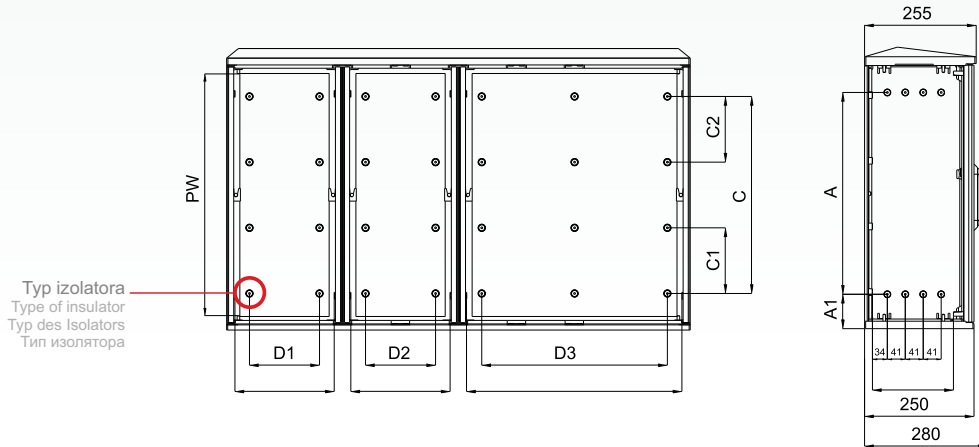
OT enclosure / OT FWP high pedestal with partition
Gehäuse OT / Sockel hoch mit der Trennwand OT FWP
Корпус OT / Фундаментная подставка высокая с перегородкой OT FWP

TYP Type / Typ / Тип	W	W1	DASZEK Roof / Dach / Крыша	NR KATALOGOWY Art. no.
OT 104.3-4/4/2[]-k + FWP-10-k	1537	1562	P	0105k03431
			S	0105k03432
OT 105.3-4/4/2[]-k + FWP-10-k	1640	1665	P	0105k03433
			S	0105k03434
OT 106.3-4/4/2[]-k + FWP-10-k	1743	1768	P	0105k03435
			S	0105k03436
OT 108.3-4/4/2[]B-k + FWP-10-k	1949	1974	P	0105k03437
			S	0105k03438
OT 108.3-4/4/2[]F4-k + FWP-10-k	1949	1974	P	0105k03439
			S	0105k03440
OT 108.3-4/4/2[]M10-k + FWP-10-k	1949	1974	P	0105k03441
			S	0105k03442
OT 108.3-4/4/2[]G-k + FWP-10-k	1949	1974	P	0105k03443
			S	0105k03444



Obudowy szerokości 106 cm (OT 10w.3-2/2/5)

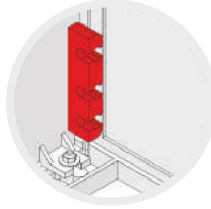
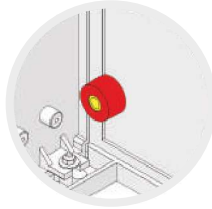
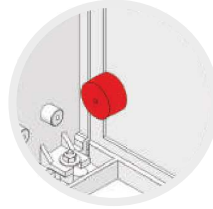
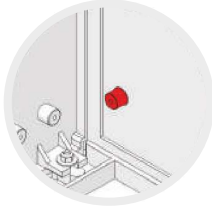
OT



TYPY IZOLATORÓW / Types of insulators / Typen der Isolatoren / Типы изоляторов

Wysokość obudowy / Enclosure height: 40, 50, 60 cm

Wysokość obudowy / Enclosure height / Höhe des Gehäuses / Высота корпуса: 80 cm



Typ B
(brak izolatora na plecach)
Type B (no insulator in the back wall)
Typ B (kein Isolator auf der Rückseite)
Тип B (отсутствие изолятора на задней стене корпуса)

Typ F4
(otwór Ø4 mm)
Type F4 (hole Ø4 mm)
Typ F4 (Öffnung Ø4 mm)
Тип F4 (отверстие Ø4 mm)

Typ M10
(nakrętka mosiężna M10)
Type M10 (M10 brazen nut)
Typ M10 (Messingmutter M10)
Тип M10 (латунная гайка M10)

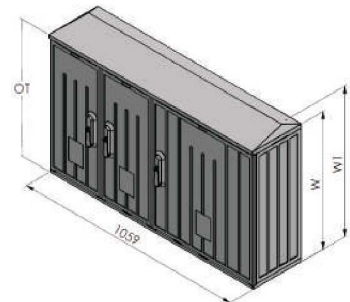
Typ G
(mocowanie do boku obudowy)
Type G (side-mounted)
Typ G (Befestigung an der Seite des Gehäuses)
Тип G (крепление к боковой стене корпуса)

TYP Type / Тур / Тип	PW	PG	A	A1	C	C1	C2	D1	D2
OT 106.3-2/2/5 []-k	550	-	461	78	450	150	150	160	424
OT 108.3-2/2/5 []B-k	756	193	689	67	-	-	-	-	-
OT 108.3-2/2/5 []F4-k		176			620	250	185	188	452
OT 108.3-2/2/5 []M10-k		-			-	-	-	222	486
OT 108.3-2/2/5 []G-k									

Obudowa OT

OT enclosure / Gehäuse OT / Корпус OT

TYP Type / Тур / Тип	W	W1	DASZEK Roof / Dach / Крыша	NR KATALOGOWY Art. no. / Artikelnummer / № по каталогу
OT 106.3-2/2/5 []-k	617	642	P	0105k00473
			S	0105k00474
OT 108.3-2/2/5 []B-k	823	848	P	0105k00475
			S	0105k00479
OT 108.3-2/2/5 []F4-k	823	848	P	0105k00476
			S	0105k00480
OT 108.3-2/2/5 []M10-k	823	848	P	0105k00477
			S	0105k00481
OT 108.3-2/2/5 []G-k	823	848	P	0105k00478
			S	0105k00482

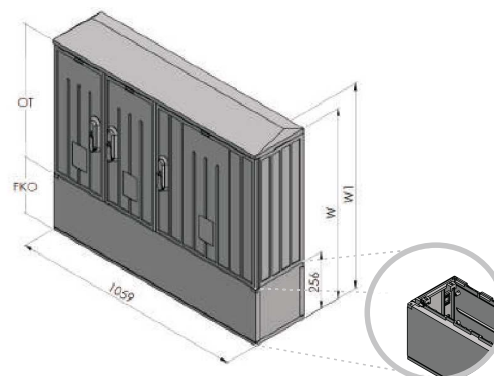


Obudowy szerokości 106 cm (OT 10w.3-2/2/5)

Obudowa OT / Kieszka kablowa OT FKO

OT enclosure / OT FKO cable base
Gehäuse OT / Kabelgehäuse OT FKO
Корпус OT / Короб кабельный OT FKO

TYP Type / Typ / Тип	W	W1	DASZEK Roof / Dach / Крыша	NR KATALOGOWY Art. no.
OT 106.3-2/2/5[]-k + FKO-10-k	873	898	P	0105k03445
			S	0105k03446
OT 108.3-2/2/5[]B-k + FKO-10-k	1079	1104	P	0105k03447
			S	0105k03448
OT 108.3-2/2/5[]F4-k + FKO-10-k	1079	1104	P	0105k03449
			S	0105k03450
OT 108.3-2/2/5[]M10-k + FKO-10-k	1079	1104	P	0105k03451
			S	0105k03452
OT 108.3-2/2/5[]G-k + FKO-10-k	1079	1104	P	0105k03453
			S	0105k03454

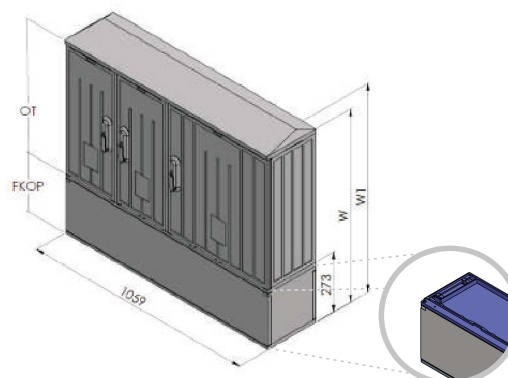


OT

Obudowa OT / Kieszka kablowa z przegrodą OT FKOP

OT enclosure / OT FKOP partition cable base
Gehäuse OT / Kabelgehäuse mit der Trennwand OT FKOP
Корпус OT / Короб кабельный с перегородкой OT FKOP

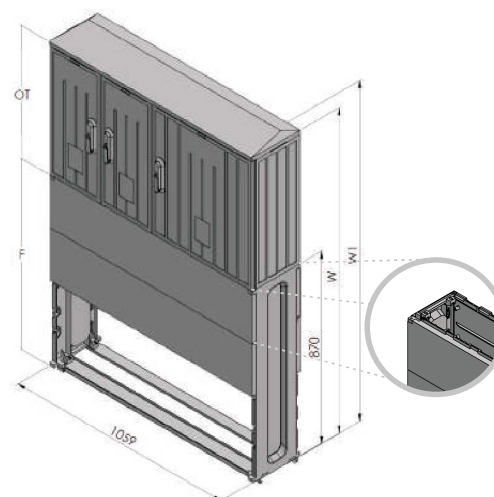
TYP Type / Typ / Тип	W	W1	DASZEK Roof / Dach / Крыша	NR KATALOGOWY Art. no.
OT 106.3-2/2/5[]-k + FKOP-10-k	890	915	P	0105k03455
			S	0105k03456
OT 108.3-2/2/5[]B-k + FKOP-10-k	1096	1121	P	0105k03457
			S	0105k03458
OT 108.3-2/2/5[]F4-k + FKOP-10-k	1096	1121	P	0105k03459
			S	0105k03460
OT 108.3-2/2/5[]M10-k + FKOP-10-k	1096	1121	P	0105k03461
			S	0105k03462
OT 108.3-2/2/5[]G-k + FKOP-10-k	1096	1121	P	0105k03463
			S	0105k03464



Obudowa OT / Fundament OT F

OT enclosure / OT F pedestal
Gehäuse OT / Sockel OT F
Корпус OT / Фундаментная подставка OT F

TYP Type / Typ / Тип	W	W1	DASZEK Roof / Dach / Крыша	NR KATALOGOWY Art. no.
OT 106.3-2/2/5[]-k + F-10-k	1478	1512	P	0105k03465
			S	0105k03466
OT 108.3-2/2/5[]B-k + F-10-k	1693	1718	P	0105k03467
			S	0105k03468
OT 108.3-2/2/5[]F4-k + F-10-k	1693	1718	P	0105k03469
			S	0105k03470
OT 108.3-2/2/5[]M10-k + F-10-k	1693	1718	P	0105k03471
			S	0105k03472
OT 108.3-2/2/5[]G-k + F-10-k	1693	1718	P	0105k03473
			S	0105k03474



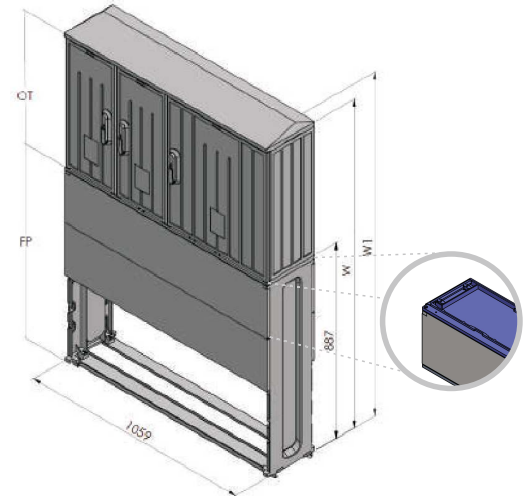
Obudowy szerokości 106 cm (OT 10w.3-2/2/5)

10

Obudowa OT / Fundament z przegrodą OT FP

 OT enclosure / OT FP pedestal with partition
 Gehäuse OT / Sockel mit der Trennwand OT FP
 Корпус OT / Фундаментная подставка с перегородкой OT FP

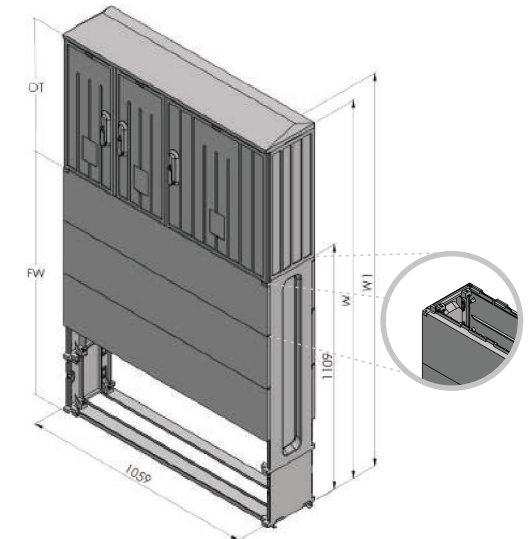
TYP Type / Тур / Тип	W	W1	DASZEK Roof / Dach / Крыша	NR KATALOGOWY Art. no.
OT 106.3-2/2/5[]-k + FP-10-k	1504	1529	P	0105k03475
			S	0105k03476
OT 108.3-2/2/5[]B-k + FP-10-k			P	0105k03477
			S	0105k03478
OT 108.3-2/2/5[]F4-k + FP-10-k			P	0105k03479
			S	0105k03480
OT 108.3-2/2/5[]M10-k + FP-10-k	1710	1735	P	0105k03481
			S	0105k03482
			P	0105k03483
			S	0105k03484



Obudowa OT / Fundament wysoki OT FW

 OT enclosure / OT FW high pedestal
 Gehäuse OT / Sockel hoch OT FW
 Корпус OT / Фундаментная подставка высокая OT FW

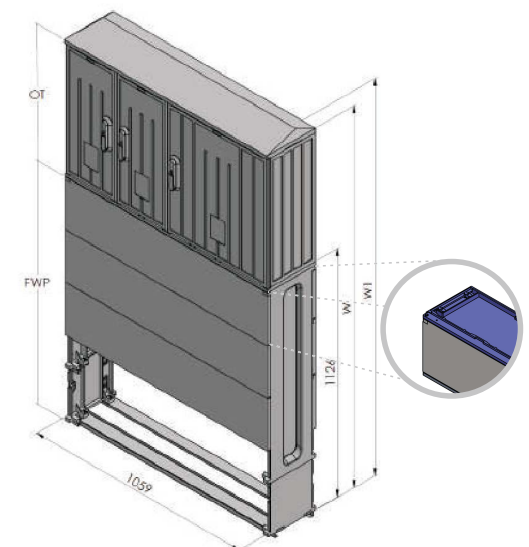
TYP Type / Тур / Тип	W	W1	DASZEK Roof / Dach / Крыша	NR KATALOGOWY Art. no.
OT 106.3-2/2/5[]-k + FW-10-k	1726	1751	P	0105k03485
			S	0105k03486
OT 108.3-2/2/5[]B-k + FW-10-k			P	0105k03487
			S	0105k03488
OT 108.3-2/2/5[]F4-k + FW-10-k			P	0105k03489
			S	0105k03490
OT 108.3-2/2/5[]M10-k + FW-10-k	1932	1957	P	0105k03491
			S	0105k03492
			P	0105k03493
			S	0105k03494



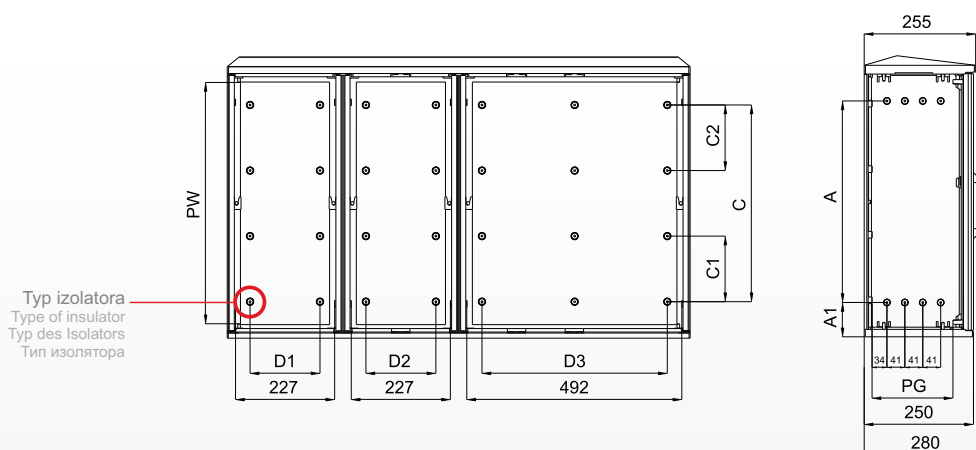
Obudowa OT / Fundament wysoki z przegrodą OT FWP

 OT enclosure / OT FWP high pedestal with partition
 Gehäuse OT / Sockel hoch mit der Trennwand OT FWP
 Корпус OT / Фундаментная подставка высокая с перегородкой OT FWP

TYP Type / Тур / Тип	W	W1	DASZEK Roof / Dach / Крыша	NR KATALOGOWY Art. no.
OT 106.3-2/2/5[]-k + FWP-10-k	1743	1768	P	0105k03495
			S	0105k03496
OT 108.3-2/2/5[]B-k + FWP-10-k			P	0105k03497
			S	0105k03498
OT 108.3-2/2/5[]F4-k + FWP-10-k			P	0105k03499
			S	0105k03500
OT 108.3-2/2/5[]M10-k + FWP-10-k	1949	1974	P	0105k03501
			S	0105k03502
			P	0105k03503
			S	0105k03504



Obudowy szerokości 106 cm (OT 10w.3-2/2/22)

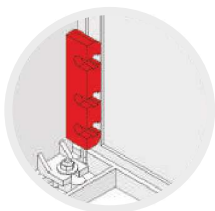
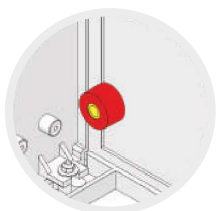
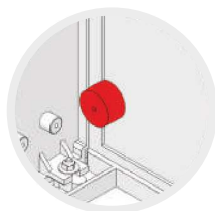
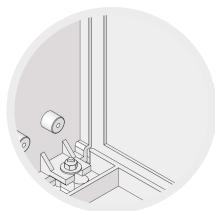
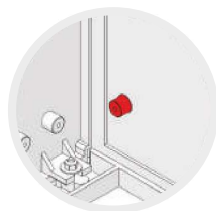


OT

TYPY IZOLATORÓW / Types of insulators / Typen der Isolatoren / Типы изоляторов

Wysokość obudowy / Enclosure height: 40, 50, 60 cm

Wysokość obudowy / Enclosure height / Höhe des Gehäuses / Высота корпуса: 80 cm



Typ B
(brak izolatora na plecach)
Type B (no insulator in the back wall)
Typ B (kein Isolator auf der Rückseite)
Тип B (отсутствие изолятора на задней стене корпуса)

Typ F4
(otwór Ø4 mm)
Type F4 (hole Ø4 mm)
Typ F4 (Öffnung Ø4 mm)
Тип F4 (отверстие Ø4 mm)

Typ M10
(nakrętka mosiężna M10)
Type M10 (M10 brazen nut)
Typ M10 (Messingmutter M10)
Тип M10 (латунная гайка M10)

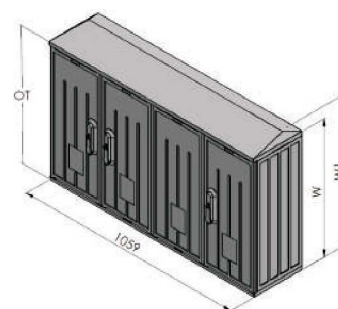
Typ G
(mocowanie do boku obudowy)
Type G (side-mounted)
Typ G (Befestigung an der Seite des Gehäuses)
Тип G (крепление к боковой стене корпуса)

TYP Type / Typ / Тип	PW	PG	A	A1	C	C1	C2	D1	D2
OT 104.3-2/2/22[]-k	344	184	277	67	150	-	-	270	160
OT 105.3-2/2/22[]-k	447		380	67	348	174	174		
OT 106.3-2/2/22[]-k	550	193	461	78	450	150	150	-	-
OT 108.3-2/2/22[]B-k	756		689	67	-	-	-		
OT 108.3-2/2/22[]F4-k			620	250					
OT 108.3-2/2/22[]M10-k		176						354	222
OT 108.3-2/2/22[]G-k			-	-					

Obudowa OT

OT enclosure / Gehäuse OT / Корпус OT

TYP Type / Typ / Тип	W	W1	DASZEK Roof / Dach / Крыша	NR KATALOGOWY Art. no. / Artikelnummer / № по каталогу
OT 104.3-2/2/22[]-k	411	436	P	0105k00503
			S	0105k00506
OT 105.3-2/2/22[]-k	514	539	P	0105k00504
			S	0105k00507
OT 106.3-2/2/22[]-k	617	642	P	0105k00505
			S	0105k00508
OT 108.3-2/2/22[]B-k	823	848	P	0105k00509
			S	0105k00513
OT 108.3-2/2/22[]F4-k	823	848	P	0105k00510
			S	0105k00514
OT 108.3-2/2/22[]M10-k	823	848	P	0105k00511
			S	0105k00515
OT 108.3-2/2/22[]G-k	823	848	P	0105k00512
			S	0105k00516



k W typie i numerze katalogowym oznacza kolor wyrobu: 0-szary; 4-lakierowany
In the type and the article number denotes the colour of the product: 0-grey; 4-lacquer
In dem Typ und unter der Artikelnummer bedeutet es die Farbe des Produktes: 0 - grau, 4-lackiert
№ типа и детали представляет собой цвет изделия: 0 – серый, 4 – окрашенный.

t W to miejsce należy wpisać P (daszek płaski) lub S (daszek skośny)
In this place, enter P (flat roof) or S (skew roof)
An der Stelle soll P (Flachdach) oder S (Schrägdach) eingetragen werden
В этом месте введите P (плоская крышка) или S (наклонная)

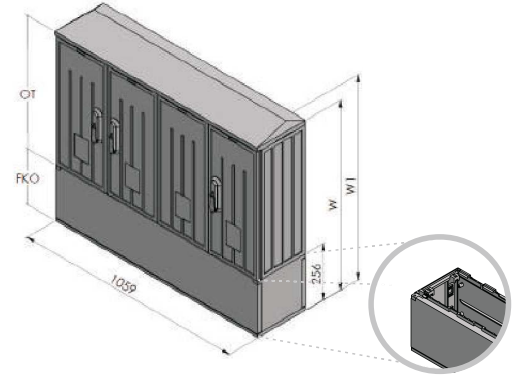
Obudowy szerokości 106 cm (OT 10w.3-2/2/22)

OT

Obudowa OT / Kieszka kablowa OT FKO

 OT enclosure / OT FKO cable base
 Gehäuse OT / Kabelgehäuse OT FKO
 Корпус OT / Короб кабельный OT FKO

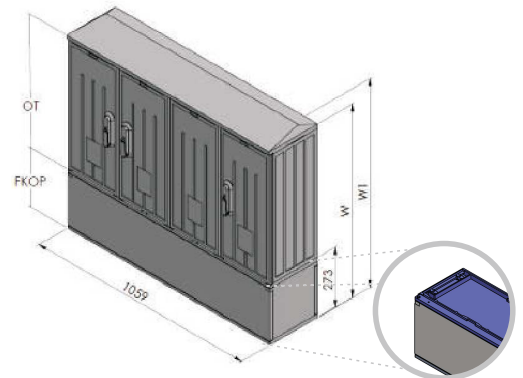
TYP Type / Тур / Тип	W	W1	DASZEK Roof / Dach / Крыша	NR KATALOGOWY Art. no.
OT 104.3-2/2/22[]-k + FKO-10-k	667	692	P	0105k03505
			S	0105k03506
OT 105.3-2/2/22[]-k + FKO-10-k	770	795	P	0105k03507
			S	0105k03508
OT 106.3-2/2/22[]-k + FKO-10-k	873	898	P	0105k03509
			S	0105k03510
OT 108.3-2/2/22[]B-k + FKO-10-k	1079	1104	P	0105k03511
			S	0105k03512
OT 108.3-2/2/22[]F4-k + FKO-10-k			P	0105k03513
			S	0105k03514
OT 108.3-2/2/22[]M10-k + FKO-10-k			P	0105k03515
			S	0105k03516
OT 108.3-2/2/22[]G-k + FKO-10-k			P	0105k03517
			S	0105k03518



Obudowa OT / Kieszka kablowa z przegrodą OT FKOP

 OT enclosure / OT FKOP partition cable base
 Gehäuse OT / Kabelgehäuse mit der Trennwand OT FKOP
 Корпус OT / Короб кабельный с перегородкой OT FKOP

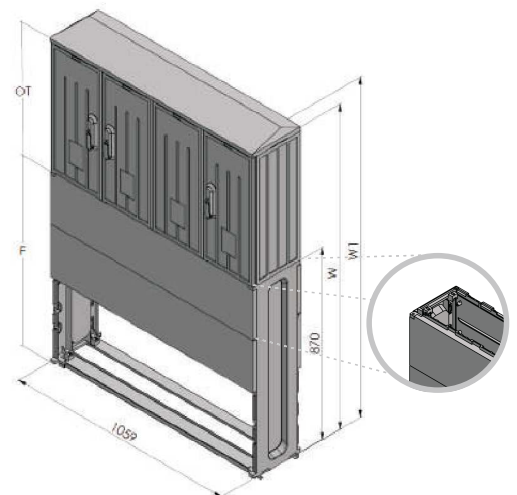
TYP Type / Тур / Тип	W	W1	DASZEK Roof / Dach / Крыша	NR KATALOGOWY Art. no.
OT 104.3-2/2/22[]-k + FKOP-10-k	684	709	P	0105k03519
			S	0105k03520
OT 105.3-2/2/22[]-k + FKOP-10-k	787	812	P	0105k03521
			S	0105k03522
OT 106.3-2/2/22[]-k + FKOP-10-k	890	915	P	0105k03523
			S	0105k03524
OT 108.3-2/2/22[]B-k + FKOP-10-k	1096	1121	P	0105k03525
			S	0105k03526
OT 108.3-2/2/22[]F4-k + FKOP-10-k			P	0105k03527
			S	0105k03528
OT 108.3-2/2/22[]M10-k + FKOP-10-k			P	0105k03529
			S	0105k03530
OT 108.3-2/2/22[]G-k + FKOP-10-k			P	0105k03531
			S	0105k03532



Obudowa OT / Fundament OT F

 OT enclosure / OT F pedestal
 Gehäuse OT / Sockel OT F
 Корпус OT / Фундаментная подставка OT F

TYP Type / Тур / Тип	W	W1	DASZEK Roof / Dach / Крыша	NR KATALOGOWY Art. no.
OT 104.3-2/2/22[]-k + F-10-k	1281	1306	P	0105k03533
			S	0105k03534
OT 105.3-2/2/22[]-k + F-10-k	1384	1409	P	0105k03535
			S	0105k03536
OT 106.3-2/2/22[]-k + F-10-k	1487	1512	P	0105k03537
			S	0105k03538
OT 108.3-2/2/22[]B-k + F-10-k	1693	1718	P	0105k03539
			S	0105k03540
OT 108.3-2/2/22[]F4-k + F-10-k			P	0105k03541
			S	0105k03542
OT 108.3-2/2/22[]M10-k + F-10-k			P	0105k03543
			S	0105k03544
OT 108.3-2/2/22[]G-k + F-10-k			P	0105k03545
			S	0105k03546

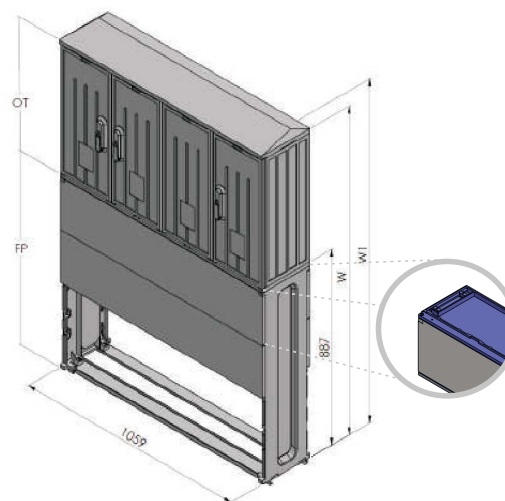


Obudowy szerokości 106 cm (OT 10w.3-2/2/22)

Obudowa OT / Fundament z przegrodą OT FP

OT enclosure / OT FP pedestal with partition
Gehäuse OT / Sockel mit der Trennwand OT FP
Корпус OT / Фундаментная подставка с перегородкой OT FP

TYP Type / Typ / Тип	W	W1	DASZEK Roof / Dach / Крыша	NR KATALOGOWY Art. no.
OT 104.3-2/2/22[]-k + FP-10-k	1298	1323	P	0105k03547
			S	0105k03548
OT 105.3-2/2/22[]-k + FP-10-k	1401	1426	P	0105k03549
			S	0105k03550
OT 106.3-2/2/22[]-k + FP-10-k	1504	1529	P	0105k03551
			S	0105k03552
OT 108.3-2/2/22[]B-k + FP-10-k	1710	1735	P	0105k03553
			S	0105k03554
OT 108.3-2/2/22[]F4-k + FP-10-k	1710	1735	P	0105k03555
			S	0105k03556
OT 108.3-2/2/22[]M10-k + FP-10-k	1710	1735	P	0105k03557
			S	0105k03558
OT 108.3-2/2/22[]G-k + FP-10-k	1710	1735	P	0105k03559
			S	0105k03560

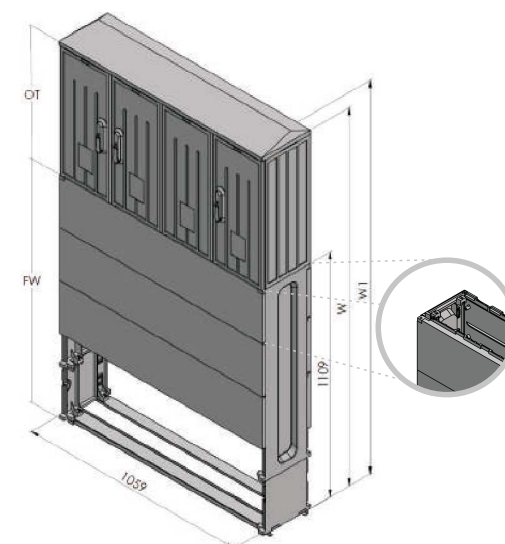


OT

Obudowa OT / Fundament wysoki OT FW

OT enclosure / OT FW high pedestal
Gehäuse OT / Sockel hoch OT FW
Корпус OT / Фундаментная подставка высокая OT FW

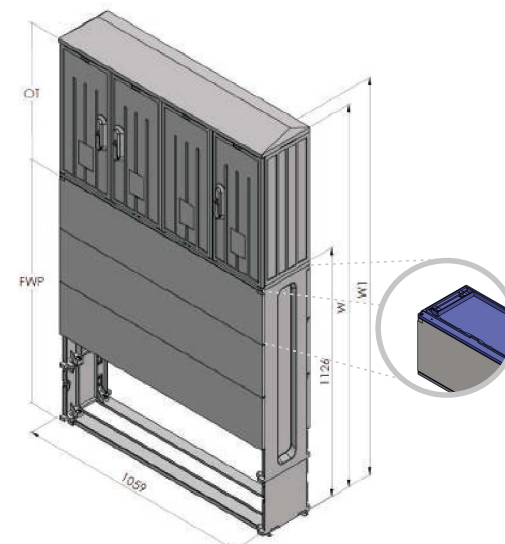
TYP Type / Typ / Тип	W	W1	DASZEK Roof / Dach / Крыша	NR KATALOGOWY Art. no.
OT 104.3-2/2/22[]-k + FW-10-k	1520	1545	P	0105k03561
			S	0105k03562
OT 105.3-2/2/22[]-k + FW-10-k	1623	1648	P	0105k03563
			S	0105k03564
OT 106.3-2/2/22[]-k + FW-10-k	1726	1751	P	0105k03565
			S	0105k03566
OT 108.3-2/2/22[]B-k + FW-10-k	1932	1957	P	0105k03567
			S	0105k03568
OT 108.3-2/2/22[]F4-k + FW-10-k	1932	1957	P	0105k03569
			S	0105k03570
OT 108.3-2/2/22[]M10-k + FW-10-k	1932	1957	P	0105k03571
			S	0105k03572
OT 108.3-2/2/22[]G-k + FW-10-k	1932	1957	P	0105k03573
			S	0105k03574



Obudowa OT / Fundament wysoki z przegrodą OT FWP

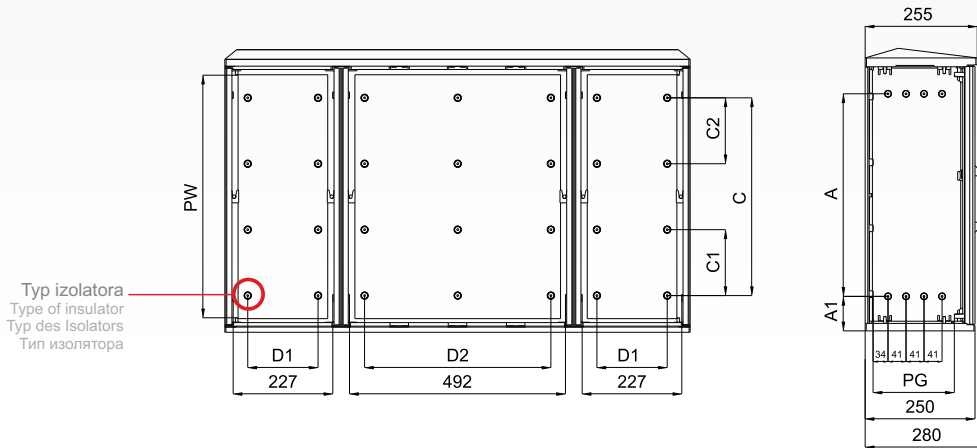
OT enclosure / OT FWP high pedestal with partition
Gehäuse OT / Sockel hoch mit der Trennwand OT FWP
Корпус OT / Фундаментная подставка высокая с перегородкой OT FWP

TYP Type / Typ / Тип	W	W1	DASZEK Roof / Dach / Крыша	NR KATALOGOWY Art. no.
OT 104.3-2/2/22[]-k + FWP-10-k	1537	1562	P	0105k03575
			S	0105k03576
OT 105.3-2/2/22[]-k + FWP-10-k	1640	1665	P	0105k03577
			S	0105k03578
OT 106.3-2/2/22[]-k + FWP-10-k	1743	1768	P	0105k03579
			S	0105k03580
OT 108.3-2/2/22[]B-k + FWP-10-k	1949	1974	P	0105k03581
			S	0105k03582
OT 108.3-2/2/22[]F4-k + FWP-10-k	1949	1974	P	0105k03583
			S	0105k03584
OT 108.3-2/2/22[]M10-k + FWP-10-k	1949	1974	P	0105k03585
			S	0105k03586
OT 108.3-2/2/22[]G-k + FWP-10-k	1949	1974	P	0105k03587
			S	0105k03588



Obudowy szerokości 106 cm (OT 10w.3-2/5/2)

OT

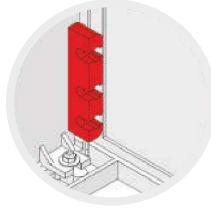
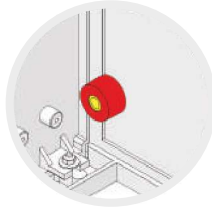
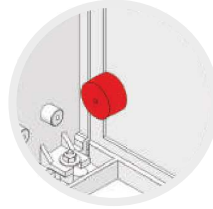
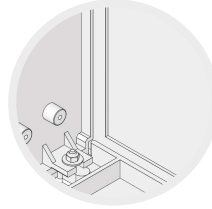
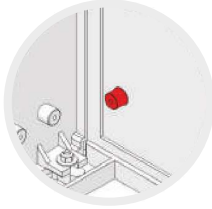


Typ izolatora
Type of insulator
Typ des Isolators
Тип изолятора

TYPY IZOLATORÓW / Types of insulators / Typen der Isolatoren / Типы изоляторов

Wysokość obudowy / Enclosure height: 40, 50, 60 cm

Wysokość obudowy / Enclosure height / Höhe des Gehäuses / Высота корпуса: 80 cm



Typ B
(brak izolatora na plecach)
Type B (no insulator in the back wall)
Typ B (kein Isolator auf der Rückseite)
Тип B (отсутствие изолятора на задней стене корпуса)

Typ F4
(otwór Ø4 mm)
Type F4 (hole Ø4 mm)
Typ F4 (Öffnung Ø4 mm)
Тип F4 (отверстие Ø4 mm)

Typ M10
(nakrętka mosiężna M10)
Type M10 (M10 brass nut)
Typ M10 (Messingmutter M10)
Тип M10 (латунная гайка M10)

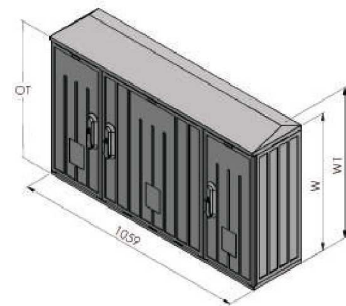
Typ G
(mocowanie do boku obudowy)
Type G (side-mounted)
Typ G (Befestigung an der Seite des Gehäuses)
Тип G (крепление к боковой стене корпуса)

TYP Type / Тур / Тип	PW	PG	A	A1	C	C1	C2	D1	D2
OT 106.3-2/5/2[]-k	550	-	461	78	450	150	150	160	424
OT 108.3-2/5/2[]B-k	756	193	689	67	-	-	-	-	-
OT 108.3-2/5/2[]F4-k		176			620	250	185	188	452
OT 108.3-2/5/2[]M10-k		-	-	-	-	-	-	-	-
OT 108.3-2/5/2[]G-k		-	-	-	-	-	-	222	486

Obudowa OT

OT enclosure / Gehäuse OT / Корпус OT

TYP Type / Тур / Тип	W	W1	DASZEK Roof / Dach / Крыша	NR KATALOGOWY Art. no. / Artikelnummer / № по каталогу
OT 106.3-2/5/2[]-k	617	642	P	0105k00483
			S	0105k00484
OT 108.3-2/5/2[]B-k	823	848	P	0105k00485
			S	0105k00489
OT 108.3-2/5/2[]F4-k	823	848	P	0105k00486
			S	0105k00490
OT 108.3-2/5/2[]M10-k	823	848	P	0105k00487
			S	0105k00491
OT 108.3-2/5/2[]G-k	823	848	P	0105k00488
			S	0105k00492



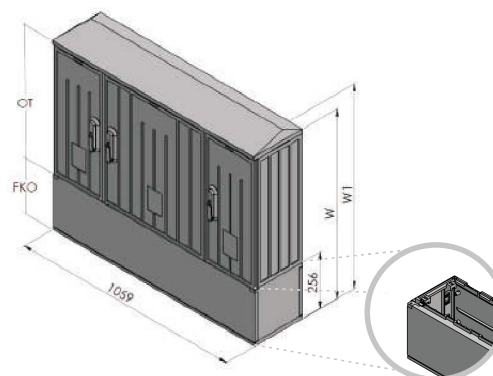
Obudowy szerokości 106 cm (OT 10w.3-2/5/2)

OT

Obudowa OT / Kieszka kablowa OT FKO

OT enclosure / OT FKO cable base
Gehäuse OT / Kabelgehäuse OT FKO
Корпус OT / Короб кабельный OT FKO

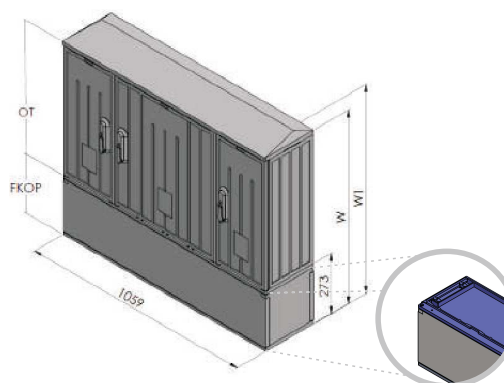
TYP Type / Typ / Тип	W	W1	DASZEK Roof / Dach / Крыша	NR KATALOGOWY Art. no.
OT 106.3-2/5/2[]-k + FKO-10-k	873	898	P	0105k03589
			S	0105k03590
OT 108.3-2/5/2[]B-k + FKO-10-k	1079	1104	P	0105k03591
			S	0105k03592
OT 108.3-2/5/2[]F4-k + FKO-10-k			P	0105k03593
			S	0105k03594
OT 108.3-2/5/2[]M10-k + FKO-10-k			P	0105k03595
			S	0105k03596
OT 108.3-2/5/2[]G-k + FKO-10-k			P	0105k03597
			S	0105k03598



Obudowa OT / Kieszka kablowa z przegrodą OT FKOP

OT enclosure / OT FKOP partition cable base
Gehäuse OT / Kabelgehäuse mit der Trennwand OT FKOP
Корпус OT / Короб кабельный с перегородкой OT FKOP

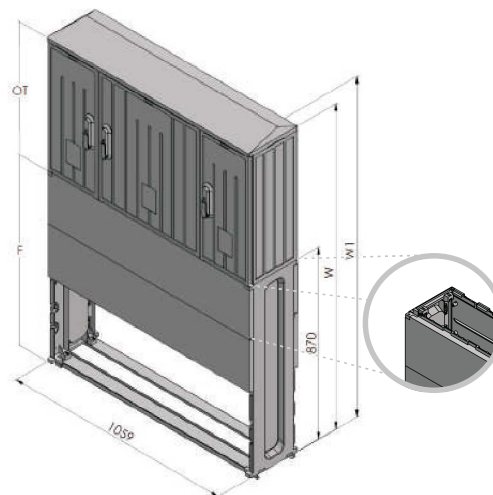
TYP Type / Typ / Тип	W	W1	DASZEK Roof / Dach / Крыша	NR KATALOGOWY Art. no.
OT 106.3-2/5/2[]-k + FKOP-10-k	890	915	P	0105k03599
			S	0105k03600
OT 108.3-2/5/2[]B-k + FKOP-10-k	1096	1121	P	0105k03601
			S	0105k03602
OT 108.3-2/5/2[]F4-k + FKOP-10-k			P	0105k03603
			S	0105k03604
OT 108.3-2/5/2[]M10-k + FKOP-10-k			P	0105k03605
			S	0105k03606
OT 108.3-2/5/2[]G-k + FKOP-10-k			P	0105k03607
			S	0105k03608



Obudowa OT / Fundament OT F

OT enclosure / OT F pedestal
Gehäuse OT / Sockel OT F
Корпус OT / Фундаментная подставка OT F

TYP Type / Typ / Тип	W	W1	DASZEK Roof / Dach / Крыша	NR KATALOGOWY Art. no.
OT 106.3-2/5/2[]-k + F-10-k	1478	1512	P	0105k03609
			S	0105k03610
OT 108.3-2/5/2[]B-k + F-10-k	1693	1718	P	0105k03611
			S	0105k03612
OT 108.3-2/5/2[]F4-k + F-10-k			P	0105k03613
			S	0105k03614
OT 108.3-2/5/2[]M10-k + F-10-k			P	0105k03615
			S	0105k03616
OT 108.3-2/5/2[]G-k + F-10-k			P	0105k03617
			S	0105k03618



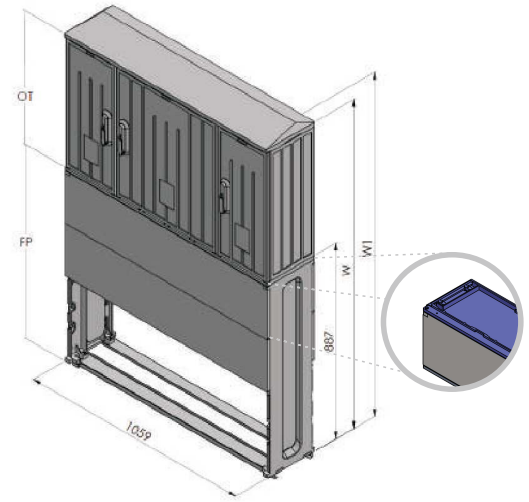
Obudowy szerokości 106 cm (OT 10w.3-2/5/2)

OT

Obudowa OT / Fundament z przegrodą OT FP

 OT enclosure / OT FP pedestal with partition
 Gehäuse OT / Sockel mit der Trennwand OT FP
 Корпус OT / Фундаментная подставка с перегородкой OT FP

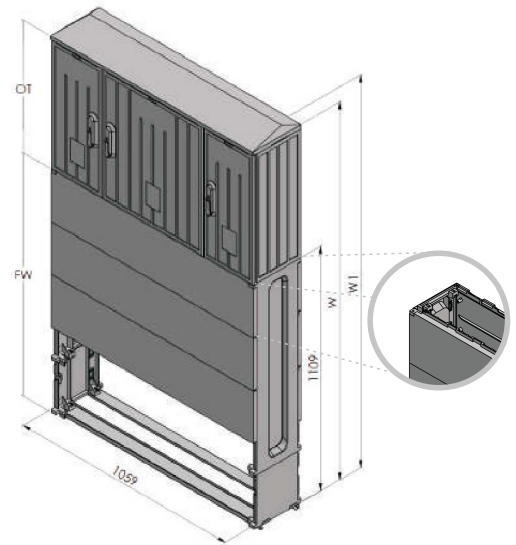
TYP Type / Тур / Тип	W	W1	DASZEK Roof / Dach / Крыша	NR KATALOGOWY Art. no.
OT 106.3-2/5/2[]-k + FP-10-k	1504	1529	P	0105k03619
			S	0105k03620
OT 108.3-2/5/2[]B-k + FP-10-k	1710	1735	P	0105k03621
			S	0105k03622
OT 108.3-2/5/2[]F4-k + FP-10-k	1710	1735	P	0105k03623
			S	0105k03624
OT 108.3-2/5/2[]M10-k + FP-10-k	1710	1735	P	0105k03625
			S	0105k03626
OT 108.3-2/5/2[]G-k + FP-10-k	1710	1735	P	0105k03627
			S	0105k03628



Obudowa OT / Fundament wysoki OT FW

 OT enclosure / OT FW high pedestal
 Gehäuse OT / Sockel hoch OT FW
 Корпус OT / Фундаментная подставка высокая OT FW

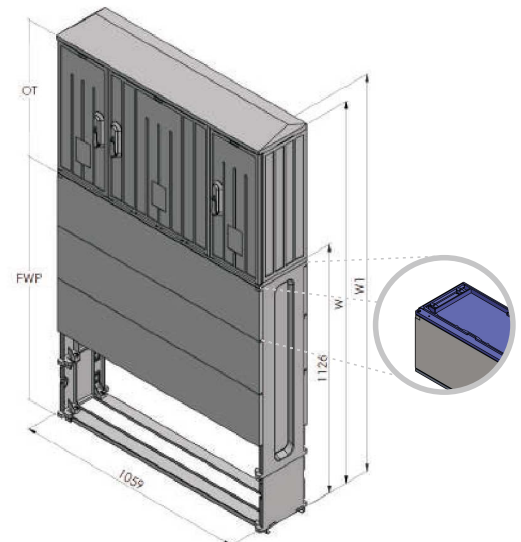
TYP Type / Тур / Тип	W	W1	DASZEK Roof / Dach / Крыша	NR KATALOGOWY Art. no.
OT 106.3-2/5/2[]-k + FW-10-k	1726	1751	P	0105k03629
			S	0105k03630
OT 108.3-2/5/2[]B-k + FW-10-k	1932	1957	P	0105k03631
			S	0105k03632
OT 108.3-2/5/2[]F4-k + FW-10-k	1932	1957	P	0105k03633
			S	0105k03634
OT 108.3-2/5/2[]M10-k + FW-10-k	1932	1957	P	0105k03635
			S	0105k03636
OT 108.3-2/5/2[]G-k + FW-10-k	1932	1957	P	0105k03637
			S	0105k03638



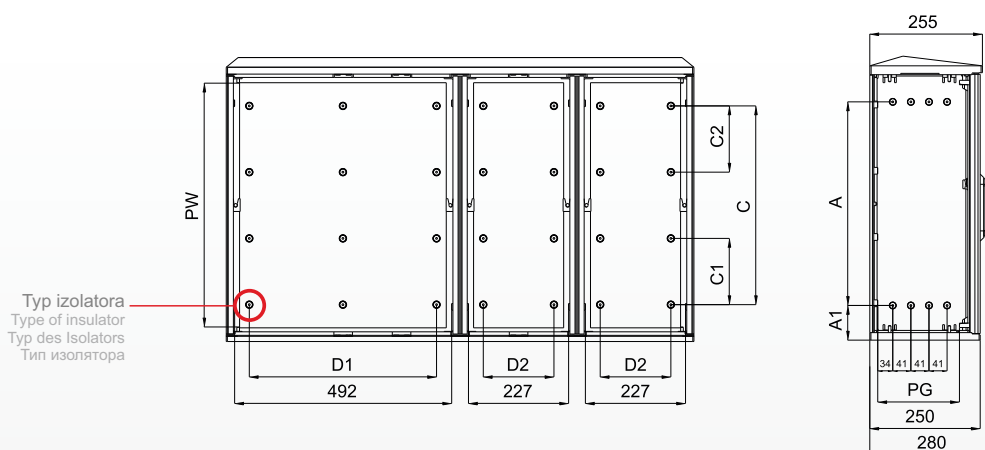
Obudowa OT / Fundament wysoki z przegrodą OT FWP

 OT enclosure / OT FWP high pedestal with partition
 Gehäuse OT / Sockel hoch mit der Trennwand OT FWP
 Корпус OT / Фундаментная подставка высокая с перегородкой OT FWP

TYP Type / Тур / Тип	W	W1	DASZEK Roof / Dach / Крыша	NR KATALOGOWY Art. no.
OT 106.3-2/5/2[]-k + FWP-10-k	1743	1768	P	0105k03639
			S	0105k03640
OT 108.3-2/5/2[]B-k + FWP-10-k	1949	1974	P	0105k03641
			S	0105k03642
OT 108.3-2/5/2[]F4-k + FWP-10-k	1949	1974	P	0105k03643
			S	0105k03644
OT 108.3-2/5/2[]M10-k + FWP-10-k	1949	1974	P	0105k03645
			S	0105k03646
OT 108.3-2/5/2[]G-k + FWP-10-k	1949	1974	P	0105k03647
			S	0105k03648



Obudowy szerokości 106 cm (OT 10w.3-5/2/2)

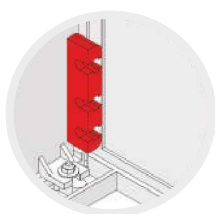
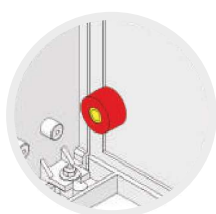
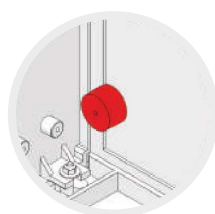
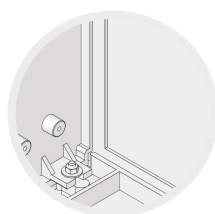
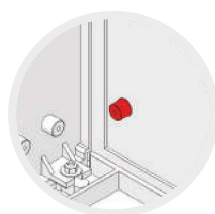


OT

TYPY IZOLATORÓW / Types of insulators / Typen der Isolatoren / Типы изоляторов

Wysokość obudowy / Enclosure height: 40, 50, 60 cm

Wysokość obudowy / Enclosure height / Höhe des Gehäuses / Высота корпуса: 80 cm



Typ B
(brak izolatora na plecach)
Type B (no insulator in the back wall)
Typ B (kein Isolator auf der Rückseite)
Тип B (отсутствие изолятора на задней стене корпуса)

Typ F4
(otwór Ø4 mm)
Type F4 (hole Ø4 mm)
Typ F4 (Öffnung Ø4 mm)
Тип F4 (отверстие Ø4 mm)

Typ M10
(nakrętka mosiężna M10)
Type M10 (M10 brazen nut)
Typ M10 (Messingmutter M10)
Тип M10 (латунная гайка M10)

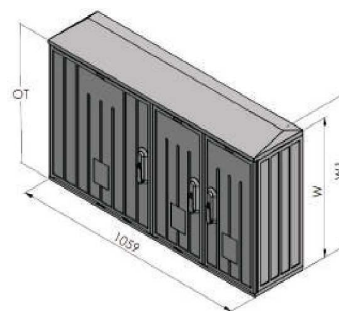
Typ G
(mocowanie do boku obudowy)
Type G (side-mounted)
Typ G (Befestigung an der Seite des Gehäuses)
Тип G (крепление к боковой стене корпуса)

TYP Type / Typ / Тип	PW	PG	A	A1	C	C1	C2	D1	D2
OT 106.3-5/2/2 []-k	550	-	461	78	450	150	150	424	160
OT 108.3-5/2/2 []B-k	756	193	689	67	-	-	-	-	-
OT 108.3-5/2/2 []F4-k		176			-	-	-	-	-
OT 108.3-5/2/2 []M10-k			620	250					
OT 108.3-5/2/2 []G-k		-	-	-	-	-	-	-	486

Obudowa OT

OT enclosure / Gehäuse OT / Корпус OT

TYP Type / Typ / Тип	W	W1	DASZEK Roof / Dach / Крыша	NR KATALOGOWY Art. no. / Artikelnummer / № по каталогу
OT 106.3-5/2/2 []-k	617	642	P	0105k00493
			S	0105k00494
OT 108.3-5/2/2 []B-k	823	848	P	0105k00495
			S	0105k00499
OT 108.3-5/2/2 []F4-k	823	848	P	0105k00496
			S	0105k00450
OT 108.3-5/2/2 []M10-k	823	848	P	0105k00497
			S	0105k00501
OT 108.3-5/2/2 []G-k	823	848	P	0105k00498
			S	0105k00502



k W typie i numerze katalogowym oznacza kolor wyrobu: 0-szary; 4-lakierowany
In the type and the article number denotes the colour of the product: 0-grey; 4-lacquered
In dem Typ und unter der Artikelnummer bedeutet es die Farbe des Produktes: 0 - grau, 4-lackiert
№ типа и детали представляет собой цвет изделия: 0 – серый, 4 – окрашенный.

t W to miejsce należy wpisać P (daszek płaski) lub S (daszek skośny)
In this place, enter P (flat roof) or S (skew roof)
An der Stelle soll P (Flachdach) oder S (Schrägdach) eingetragen werden
В этом месте введите P (плоская крышка) или S (наклонная)

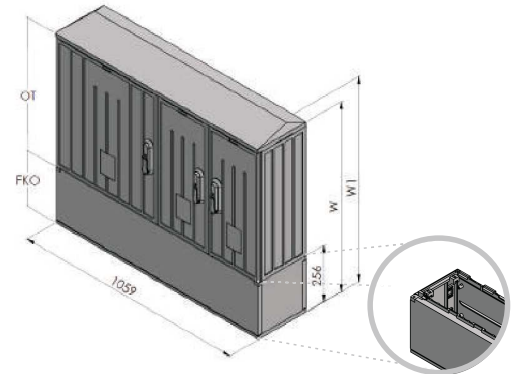
Obudowy szerokości 106 cm (OT 10w.3-5/2/2)

10

Obudowa OT / Kieszon kablowa OT FKO

 OT enclosure / OT FKO cable base
 Gehäuse OT / Kabelgehäuse OT FKO
 Корпус OT / Короб кабельный OT FKO

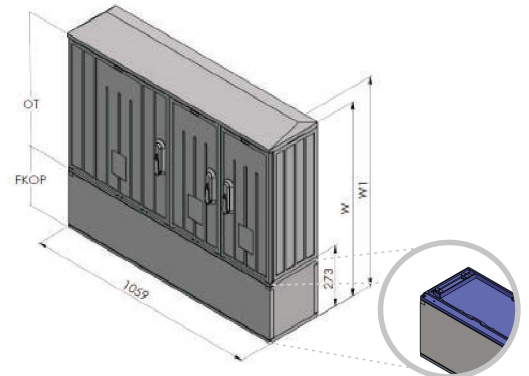
TYP Turę / Тур / Тип	W	W1	DASZEK Roof / Dach / Крыша	NR KATALOGOWY Art. no.
OT 106.3-5/2/2[]-k + FKO-10-k	873	898	P	0105k03649
			S	0105k03650
OT 108.3-5/2/2[]B-k + FKO-10-k			P	0105k03651
			S	0105k03652
OT 108.3-5/2/2[]F4-k + FKO-10-k			P	0105k03653
			S	0105k03654
OT 108.3-5/2/2[]M10-k + FKO-10-k			P	0105k03655
			S	0105k03656
OT 108.3-5/2/2[]G-k + FKO-10-k			P	0105k03657
			S	0105k03658



Obudowa OT / Kieszon kablowa z przegrodą OT FKOP

 OT enclosure / OT FKOP partition cable base
 Gehäuse OT / Kabelgehäuse mit der Trennwand OT FKOP
 Корпус OT / Короб кабельный с перегородкой OT FKOP

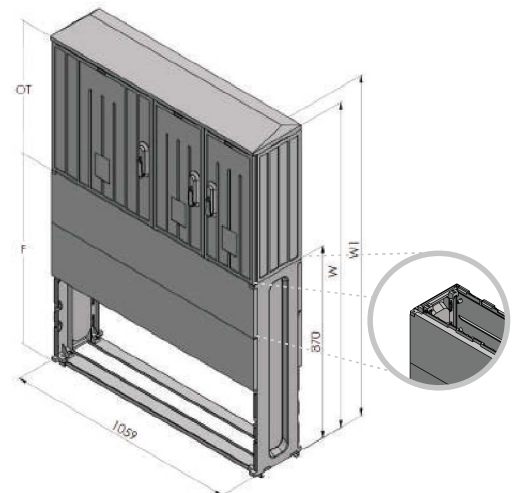
TYP Turę / Тур / Тип	W	W1	DASZEK Roof / Dach / Крыша	NR KATALOGOWY Art. no.
OT 106.3-5/2/2[]-k + FKOP-10-k	890	915	P	0105k03659
			S	0105k03660
OT 108.3-5/2/2[]B-k + FKOP-10-k			P	0105k03661
			S	0105k03662
OT 108.3-5/2/2[]F4-k + FKOP-10-k			P	0105k03663
			S	0105k03664
OT 108.3-5/2/2[]M10-k + FKOP-10-k			P	0105k03665
			S	0105k03666
OT 108.3-5/2/2[]G-k + FKOP-10-k			P	0105k03667
			S	0105k03668



Obudowa OT / Fundament OT F

 OT enclosure / OT F pedestal
 Gehäuse OT / Sockel OT F
 Корпус OT / Фундаментная подставка OT F

TYP Turę / Тур / Тип	W	W1	DASZEK Roof / Dach / Крыша	NR KATALOGOWY Art. no.
OT 106.3-5/2/2[]-k + F-10-k	1478	1512	P	0105k03669
			S	0105k03670
OT 108.3-5/2/2[]B-k + F-10-k			P	0105k03671
			S	0105k03672
OT 108.3-5/2/2[]F4-k + F-10-k			P	0105k03673
			S	0105k03674
OT 108.3-5/2/2[]M10-k + F-10-k			P	0105k03675
			S	0105k03676
OT 108.3-5/2/2[]G-k + F-10-k			P	0105k03677
			S	0105k03678

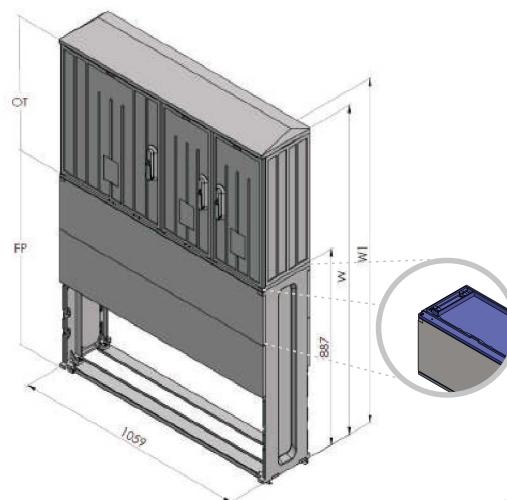


Obudowy szerokości 106 cm (OT 10w.3-5/2/2)

Obudowa OT / Fundament z przegrodą OT FP

OT enclosure / OT FP pedestal with partition
Gehäuse OT / Sockel mit der Trennwand OT FP
Корпус OT / Фундаментная подставка с перегородкой OT FP

TYP Type / Typ / Тип	W	W1	DASZEK Roof / Dach / Крыша	NR KATALOGOWY Art. no.
OT 106.3-5/2/2[]-k + FP-10-k	1504	1529	P	0105k03679
			S	0105k03680
OT 108.3-5/2/2[]B-k + FP-10-k			P	0105k03681
			S	0105k03682
OT 108.3-5/2/2[]F4-k + FP-10-k			P	0105k03683
			S	0105k03684
OT 108.3-5/2/2[]M10-k + FP-10-k	1710	1735	P	0105k03685
			S	0105k03686
OT 108.3-5/2/2[]G-k + FP-10-k			P	0105k03687
			S	0105k03688

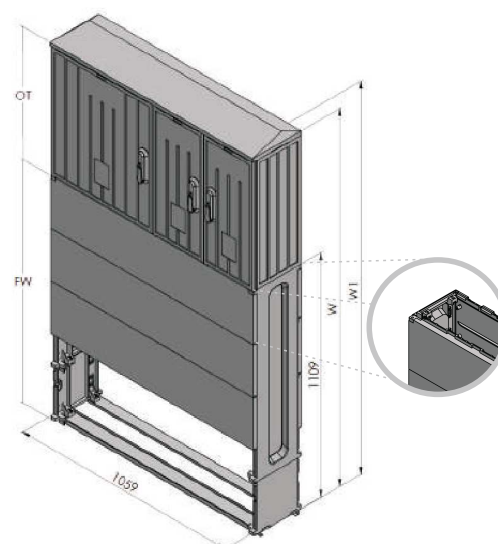


OT

Obudowa OT / Fundament wysoki OT FW

OT enclosure / OT FW high pedestal
Gehäuse OT / Sockel hoch OT FW
Корпус OT / Фундаментная подставка высокая OT FW

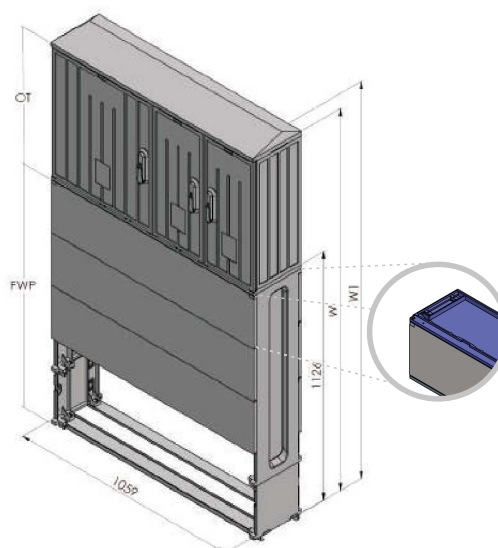
TYP Type / Typ / Тип	W	W1	DASZEK Roof / Dach / Крыша	NR KATALOGOWY Art. no.
OT 106.3-5/2/2[]-k + FW-10-k	1726	1751	P	0105k03689
			S	0105k03690
OT 108.3-5/2/2[]B-k + FW-10-k			P	0105k03691
			S	0105k03692
OT 108.3-5/2/2[]F4-k + FW-10-k			P	0105k03693
			S	0105k03694
OT 108.3-5/2/2[]M10-k + FW-10-k	1932	1957	P	0105k03695
			S	0105k03696
OT 108.3-5/2/2[]G-k + FW-10-k			P	0105k03697
			S	0105k03698



Obudowa OT / Fundament wysoki z przegrodą OT FWP

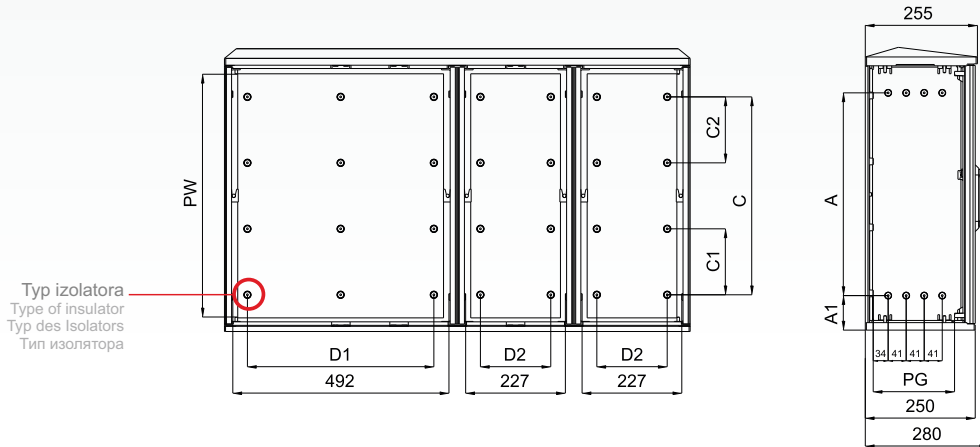
OT enclosure / OT FWP high pedestal with partition
Gehäuse OT / Sockel hoch mit der Trennwand OT FWP
Корпус OT / Фундаментная подставка высокая с перегородкой OT FWP

TYP Type / Typ / Тип	W	W1	DASZEK Roof / Dach / Крыша	NR KATALOGOWY Art. no.
OT 106.3-5/2/2[]-k + FWP-10-k	1743	1768	P	0105k03699
			S	0105k03700
OT 108.3-5/2/2[]B-k + FWP-10-k			P	0105k03701
			S	0105k03702
OT 108.3-5/2/2[]F4-k + FWP-10-k			P	0105k03703
			S	0105k03704
OT 108.3-5/2/2[]M10-k + FWP-10-k	1949	1974	P	0105k03705
			S	0105k03706
OT 108.3-5/2/2[]G-k + FWP-10-k			P	0105k03707
			S	0105k03708



Obudowy szerokości 106 cm (OT 10w.3-22/2/2)

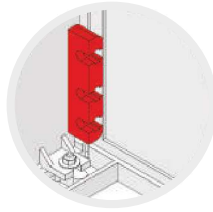
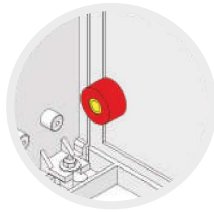
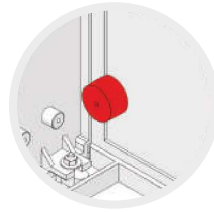
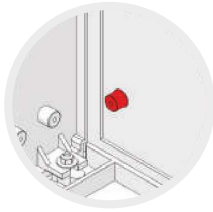
OT



TYPY IZOLATORÓW / Types of insulators / Typen der Isolatoren / Типы изоляторов

Wysokość obudowy / Enclosure height: 40, 50, 60 cm

Wysokość obudowy / Enclosure height / Höhe des Gehäuses / Высота корпуса: 80 cm



Typ B
(brak izolatora na plecach)
Type B (no insulator in the back wall)
Typ B (kein Isolator auf der Rückseite)
Тип B (отсутствие изолятора на задней стене корпуса)

Typ F4
(otwór Ø4 mm)
Type F4 (hole Ø4 mm)
Typ F4 (Öffnung Ø4 mm)
Тип F4 (отверстие Ø4 мм)

Typ M10
(nakrętka mosiężna M10)
Type M10 (M10 brass nut)
Typ M10 (Messingmutter M10)
Тип M10 (латунная гайка M10)

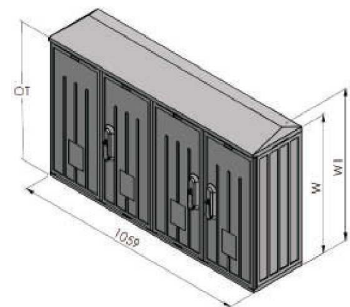
Typ G
(mocowanie do boku obudowy)
Type G (side-mounted)
Typ G (Befestigung an der Seite des Gehäuses)
Тип G (крепление к боковой стене корпуса)

TYP Type / Тур / Тип	PW	PG	A	A1	C	C1	C2	D1	D2		
OT 104.3-22/2/2[-k]	344	184	277	67	150	-	-	424	160		
OT 105.3-22/2/2[-k]	447		380	67	348	174	174				
OT 106.3-22/2/2[-k]	550	193	461	78	450	150	150	-	-		
OT 108.3-22/2/2[]B-k	756		689	67	620	250	185			452	188
OT 108.3-22/2/2[]F4-k		176	-	-				486	222		
OT 108.3-22/2/2[]M10-k			-	-							
OT 108.3-22/2/2[]G-k											

Obudowa OT

OT enclosure / Gehäuse OT / Корпус OT

TYP Type / Тур / Тип	W	W1	DASZEK Roof / Dach / Крыша	NR KATALOGOWY Art. no. / Artikelnummer / № по каталогу
OT 104.3-22/2/2[-k]	411	436	P	0105k00531
			S	0105k00534
OT 105.3-22/2/2[-k]	514	539	P	0105k00532
			S	0105k00535
OT 106.3-22/2/2[-k]	617	642	P	0105k00533
			S	0105k00536
OT 108.3-22/2/2[]B-k	823	848	P	0105k00537
			S	0105k00541
OT 108.3-22/2/2[]F4-k	823	848	P	0105k00538
			S	0105k00542
OT 108.3-22/2/2[]M10-k	823	848	P	0105k00539
			S	0105k00543
OT 108.3-22/2/2[]G-k	823	848	P	0105k00540
			S	0105k00544

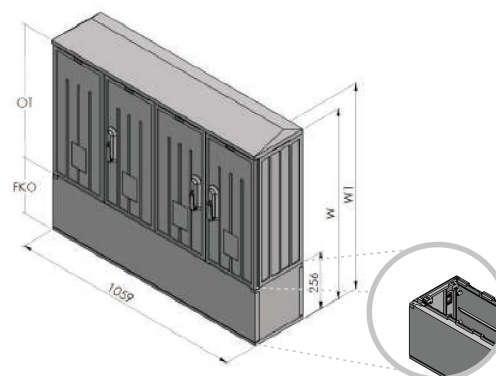


Obudowy szerokości 106 cm (OT 10w.3-22/2/2)

Obudowa OT / Kieszka kablowa OT FKO

OT enclosure / OT FKO cable base
Gehäuse OT / Kabelgehäuse OT FKO
Корпус OT / Короб кабельный OT FKO

TYP Type / Typ / Тип	W	W1	DASZEK Roof / Dach / Крыша	NR KATALOGOWY Art. no. / Artikelnummer / № по каталогу
OT 104.3-22/2/2[]-k + FKO-10-k	667	692	P	0105k03709
			S	0105k03710
OT 105.3-22/2/2[]-k + FKO-10-k	770	795	P	0105k03711
			S	0105k03712
OT 106.3-22/2/2[]-k + FKO-10-k	873	898	P	0105k03713
			S	0105k03714
OT 108.3-22/2/2[]B-k + FKO-10-k	1079	1104	P	0105k03715
			S	0105k03716
OT 108.3-22/2/2[]F4-k + FKO-10-k	1079	1104	P	0105k03717
			S	0105k03718
OT 108.3-22/2/2[]M10-k + FKO-10-k	1079	1104	P	0105k03719
			S	0105k03720
OT 108.3-22/2/2[]G-k + FKO-10-k	1079	1104	P	0105k03721
			S	0105k03722

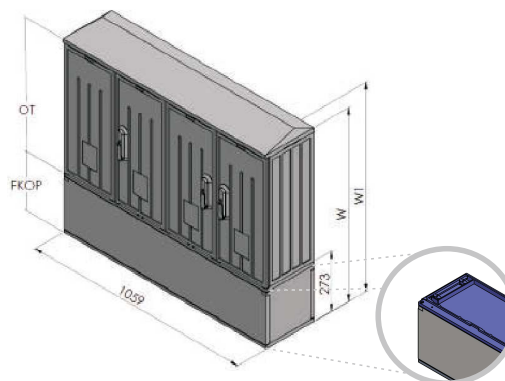


OT

Obudowa OT / Kieszka kablowa z przegrodą OT FKOP

OT enclosure / OT FKOP partition cable base
Gehäuse OT / Kabelgehäuse mit der Trennwand OT FKOP
Корпус OT / Короб кабельный с перегородкой OT FKOP

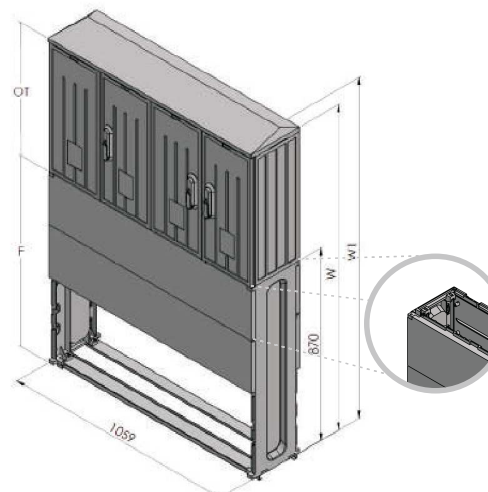
TYP Type / Typ / Тип	W	W1	DASZEK Roof / Dach / Крыша	NR KATALOGOWY Art. no. / Artikelnummer / № по каталогу
OT 104.3-22/2/2[]-k + FKOP-10-k	684	709	P	0105k03723
			S	0105k03724
OT 105.3-22/2/2[]-k + FKOP-10-k	787	812	P	0105k03725
			S	0105k03726
OT 106.3-22/2/2[]-k + FKOP-10-k	890	915	P	0105k03727
			S	0105k03728
OT 108.3-22/2/2[]B-k + FKOP-10-k	1096	1121	P	0105k03729
			S	0105k03730
OT 108.3-22/2/2[]F4-k + FKOP-10-k	1096	1121	P	0105k03731
			S	0105k03732
OT 108.3-22/2/2[]M10-k + FKOP-10-k	1096	1121	P	0105k03733
			S	0105k03734
OT 108.3-22/2/2[]G-k + FKOP-10-k	1096	1121	P	0105k03735
			S	0105k03736



Obudowa OT / Fundament OT F

OT enclosure / OT F pedestal
Gehäuse OT / Sockel OT F
Корпус OT / Фундаментная подставка OT F

TYP Type / Typ / Тип	W	W1	DASZEK Roof / Dach / Крыша	NR KATALOGOWY Art. no. / Artikelnummer / № по каталогу
OT 104.3-22/2/2[]-k + F-10-k	1281	1306	P	0105k03737
			S	0105k03738
OT 105.3-22/2/2[]-k + F-10-k	1384	1409	P	0105k03739
			S	0105k03740
OT 106.3-22/2/2[]-k + F-10-k	1487	1512	P	0105k03741
			S	0105k03742
OT 108.3-22/2/2[]B-k + F-10-k	1693	1718	P	0105k03743
			S	0105k03744
OT 108.3-22/2/2[]F4-k + F-10-k	1693	1718	P	0105k03745
			S	0105k03746
OT 108.3-22/2/2[]M10-k + F-10-k	1693	1718	P	0105k03747
			S	0105k03748
OT 108.3-22/2/2[]G-k + F-10-k	1693	1718	P	0105k03749
			S	0105k03750



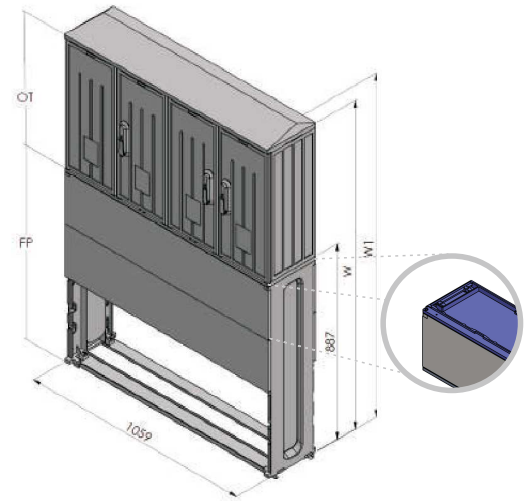
Obudowy szerokości 106 cm (OT 10w.3-22/2/2)

OT

Obudowa OT / Fundament z przegrodą OT FP

OT enclosure / OT FP pedestal with partition
Gehäuse OT / Sockel mit der Trennwand OT FP
Корпус OT / Фундаментная подставка с перегородкой OT FP

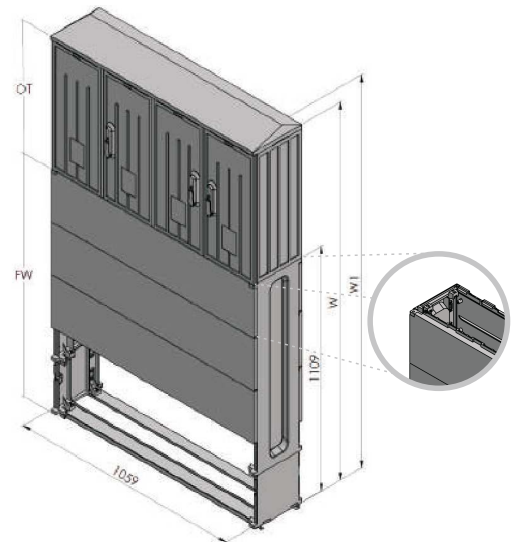
TYP Type / Тур / Тип	W	W1	DASZEK Roof / Dach / Крыша	NR KATALOGOWY Art. no. / Artikelnummer / № по каталогу
OT 104.3-22/2/2[]-k + FP-10-k	1298	1323	P	0105k03751
			S	0105k03752
OT 105.3-22/2/2[]-k + FP-10-k	1401	1426	P	0105k03753
			S	0105k03754
OT 106.3-22/2/2[]-k + FP-10-k	1504	1529	P	0105k03755
			S	0105k03756
OT 108.3-22/2/2[]B-k + FP-10-k	1710	1735	P	0105k03757
			S	0105k03758
OT 108.3-22/2/2[]F4-k + FP-10-k	1710	1735	P	0105k03759
			S	0105k03760
OT 108.3-22/2/2[]M10-k + FP-10-k	1710	1735	P	0105k03761
			S	0105k03762
OT 108.3-22/2/2[]G-k + FP-10-k	1710	1735	P	0105k03763
			S	0105k03764



Obudowa OT / Fundament wysoki OT FW

OT enclosure / OT FW high pedestal
Gehäuse OT / Sockel hoch OT FW
Корпус OT / Фундаментная подставка высокая OT FW

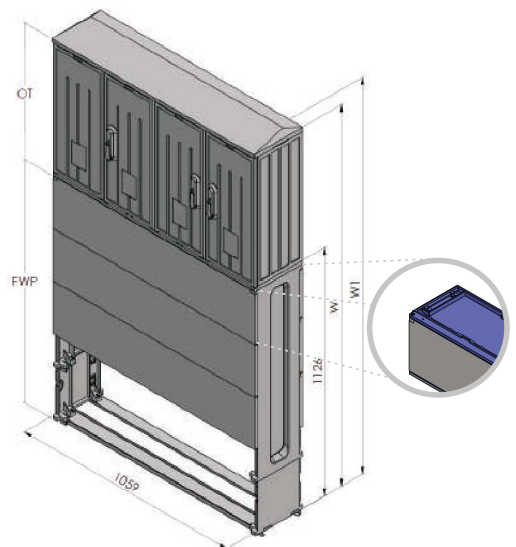
TYP Type / Тур / Тип	W	W1	DASZEK Roof / Dach / Крыша	NR KATALOGOWY Art. no. / Artikelnummer / № по каталогу
OT 104.3-22/2/2[]-k + FW-10-k	1520	1545	P	0105k03765
			S	0105k03766
OT 105.3-22/2/2[]-k + FW-10-k	1623	1648	P	0105k03767
			S	0105k03768
OT 106.3-22/2/2[]-k + FW-10-k	1726	1751	P	0105k03769
			S	0105k03770
OT 108.3-22/2/2[]B-k + FW-10-k	1932	1957	P	0105k03771
			S	0105k03772
OT 108.3-22/2/2[]F4-k + FW-10-k	1932	1957	P	0105k03773
			S	0105k03774
OT 108.3-22/2/2[]M10-k + FW-10-k	1932	1957	P	0105k03775
			S	0105k03776
OT 108.3-22/2/2[]G-k + FW-10-k	1932	1957	P	0105k03777
			S	0105k03778



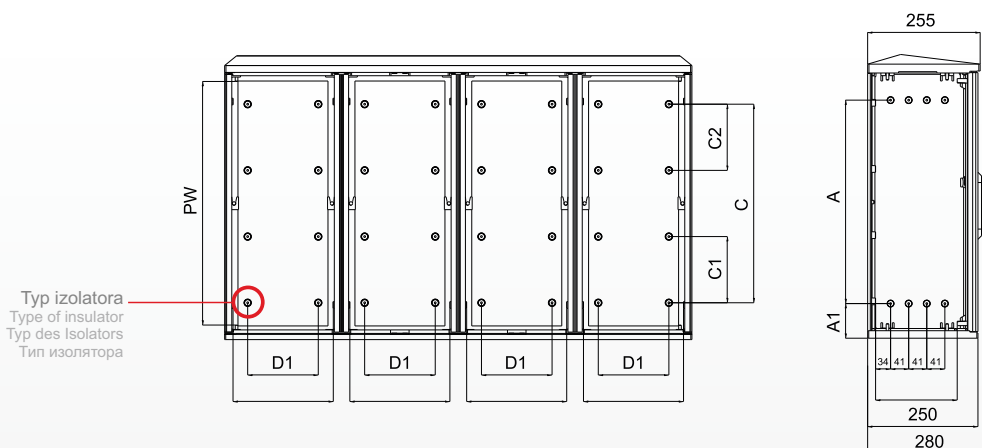
Obudowa OT / Fundament wysoki z przegrodą OT FWP

OT enclosure / OT FWP high pedestal with partition
Gehäuse OT / Sockel hoch mit der Trennwand OT FWP
Корпус OT / Фундаментная подставка высокая с перегородкой OT FWP

TYP Type / Тур / Тип	W	W1	DASZEK Roof / Dach / Крыша	NR KATALOGOWY Art. no. / Artikelnummer / № по каталогу
OT 104.3-22/2/2[]-k + FWP-10-k	1537	1562	P	0105k03779
			S	0105k03780
OT 105.3-22/2/2[]-k + FWP-10-k	1640	1665	P	0105k03781
			S	0105k03782
OT 106.3-22/2/2[]-k + FWP-10-k	1743	1768	P	0105k03783
			S	0105k03784
OT 108.3-22/2/2[]B-k + FWP-10-k	1949	1974	P	0105k03785
			S	0105k03786
OT 108.3-22/2/2[]F4-k + FWP-10-k	1949	1974	P	0105k03787
			S	0105k03788
OT 108.3-22/2/2[]M10-k + FWP-10-k	1949	1974	P	0105k03789
			S	0105k03790
OT 108.3-22/2/2[]G-k + FWP-10-k	1949	1974	P	0105k03791
			S	0105k03792



Obudowy szerokości 106 cm (OT 10w.4-2/2/2/2)



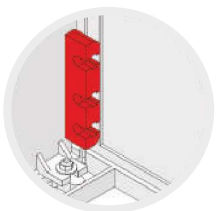
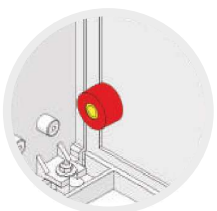
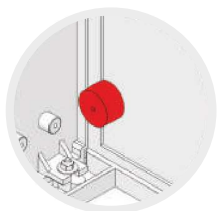
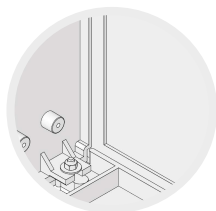
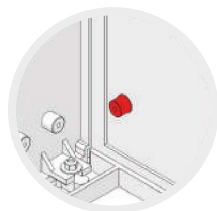
Typ izolatora
Type of insulator
Typ des Isolators
Тип изолятора

OT

TYPY IZOLATORÓW / Types of insulators / Typen der Isolatoren / Типы изоляторов

Wysokość obudowy / Enclosure height: 40, 50, 60 cm

Wysokość obudowy / Enclosure height / Höhe des Gehäuses / Высота корпуса: 80 cm



Typ B
(brak izolatora na plecach)
Type B (no insulator in the back wall)
Typ B (kein Isolator auf der Rückseite)
Тип B (отсутствие изолятора на задней стене корпуса)

Typ F4
(otwór Ø4 mm)
Type F4 (hole Ø4 mm)
Typ F4 (Öffnung Ø4 mm)
Тип F4 (отверстие Ø4 mm)

Typ M10
(nakrętka mosiężna M10)
Type M10 (M10 brazen nut)
Typ M10 (Messingmutter M10)
Тип M10 (латунная гайка M10)

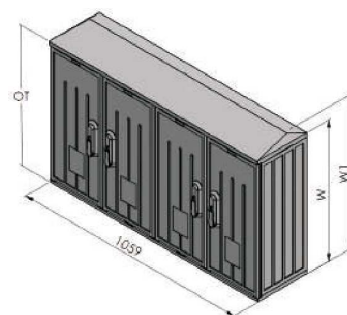
Typ G
(mocowanie do boku obudowy)
Type G (side-mounted)
Typ G (Befestigung an der Seite des Gehäuses)
Тип G (крепление к боковой стене корпуса)

TYP Type / Typ / Тип	PW	PG	A	A1	C	C1	C2	D1
OT 104.4-2/2/2/2] -k	344	184	277	67	150	-	-	160
OT 105.4-2/2/2/2] -k	447		380	67	348	174	174	
OT 106.4-2/2/2/2] -k	550	193	461	78	450	150	150	-
OT 108.4-2/2/2/2]]B-k	756		689	67	-	-	-	
OT 108.4-2/2/2/2]]F4-k			620	250	185	188		
OT 108.4-2/2/2/2]]M10-k		176						
OT 108.4-2/2/2/2]]G-k								222

Obudowa OT

OT enclosure / Gehäuse OT / Корпус OT

TYP Type / Typ / Тип	W	W1	DASZEK Roof / Dach / Крыша	NR KATALOGOWY Art. no. / Artikelnummer / № по каталогу
OT 104.4-2/2/2/2] -k	411	436	P	0105k00283
			S	0105k00286
OT 105.4-2/2/2/2] -k	514	539	P	0105k00284
			S	0105k00287
OT 106.4-2/2/2/2] -k	617	642	P	0105k00285
			S	0105k00288
OT 108.4-2/2/2/2]]B-k	823	848	P	0105k00289
			S	0105k00293
OT 108.4-2/2/2/2]]F4-k	823	848	P	0105k00290
			S	0105k00294
OT 108.4-2/2/2/2]]M10-k	823	848	P	0105k00291
			S	0105k00295
OT 108.4-2/2/2/2]]G-k	823	848	P	0105k00292
			S	0105k00296



k W typie i numerze katalogowym oznacza kolor wyrobu: 0-szary; 4-lakierowany
In the type and the article number denotes the colour of the product: 0-grey; 4-lacquer
In dem Typ und unter der Artikelnummer bedeutet es die Farbe des Produktes: 0 - grau, 4-lackiert
№ типа и детали представляет собой цвет изделия: 0 – серый, 4 – окрашенный.

t W to miejsce należy wpisać P (daszek płaski) lub S (daszek skośny)
In this place, enter P (flat roof) or S (skew roof)
An der Stelle soll P (Flachdach) oder S (Schrägdach) eingetragen werden
В этом месте введите P (плоская крышка) или S (наклонная)

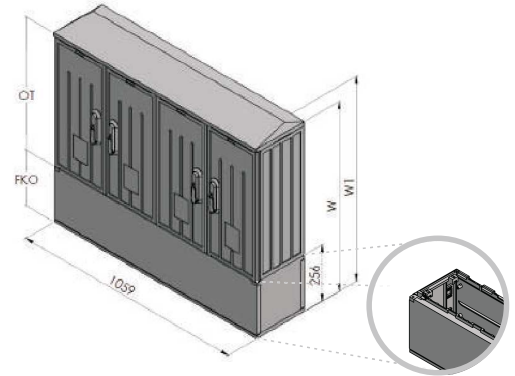
Obudowy szerokości 106 cm (OT 10w.4-2/2/2/2)

OT

Obudowa OT / Kieszka kablowa OT FKO

OT enclosure / OT FKO cable base
Gehäuse OT / Kabelgehäuse OT FKO
Корпус OT / Короб кабельный OT FKO

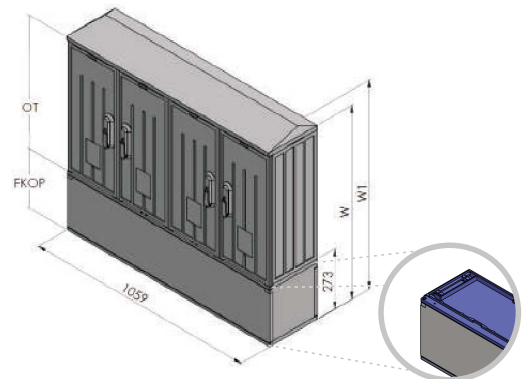
TYP Type / Тур / Тип	W	W1	DASZEK Roof / Dach / Крыша	NR KATALOGOWY Art. no. / Artikelnummer / № по каталогу
OT 104.4-2/2/2/2 []-k + FKO-10-k	667	692	P	0105k03793
			S	0105k03794
OT 105.4-2/2/2/2 []-k + FKO-10-k	770	795	P	0105k03795
			S	0105k03796
OT 106.4-2/2/2/2 []-k + FKO-10-k	873	898	P	0105k03797
			S	0105k03798
OT 108.4-2/2/2/2 []B-k + FKO-10-k	1079	1104	P	0105k03799
			S	0105k03800
OT 108.4-2/2/2/2 []F4-k + FKO-10-k			P	0105k03801
			S	0105k03802
OT 108.4-2/2/2/2 []M10-k + FKO-10-k			P	0105k03803
			S	0105k03804
OT 108.4-2/2/2/2 []G-k + FKO-10-k			P	0105k03805
			S	0105k03806



Obudowa OT / Kieszka kablowa z przegrodą OT FKOP

OT enclosure / OT FKOP partition cable base
Gehäuse OT / Kabelgehäuse mit der Trennwand OT FKOP
Корпус OT / Короб кабельный с перегородкой OT FKOP

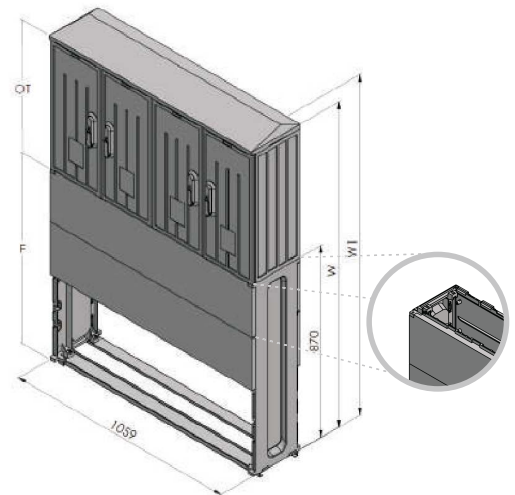
TYP Type / Тур / Тип	W	W1	DASZEK Roof / Dach / Крыша	NR KATALOGOWY Art. no. / Artikelnummer / № по каталогу
OT 104.4-2/2/2/2 []-k + FKOP-10-k	684	709	P	0105k03807
			S	0105k03808
OT 105.4-2/2/2/2 []-k + FKOP-10-k	787	812	P	0105k03809
			S	0105k03810
OT 106.4-2/2/2/2 []-k + FKOP-10-k	890	915	P	0105k03811
			S	0105k03812
OT 108.4-2/2/2/2 []B-k + FKOP-10-k	1096	1121	P	0105k03813
			S	0105k03814
OT 108.4-2/2/2/2 []F4-k + FKOP-10-k			P	0105k03815
			S	0105k03816
OT 108.4-2/2/2/2 []M10-k + FKOP-10-k			P	0105k03817
			S	0105k03818
OT 108.4-2/2/2/2 []G-k + FKOP-10-k			P	0105k03819
			S	0105k03820



Obudowa OT / Fundament OT F

OT enclosure / OT F pedestal
Gehäuse OT / Sockel OT F
Корпус OT / Фундаментная подставка OT F

TYP Type / Тур / Тип	W	W1	DASZEK Roof / Dach / Крыша	NR KATALOGOWY Art. no. / Artikelnummer / № по каталогу
OT 104.4-2/2/2/2 []-k + F-10-k	1281	1306	P	0105k03821
			S	0105k03822
OT 105.4-2/2/2/2 []-k + F-10-k	1384	1409	P	0105k03823
			S	0105k03824
OT 106.4-2/2/2/2 []-k + F-10-k	1487	1512	P	0105k03825
			S	0105k03826
OT 108.4-2/2/2/2 []B-k + F-10-k	1693	1718	P	0105k03827
			S	0105k03828
OT 108.4-2/2/2/2 []F4-k + F-10-k			P	0105k03829
			S	0105k03830
OT 108.4-2/2/2/2 []M10-k + F-10-k			P	0105k03831
			S	0105k03832
OT 108.4-2/2/2/2 []G-k + F-10-k			P	0105k03833
			S	0105k03834

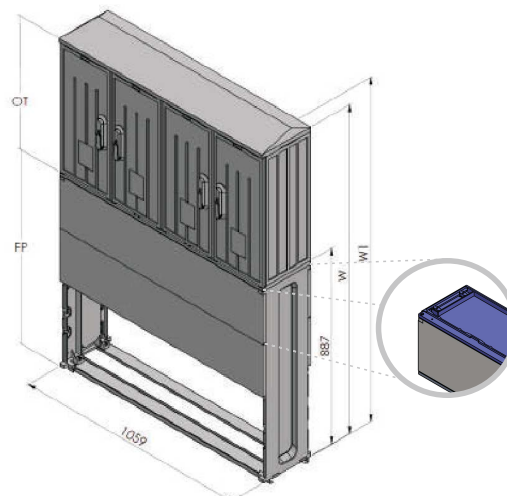


Obudowy szerokości 106 cm (OT 10w.4-2/2/2/2)

Obudowa OT / Fundament z przegrodą OT FP

OT enclosure / OT FP pedestal with partition
Gehäuse OT / Sockel mit der Trennwand OT FP
Корпус OT / Фундаментная подставка с перегородкой OT FP

TYP Type / Typ / Тип	W	W1	DASZEK Roof / Dach / Крыша	NR KATALOGOWY Art. no. / Artikelnummer / № по каталогу
OT 104.4-2/2/2/2 []-k + FP-10-k	1298	1323	P	0105k03835
			S	0105k03836
OT 105.4-2/2/2/2 []-k + FP-10-k	1401	1426	P	0105k03837
			S	0105k03838
OT 106.4-2/2/2/2 []-k + FP-10-k	1504	1529	P	0105k03839
			S	0105k03840
OT 108.4-2/2/2/2 []B-k + FP-10-k	1710	1735	P	0105k03841
			S	0105k03842
OT 108.4-2/2/2/2 []F4-k + FP-10-k			P	0105k03843
			S	0105k03844
OT 108.4-2/2/2/2 []M10-k + FP-10-k			P	0105k03845
			S	0105k03846
OT 108.4-2/2/2/2 []G-k + FP-10-k			P	0105k03847
			S	0105k03848

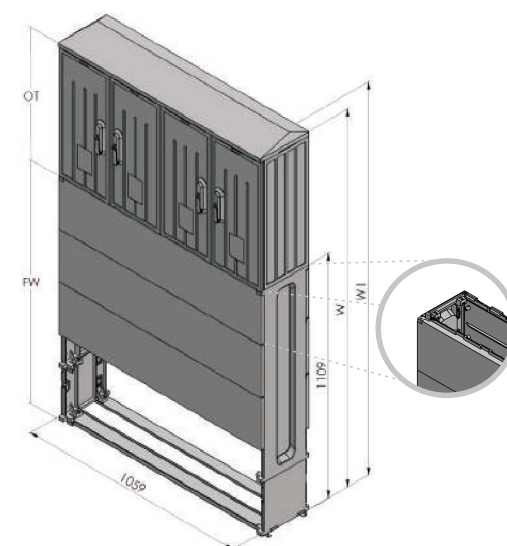


OT

Obudowa OT / Fundament wysoki OT FW

OT enclosure / OT FW high pedestal
Gehäuse OT / Sockel hoch OT FW
Корпус OT / Фундаментная подставка высокая OT FW

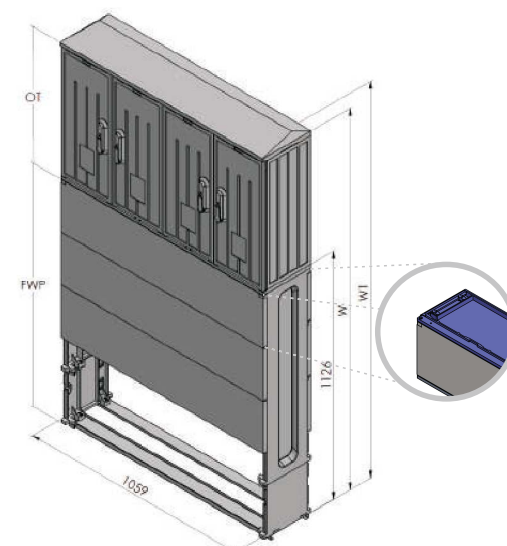
TYP Type / Typ / Тип	W	W1	DASZEK Roof / Dach / Крыша	NR KATALOGOWY Art. no. / Artikelnummer / № по каталогу
OT 104.4-2/2/2/2 []-k + FW-10-k	1520	1545	P	0105k03849
			S	0105k03850
OT 105.4-2/2/2/2 []-k + FW-10-k	1623	1648	P	0105k03851
			S	0105k03852
OT 106.4-2/2/2/2 []-k + FW-10-k	1726	1751	P	0105k03853
			S	0105k03854
OT 108.4-2/2/2/2 []B-k + FW-10-k	1932	1957	P	0105k03855
			S	0105k03856
OT 108.4-2/2/2/2 []F4-k + FW-10-k			P	0105k03857
			S	0105k03858
OT 108.4-2/2/2/2 []M10-k + FW-10-k			P	0105k03859
			S	0105k03860
OT 108.4-2/2/2/2 []G-k + FW-10-k			P	0105k03861
			S	0105k03862



Obudowa OT / Fundament wysoki z przegrodą OT FWP

OT enclosure / OT FWP high pedestal with partition
Gehäuse OT / Sockel hoch mit der Trennwand OT FWP
Корпус OT / Фундаментная подставка высокая с перегородкой OT FWP

TYP Type / Typ / Тип	W	W1	DASZEK Roof / Dach / Крыша	NR KATALOGOWY Art. no. / Artikelnummer / № по каталогу
OT 104.4-2/2/2/2 []-k + FWP-10-k	1537	1562	P	0105k03863
			S	0105k03864
OT 105.4-2/2/2/2 []-k + FWP-10-k	1640	1665	P	0105k03865
			S	0105k03866
OT 106.4-2/2/2/2 []-k + FWP-10-k	1743	1768	P	0105k03867
			S	0105k03868
OT 108.4-2/2/2/2 []B-k + FWP-10-k	1949	1974	P	0105k03869
			S	0105k03870
OT 108.4-2/2/2/2 []F4-k + FWP-10-k			P	0105k03871
			S	0105k03872
OT 108.4-2/2/2/2 []M10-k + FWP-10-k			P	0105k03873
			S	0105k03874
OT 108.4-2/2/2/2 []G-k + FWP-10-k			P	0105k03875
			S	0105k03876



Fundamenty i kieszenie kablowe głębokość 250mm (OT)

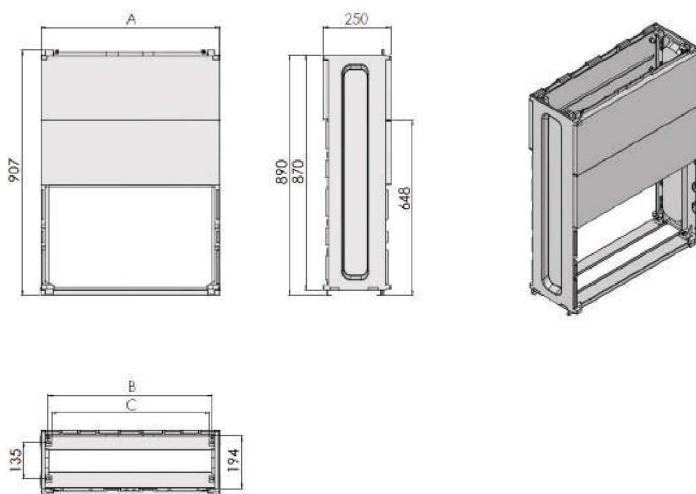
OBUDOWY POLIESTROWE TYPU OT

POLYESTER ENCLOSURES TYPE OT /
POLYESTERGEHÄUSE TYP OT /
ПОЛИЭСТЕРОВЫЕ КОРПУСА ТИП ОТ

Fundament OT F

OT F pedestal / Sockel OT F / Фундаментная подставка OT F

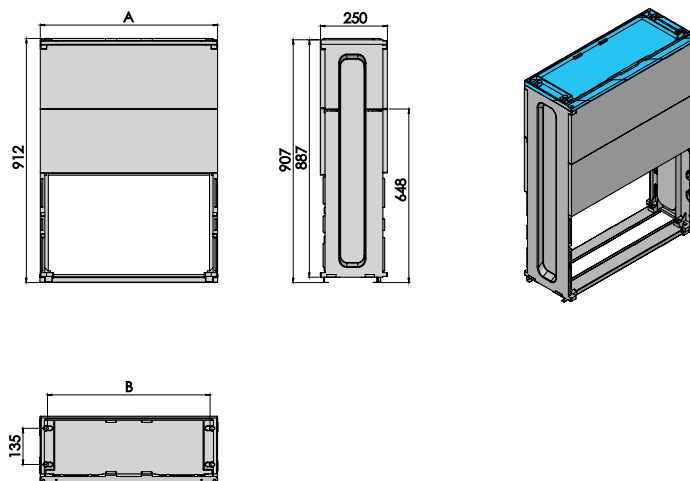
ТYP Type / Typ / Тип	A	B	C	NR KATALOGOWY Art. no. / Artikelnummer / №
OT F – 2-k	265	211	189	0105k00209
OT F – 4-k	397	343	321	0105k00210
OT F – 5-k	529	475	453	0105k00211
OT F – 6-k	662	608	586	0105k00212
OT F – 8-k	794	740	718	0105k00213
OT F – 10-k	1059	1005	983	0105k00299



Fundament z przegrodą OT FP

OT FP pedestal with partition
Sockel mit der Trennwand OT FP
Фундаментная подставка с перегородкой OT FP

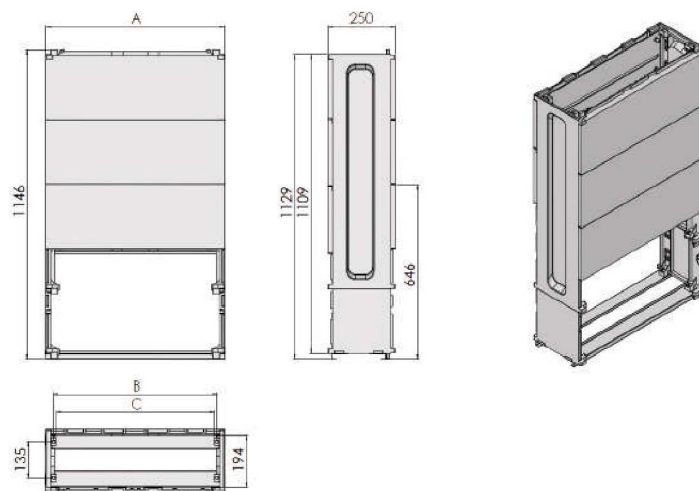
ТYP Type / Typ / Тип	A	B	NR KATALOGOWY Art. no. / Artikelnummer / №
OT FP – 2-k	265	211	0105k00214
OT FP – 4-k	397	343	0105k00215
OT FP – 5-k	529	475	0105k00216
OT FP – 6-k	662	608	0105k00217
OT FP – 8-k	794	740	0105k00218
OT FP – 10-k	1059	1005	0105k00300



Fundament wysoki OT FW

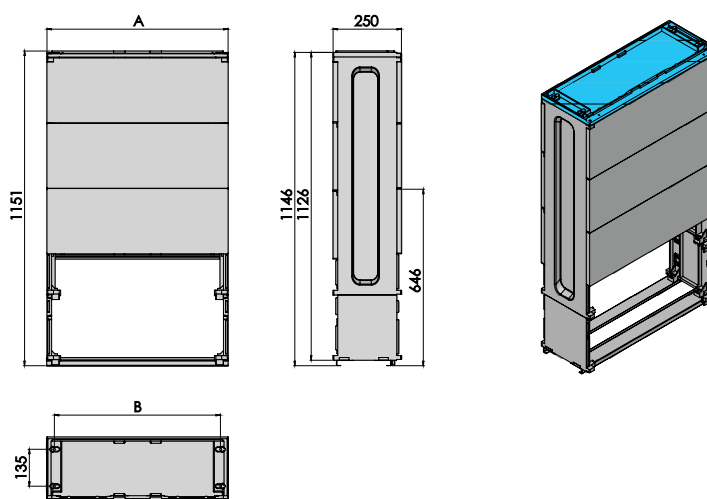
 OT FW high pedestal
 Sockel hoch OT FW
 Фундаментная подставка высокая OT FW

ТYP Type / Typ / Тип	A	B	C	NR KATALOGOWY Art. no. / Artikelnummer / №
OT FW – 2-k	265	211	189	0105k00219
OT FW – 4-k	397	343	321	0105k00220
OT FW – 5-k	529	475	453	0105k00221
OT FW – 6-k	662	608	586	0105k00222
OT FW – 8-k	794	740	718	0105k00223
OT FW – 10-k	1059	1005	983	0105k00301


Fundament wysoki z przegrodą OT FWP

 OT FWP high pedestal with partition
 Sockel hoch mit der Trennwand OT FWP
 Фундаментная подставка высокая OT FWP

ТYP Type / Typ / Тип	A	B	NR KATALOGOWY Art. no. / Artikelnummer / №
OT FWP – 2-k	265	211	0105k00224
OT FWP – 4-k	397	343	0105k00225
OT FWP – 5-k	529	475	0105k00226
OT FWP – 6-k	662	608	0105k00227
OT FWP – 8-k	794	740	0105k00228
OT FWP – 10-k	1059	1005	0105k00302

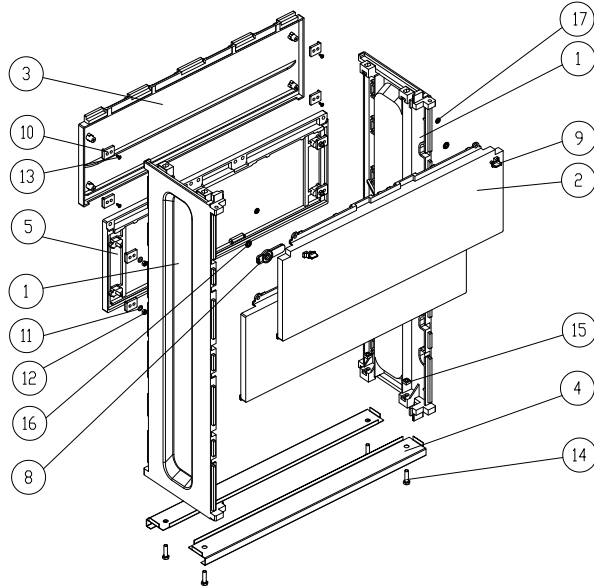


Konstrukcja fundamentu

OT

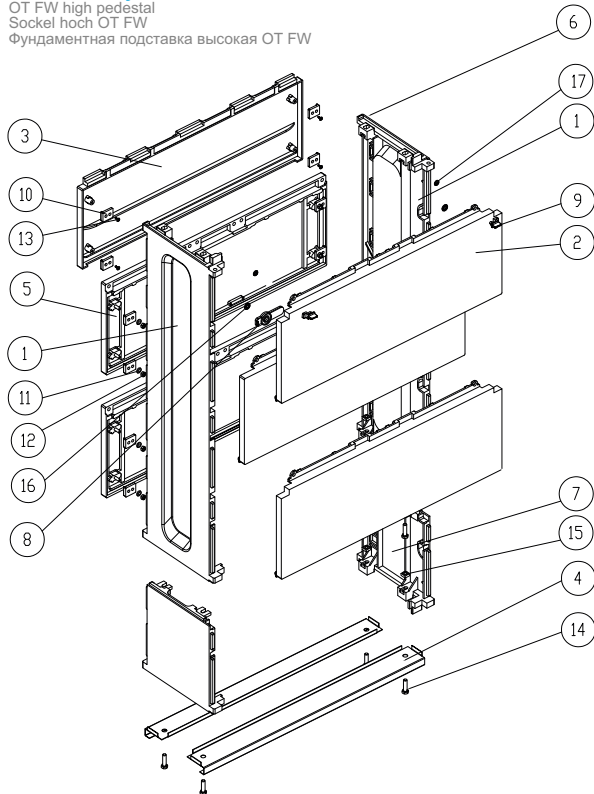
Fundament OT F

OT F pedestal / Sockel OT F / Фундаментная подставка OT F



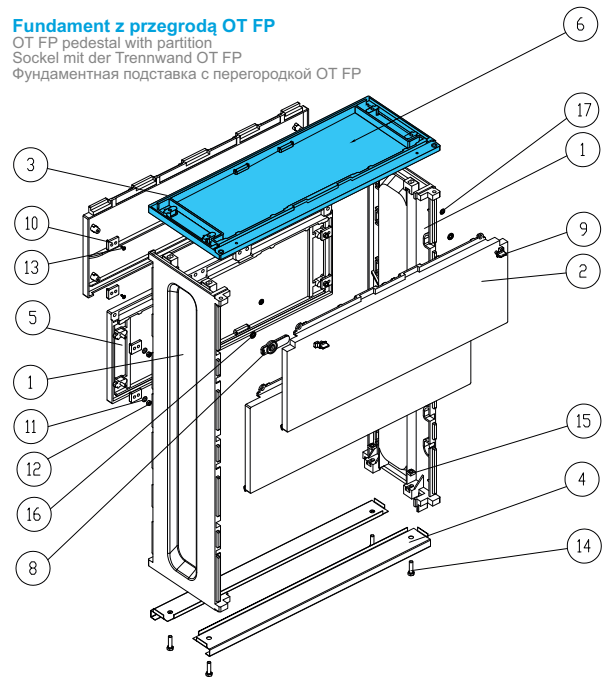
Fundament wysoki OT FW

OT FW high pedestal
Sockel hoch OT FW
Фундаментная подставка высокая OT FW

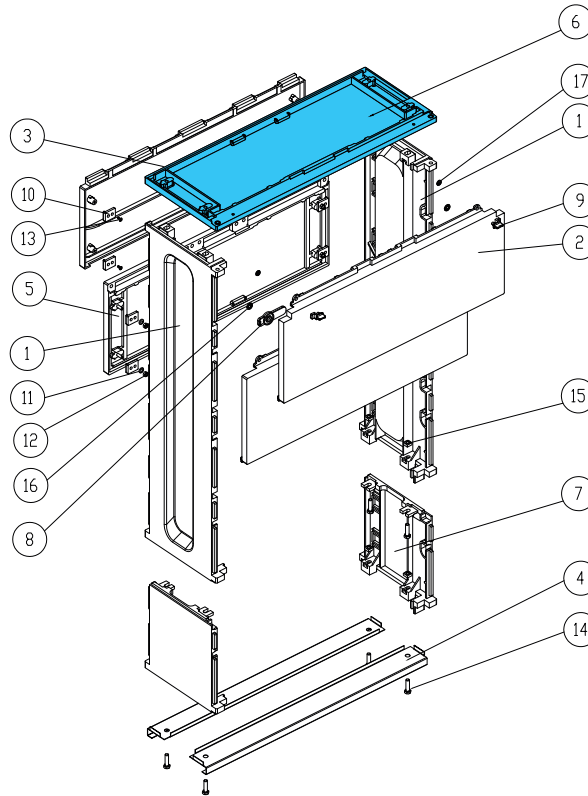


Fundament z przegrodą OT FP

OT FP pedestal with partition
Sockel mit der Trennwand OT FP
Фундаментная подставка с перегородкой OT FP



Fundament wysoki z przegrodą OT FWP
 OT FWP high pedestal with partition
 Sockel hoch mit der Trennwand OT FWP
 Фундаментная подставка высокая OT FWP



1	Bok fundamentu	Side of pedestal	Sockelseite	Боковая часть фундаментной подставки
2	Ośloną fundamentu przód	Front cover of pedestal	Sockelabdeckung vorne	Передний щиток фундамента
3	Ośloną fundamentu tył	Back cover of pedestal	Sockelabdeckung hinten	Задний щиток фундамента
4	Blacha fundamentu	Steel sheet of pedestal	Sockelblech	Металлическая фундаментная подставка
5	* Spód obudowy	Bottom	Gehäuses - Unterseite	Нижняя часть корпуса
6	Przegroda fundamentu	Partition of pedestal	Sockel-Trennwand	Перегородка фундаментной подставки
7	Bok kieszeni	Side of pocket	Seite des Kabelgehäuses	Боковая часть короба
8	Rygiel	Bolt	Riegel	Стопор
9	Zapinka fundamentu	Pedestal fastener	Sockel-Verschluss	Зажим фундаментной подставки
10	Podkładka plastikowa	Plastic washer	Unterlegscheibe Plastik	Подкладка пластиковая
11	Podkładka M6	M6 washer	Unterlegscheibe M6	Шайба M6
12	Nakrętka M6	M6 nut	Mutter M6	Гайка M6
13	Wkręt 6.1x11	Screw 6.1x11	Schraube 6.1x11	Винт 6.1x11
14	Śruba M8x30	Bolt M8x30	Schraube M8x30	Болт M8x30
15	Nakrętka M8	M8 nut	Mutter M8	Гайка M8
16	Krażek zabezpieczający ø8	Security puck ø8	Sicherungsscheibe ø8	Защитная шайба ø8
17	Krażek zabezpieczający ø6	Security puck ø6	Sicherungsscheibe ø6	Защитная шайба ø6

* Element montowany ze spodu obudowy
 Element mounted from the bottom of the enclosure
 Das Element wird von der Unterseite des Gehäuses befestigt
 Элемент, установленный с нижней части корпуса

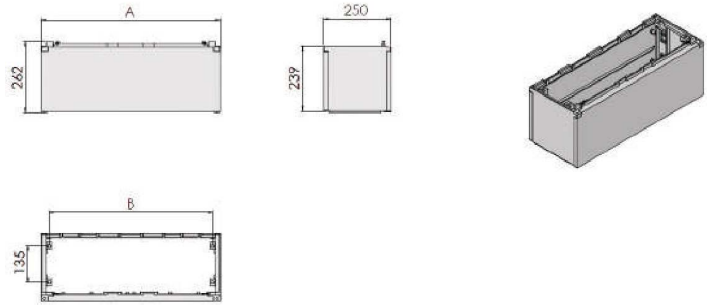
Kieszenie kablowe

OT

Kieszeń kablowa OT FKO

 OT FKO pocket cable
 Kabelgehäuse OT FKO
 Короб кабельный OT FKO

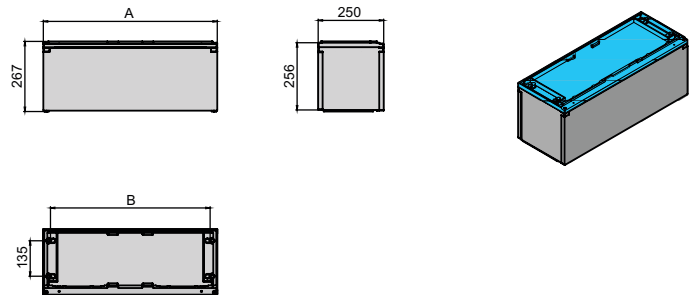
TYP Type / Typ / Тип	A	B	C	NR KATALOGOWY Art. no. / Artikelnummer / №
OT FKO – 2-k	265	211	189	0105k00305
OT FKO – 4-k	397	343	321	0105k00306
OT FKO – 5-k	529	475	453	0105k00307
OT FKO – 6-k	662	608	586	0105k00308
OT FKO – 8-k	794	740	718	0105k00309
OT FKO – 10-k	1059	1005	983	0105k00310



Kieszeń fundamentu z przegrodą OT FKOP

 OT FKOP pocket cable with partition
 Kabelgehäuse mit der Trennwand OT FKOP
 Короб кабельный с перегородкой OT FKOP

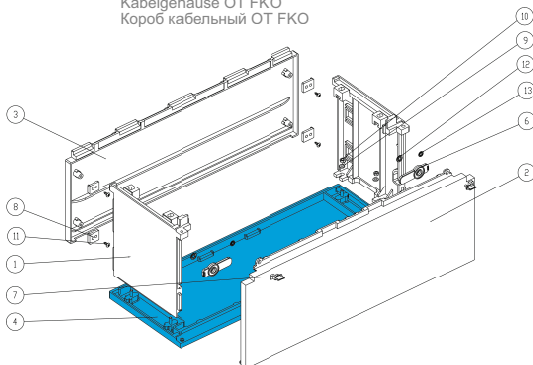
TYP Type / Typ / Тип	A	B	NR KATALOGOWY Art. no. / Artikelnummer / №
OT FKOP – 2-k	265	211	0105k00311
OT FKOP – 4-k	397	343	0105k00312
OT FKOP – 5-k	529	475	0105k00313
OT FKOP – 6-k	662	608	0105k00314
OT FKOP – 8-k	794	740	0105k00315
OT FKOP – 10-k	1059	1005	0105k00316



Structure for cable bases / Konstruktion der Kabelgehäuse / Конструкция кабельных коробов

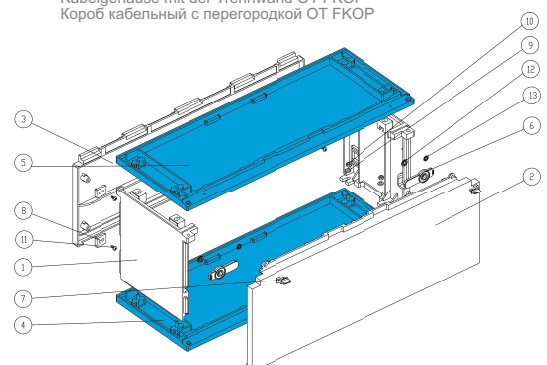
Konstrukcja kieszeni kablowych

Kieszeń kablowa OT FKO

 OT FKO cable bases
 Kabelgehäuse OT FKO
 Короб кабельный OT FKO


1	Bok kieszeni	Side of pocket cable	Seite des Kabelgehäuses	Торец короба
2	Oslona kieszeni przód	Front cover of pocket cable	Abdeckung des Kabelgehäuses vorne	Передний защитный щиток короба
3	Oslona kieszeni tył	Back cover of pocket cable	Abdeckung des Kabelgehäuses hinten	Задний защитный щиток короба
4	Spód	Bottom	Unterseite	Дно
5	Przegroda fundamentu	Partition of pocket cable	Sockel-Trennwand	Нижняя часть корпуса
6	Rygiel	Bolt	Riegel	Стопор
7	Zapinka fundamentu	Pedestal fastener	Sockel-Verschluss	Зажим фундаментной подставки
8	Podkładka plastikowa	Plastic washer	Unterlegscheibe Plastik	Шайба пластиковая
9	Podkładka M6	M6 washer	Unterlegscheibe M6	Шайба M6
10	Nakrętka M6	M6 nut	Mutter M6	Гайка M6
11	Wkręt 6.1x11	Screw 6.1x11	Schraube 6.1x11	Винт 6.1x11
12	Krażek zabezpieczający ø8	Security puck ø8	Sicherungsscheibe ø8	Защитная шайба ø8
13	Krażek zabezpieczający ø6	Security puck ø6	Sicherungsscheibe ø6	Защитная шайба ø6

Kieszeń fundamentu z przegrodą OT FKOP

 OT FKOP cable bases with partition
 Kabelgehäuse mit der Trennwand OT FKOP
 Короб кабельный с перегородкой OT FKOP


k

W typie i numerze katalogowym oznacza kolor wyrobu: 0-szary, 4-lakierowany
 In the type and the article number denotes the colour of the product: 0-grey, 4-lacquered
 In dem Typ und unter der Artikelnummer bedeutet die Farbe des Produktes: 0 - grau, 4-lackiert
 № типа и детали представляет собой цвет изделия: 0 – серый, 4 – окрашенный.

Kolorem niebieskim oznaczono element który jest spodem obudowy
 The color blue represents an element that is the bottom of the enclosure
 Die Farbe Blau repräsentiert ein Element, das den Boden des Gehäuses ist
 Цвет синий представляет собой элемент, который в нижней части корпуса

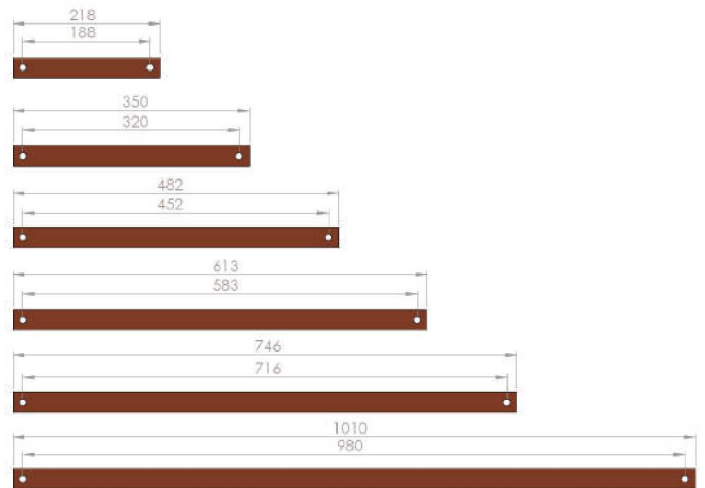
OBUDOWY POLIESTROWE TYPU OT
 POLYESTER ENCLOSURES TYPE OT /
 POLYESTERGEHÄUSE TYP OT /
 ПОЛИЭСТЕРОВЫЕ КОРПУСА ТИП OT

Wyposażenie dodatkowe OT i OT3

SZINY MIEDZIANE SM

SM copper bus bar / Kupferschienen SM / Шины медные SM

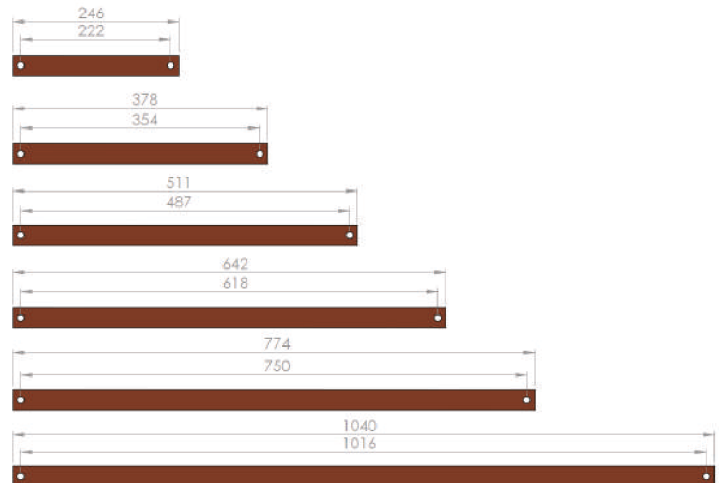
TYP Type / Typ / Тип	NR KATALOGOWY Art. no. / Artikelnummer / № по каталогу
SM26	0103700001
SM40	0103700002
SM53	0103700003
SM66	0103700004
SM80	0103700005
SM106	0103700006



SZINY MIEDZIANE SMG

SMG copper bus bar / Kupferschienen SMG / Шины медные SMG

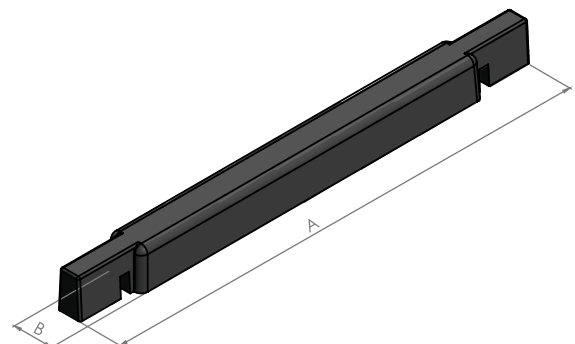
TYP Type / Typ / Тип	NR KATALOGOWY Art. no. / Artikelnummer / № по каталогу
SMG26	0103700039
SMG40	0103700040
SMG53	0103700041
SMG66	0103700042
SMG80	0103700043
SMG106	0103700044



ROZPÓRKA FUNDAMENTU RF

Strut of the pedestal RF / Stiftungsstreuerung RF
 / Разброс фундамента RF

TYP Type / Typ / Тип	A	B	NR KATALOGOWY Art. no. / Artikelnummer / № по каталогу
RF	243	20	0101000124

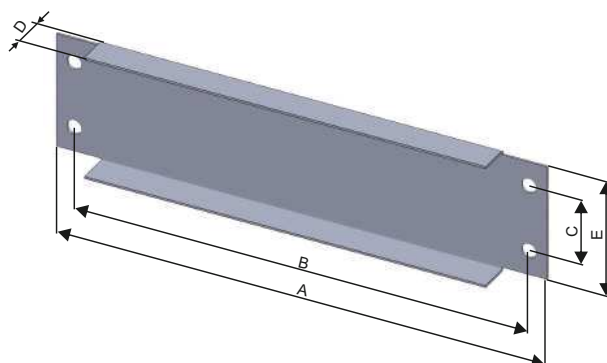


Wyposażenie dodatkowe OT i OT3

BELKA WĄSKA BMW

Narrow beam BMW / Balken schmal BMW / Балка узкая BMW

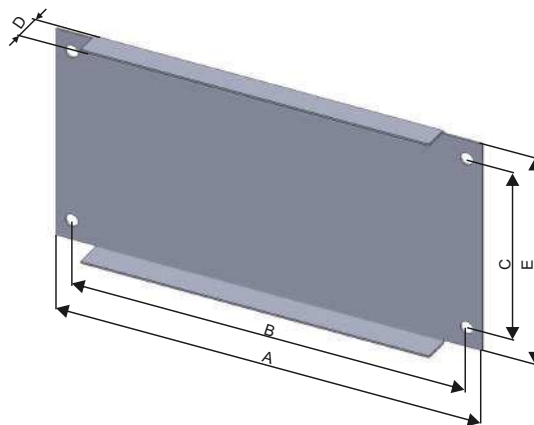
TYP Type / Typ / Тип	A	B	C	D	E	NR KATALOGOWY Art. no. / Artikelnummer / № по каталогу
BMW26	220	204	30	15	52	0103000001
BMW40	350	334	30	15	52	0103000002
BMW53	485	469	30	15	52	0103000003
BMW66	618	602	30	15	52	0103000004
BMW80	747	731	30	15	52	0103000005
BMW106	1012	996	30	15	52	0103000006



BELKA SZEROKA BMS

Wide beam bms / Balken breit BMS / Балка широкая BMS

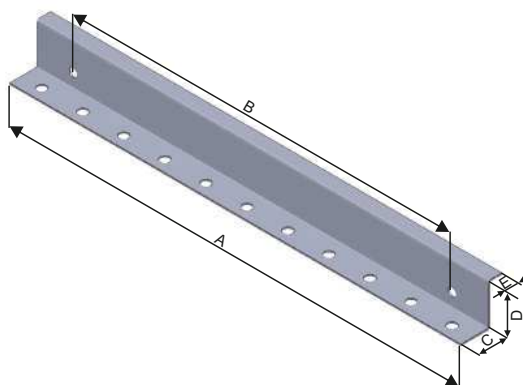
TYP Type / Typ / Тип	A	B	C	D	E	NR KATALOGOWY Art. no. / Artikelnummer / № по каталогу
BMS26	220	204	90	15	110	0103000007
BMS40	350	334	90	15	110	0103000008
BMS53	485	469	90	15	110	0103000009
BMS66	618	602	90	15	110	0103000010
BMS80	747	731	90	15	110	0103000011
BMS106	1012	996	90	15	110	0103000012



KĄTOWNIK MONTAŻOWY WĄSKI KMBW

Adjustable narrow angle plate KMBW / Montagewinkel schmal KMBW / Монтажные уголки узкие KMBW

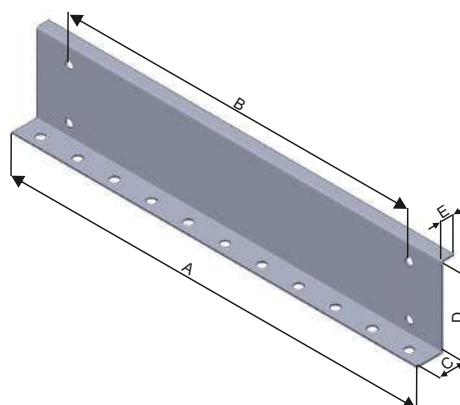
TYP Type / Typ / Тип	A	B	C	D	E	NR KATALOGOWY Art. no. / Artikelnummer / № по каталогу
KMBW40	330	277	20	31	10	0103000013
KMBW50	430	377	20	31	10	0103000014
KMBW60	540	462	20	31	10	0103000015
KMBW80	740	690	20	31	10	0103000016



KĄTOWNIK MONTAŻOWY SZEROKI KMBS

Adjustable wide angle plate KMBS / Montagewinkel breit KMBS / Монтажные уголки широкие KMBS

TYP Type / Typ / Тип	A	B	C	D	E	NR KATALOGOWY Art. no. / Artikelnummer / № по каталогу
KMBS40	330	277	20	61	10	0103000017
KMBS50	430	377	20	61	10	0103000018
KMBS60	540	462	20	61	10	0103000019
KMBS80	740	690	20	61	10	0103000020

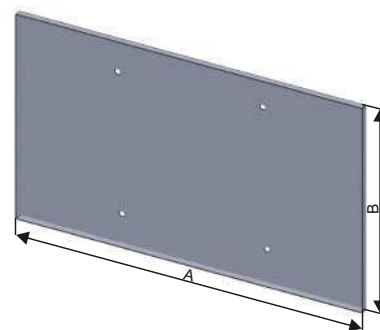


Wyposażenie dodatkowe OT i OT3

PLYTY MONTAŻOWE PM

Mounting plates PM / Montageplatten PM / Монтажные пластины PM

TYP Type / Тип	A	B	NR KATALOGOWY Art. no. / Artikelnummer / № по каталогу			
			Metalowe Metall / Stahl / Металлические	PT3	PT4	PT5
PM26x40	210	355	0103000021	N/D	N/D	N/D
	228	355	N/D	0104200171	0104200179	0104200074
PM26x50	210	455	0103000022	N/D	N/D	N/D
	228	455	N/D	0104200172	0104200180	0104200075
Pm26x60	192	550	0103000023	N/D	N/D	N/D
	228	550	N/D	0104200173	0104200181	0104200074
PM26x80	230	770	0103000000	N/D	N/D	N/D
	228	770	N/D	0104200174	0104200182	0104200070
PM40x40	355	355	0103000024	N/D	N/D	N/D
	360	355	N/D	0104200175	0104200183	0104200077
PM40x50	355	445	0103000025	N/D	N/D	N/D
	360	445	N/D	0104200176	0104200184	0104200078
PM40x60	325	550	0103000026	N/D	N/D	N/D
	360	550	N/D	0104200177	0104200185	0104200079
PM40x80	360	770	0103000027	N/D	N/D	N/D
	360	770	N/D	0104200178	0104200186	0104200080
PM53x40	475	355	0103000028	N/D	N/D	N/D
	494	355	N/D	0104200187	0104200199	0104200081
PM53x50	475	445	0103000029	N/D	N/D	N/D
	494	445	N/D	0104200188	0104200200	0104200082
PM53x60	458	550	0103000030	N/D	N/D	N/D
	494	550	N/D	0104200189	0104200201	0104200083
PM53x80	494	770	0103000031	N/D	N/D	N/D
	494	770	N/D	0104200190	0104200202	0104200084
PM66x80	630	770	0103000032	N/D	N/D	N/D
	630	355	N/D	0104200194	0104200206	0104200085
PM80x40	735	355	0103000033	N/D	N/D	N/D
	760	355	N/D	0104200195	0104200207	0104200086
PM80x50	735	445	0103000034	N/D	N/D	N/D
	760	445	N/D	0104200196	0104200208	0104200087
PM80x60	722	550	0103000035	N/D	N/D	N/D
	760	550	N/D	0104200197	0104200209	0104200088
PM80x80	760	770	0103000036	N/D	N/D	N/D
	760	770	N/D	0104200198	0104200210	0104200089
PM106x60	992	550	0103000037	N/D	N/D	N/D
PM106x80	1026	770	0103000038	N/D	N/D	N/D



Zamawiając, należy wybrać rodzaj płyty: m - metalowa lub PT3 / PT4 / PT5

Ordering, select the type of mounting plate: m - metal or thermo-enhanced mounting plates thickness 3, 4 or 5 mm

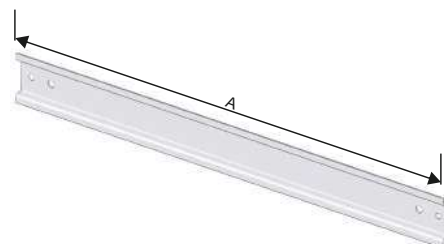
Bei der Bestellung wählen Sie bitte die Art der Platten: m – Metall oder PT3 / PT4 / PT5

При заказе указать тип пластины: m – металлическая, или PT3 / PT4 / PT5

LISTWA TH

TH beam / Leiste TH / Планка TH

TYP Type / Art / Тип	A	NR KATALOGOWY Art. no. / Artikelnummer / № по каталогу
TH26	198	0103000054
TH40	330	0103000055
TH53	462	0103000056
TH66	594	0103000057
TH80	726	0103000058
TH106	988	0103000059

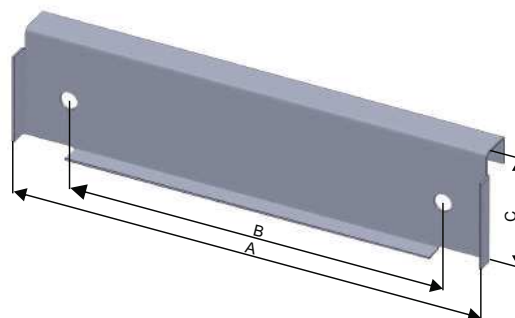


Wyposażenie dodatkowe OT i OT3

BLACHA FUNDAMENTU BF

BF steel sheet of the pedestal / Sockelblech BF
/ Металлическая фундаментная подставка BF

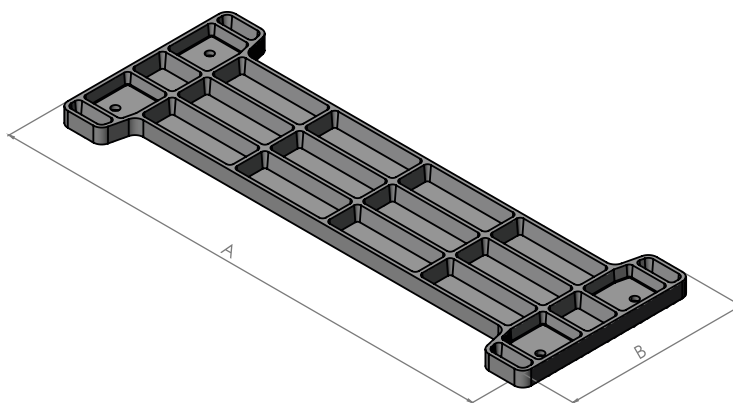
TYP Type / Typ / Тип	A	B	C	NR KATALOGOWY Art. no. / Artikelnummer / № по каталогу
BF26	270	215	65	0103000061
BF40	402	348	65	0103000062
BF53	534	480	65	0103000063
BF66	666	612	65	0103000064
BF80	798	744	65	0103000065
BF106	1063	1009	65	0103000066



KRATA USTOJOWA FUNDAMENTU KUF

Pedestal stubbed grid KUF / Sockelgitter
/ Технологическая карта фундаментов

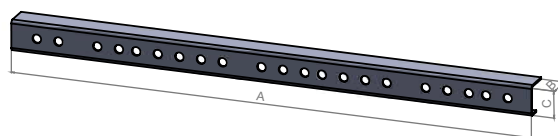
TYP Type / Typ / Тип	A	B	NR KATALOGOWY Art. no. / Artikelnummer / № по каталогу
KUF OT 26	265	240	0102000346
KUF OT 40	397	240	0102000347
KUF OT 53	530	240	0102000348
KUF OT 66	662	240	0102000349
KUF OT 80	794	240	0102000350
KUF OT 106	1059	240	0102000351
KUF OT3 26	265	295	0102000352
KUF OT3 40	397	295	0102000353
KUF OT3 53	530	295	0102000354
KUF OT3 66	662	295	0102000355
KUF OT3 80	794	295	0102000356
KUF OT3 106	1059	295	0102000357



KĄTOWNIK POD UCHWYT KABLOWY KKO

Angle bar for cable handle KKO / Winkel für kabelschelle KKO
/ Уголок под держатель кабеля ККО

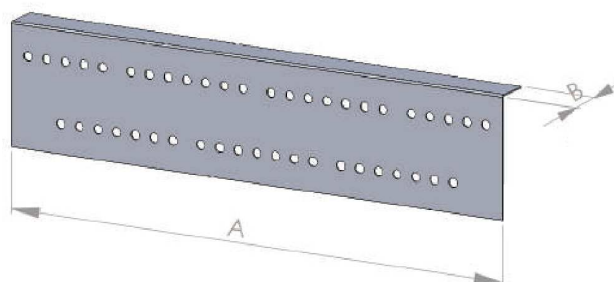
TYP Type / Typ / Тип	A	B	C	NR KATALOGOWY Art. no. / Artikelnummer / № по каталогу
KKO26	203	30	35	0103000079
KKO40	337	30	35	0103000080
KKO53	472	30	35	0103000081
KKO66	602	30	35	0103000082
KKO80	735	30	35	0103000083
KKO106	998	30	35	0103000084



KĄTOWNIK POD UCHWYT KABLOWY KKOS

Angle bar for cable handle KKOS / Winkel für kabelschelle KKOS
/ Уголок под держатель кабеля ККОС

TYP Type / Typ / Тип	A	B	NR KATALOGOWY Art. no. / Artikelnummer / № по каталогу
KKOS26	203	35	0103000476
KKOS40	337	35	0103000477
KKOS53	472	35	0103000478
KKOS66	602	35	0103000479
KKOS80	735	35	0103000480
KKOS106	998	35	0103000481



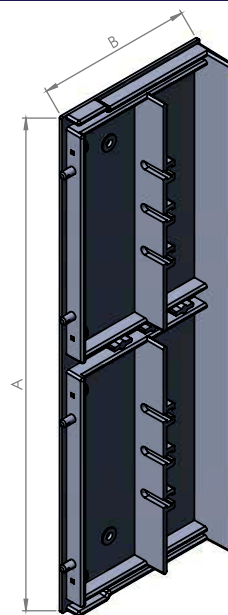
OBUDOWY POLIESTROWE
 POLYESTER ENCLOSURES /
 POLYESTERGEHÄUSE /
 ПОЛИЭСТЕРОВЫЕ КОРПУСА

Akcesoria OT, OT3, OTD, OTW, DRT i OTS

BOK MASKOWNICY BM

BM masking frame side / Seite der abdeckung BM / Боковая часть лицевой панели BM

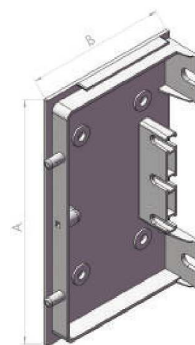
TYP Type / Тип	A	B	NR KATALOGOWY Art. no. / Artikelnummer / № по каталогу
BM 40	348	111,5	0103000382
BM 50	451	111,5	0103000383
BM 60	554	111,5	0103000384



BOK MASKOWNICY POZIOM BMP

BMP level masking frame side / Seite der abdeckung horizontal BMP
 / Боковая часть лицевой панели горизонтальная BMP

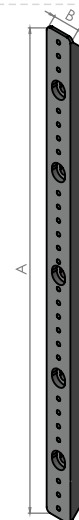
TYP Type / Тип	A	B	NR KATALOGOWY Art. no. / Artikelnummer / № по каталогу
BMP N	118	81	0103000387
BMP	142	81	0103000388



LISTWA MONTAŻOWA LM

LM assembly bar / Montageleisten LM / Планки монтажные LM

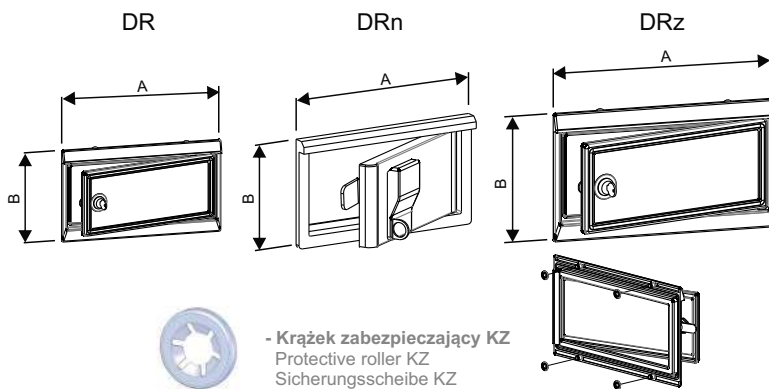
TYP Type / Тип	A	B	NR KATALOGOWY Art. no. / Artikelnummer / № по каталогу
LM 26	222	20	0103000593
LM 40	354	20	0103000594
LM 60	565	20	0103000595



DRZWI REWIZYJNE DR, DRn, DRz

DR, DRn, DRz revision doors / Revisionstüren DR, DRn, Drz / Двери ревизионные DR, DRn, Drz

TYP Type / Typ / Тип	A	B	NR KATALOGOWY Art. no. / Artikelnummer / № по каталогу
DR 16x9	160	90	0101000001
DRn 16x9	160	90	0101000025
DRz 22x15	225	150	0101000002
DRz 26x15	260	150	0101000003
Zamek plastikowy YALE Lock plastic YALE / Plastikschloss YALE / Замок пластиковый			0201000001
Krażek zabezpieczający KZ Puck protection KZ / Sicherungsscheibe KZ / Шайба защиты			0208000001

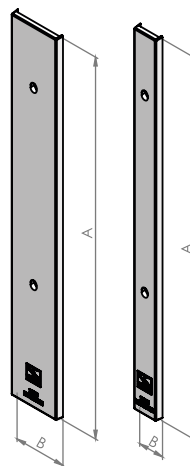


- Krażek zabezpieczający KZ
Protective roller KZ
Sicherungsscheibe KZ
Защитная шайба KZ

BLENDĄ MASKUJĄCĄ APARATY LISTWOWE

Blend masking / Blendmaskierung / Маскировка наложения

TYP Type / Typ / Тип	A	B	NR KATALOGOWY Art. no. / Artikelnummer / № по каталогу
BM 50	160	90	0104200211
BM 100	160	90	0104200212


IZOLATOR LISTWOWY IL

Slat insulator / Lattenisolator / Изоляционный материал

TYP Type / Typ / Тип	NR KATALOGOWY Art. no. / Artikelnummer / № по каталогу
IL 100/185	0104200213

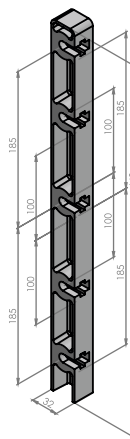
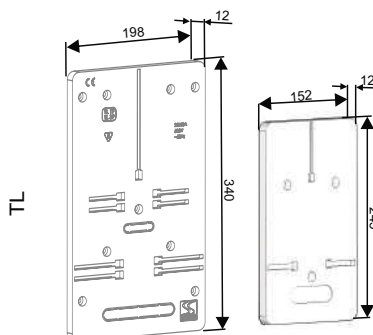

TABLICE LICZNIKOWE

Table meters / Zählertafeln / Панели счетчика

TYP Type / Typ / Тип	NR KATALOGOWY Art. no. / Artikelnummer / № по каталогу
TL1F	0101200002
TL3F	0101200003

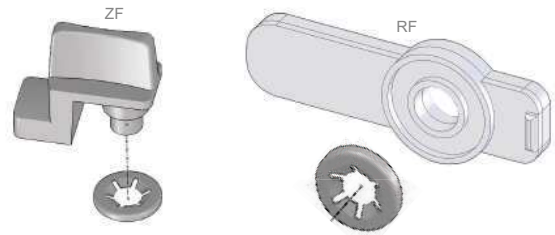


Akcesoria OT, OT3, OTD, OTW i DRT

ZAPINKA FUNDAMENTU ZF i RYGIEL RF

ZF pedestal fastener and RF bolt / Sockelverschluss ZF und Riegel RF / Зажим фундаментной подставки ZF и стопор RF

TYP Type / Тур / Тип	NR KATALOGOWY Art. no. / Artikelnummer / № по каталогу
ZF	0101000007
RF	0101000008



NAKRĘTKI WCISKANE

Push-on nut / Pressmutter / Гайки прессованные

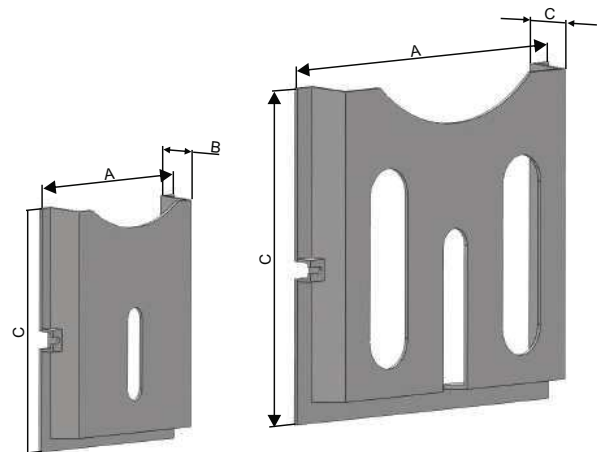
TYP Type / Тур / Тип	NR KATALOGOWY Art. no. / Artikelnummer / № по каталогу
M8	0101000009
M10	0101000010
M12	0101000011



KIESZENIE NA DOKUMENTY KD

Pockets for documents KD / Schaltplattaschen KD / Карманы для документов KD

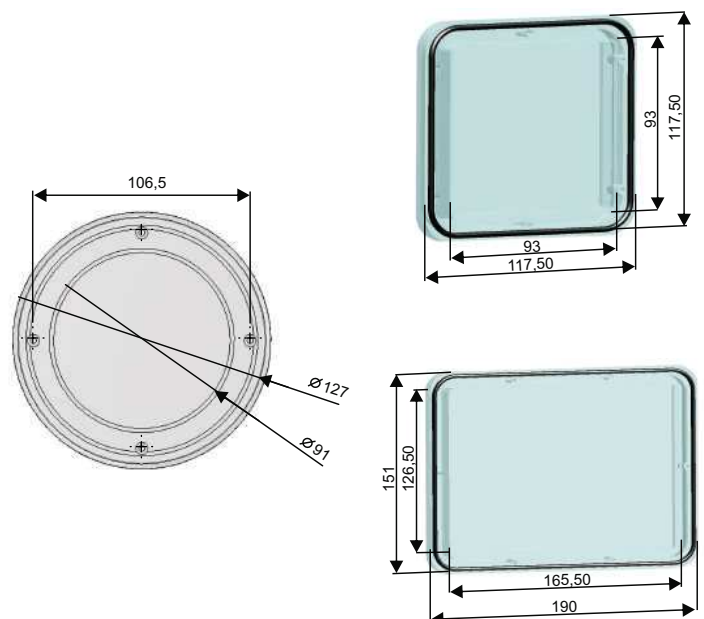
TYP Type / Тур / Тип	A	B	C	NR KATALOGOWY Art. no. / Artikelnummer / № по каталогу
KDA6	139	27	170	0304000018
KDA4	256	32	235	0304000019



OKIENKA REWIZYJNE OR

OR revision windows / Revisionsfenster OR / Смотровое окно OR

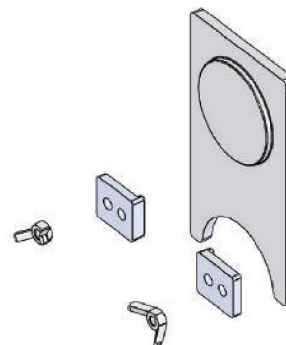
TYP Type / Тур / Тип	NR KATALOGOWY Art. no. / Artikelnummer / № по каталогу
OR 117x117	0201000039
OR 151x190	0201000040
OR 127	0201000058



PRZEPUST KABLOWY

Outlet for temporary supply / Kabeldurchführung / Кабельный ввод

TYP Type / Typ / Тип	NR KATALOGOWY Art. no. / Artikelnummer / № по каталогу
PK	0103000582

**ZAWIAS ZOT - GÓRA I DÓŁ**

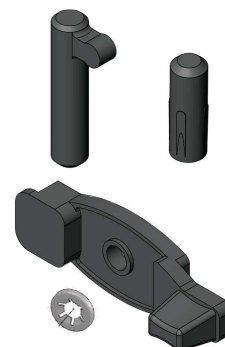
ZOT hing – top and bottom / Scharnier ZOT - oben und unten / Петля ZOT – верх и низ

TYP Type / Typ / Тип	NR KATALOGOWY Art. no. / Artikelnummer / № по каталогу
ZOT	0201000038

**ZAWIAS ZOTN - GÓRA I DÓŁ**

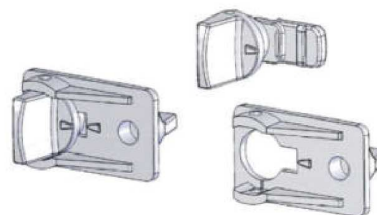
ZOTN hing – top and bottom / Band ZOTN - oben und unten / Петля ZOTN – верх и низ

TYP Type / Typ / Тип	NR KATALOGOWY Art. no. / Artikelnummer / № по каталогу
ZOTN	0201000103

**ZAPINKA POD PLOMBĘ**

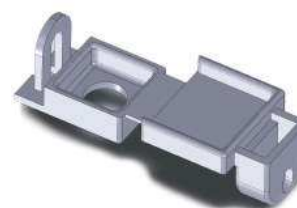
Fastener for a leaden seal / Verschluss für Plombe / Зажим под пломбу

TYP Type / Typ / Тип	NR KATALOGOWY Art. no. / Artikelnummer / № по каталогу
zapinka pod plombę	0101000011

**ZAPINKA Z KŁAPKĄ DO PLOMBOWANIA**

Fastener for a small flap to seal with lead / Verschluss mit Klappe für Plombe / Зажим с клапаном для пломбирования

TYP Type / Typ / Тип	NR KATALOGOWY Art. no. / Artikelnummer / № по каталогу
zapinka z kłapką do plombowania	0201000036



Akcesoria OT, OT3, OTD, OTW i DRT

WYWIETRZNIKI

Ventilators / Lüfter / Вентиляторные отверстия

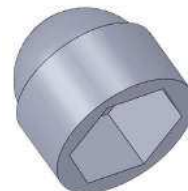
TYP Type / Тип	OPIS Description	NR KATALOGOWY Art. no. / Artikelnummer / № по каталогу
Wywietrznik	496	0201000070
Wywietrznik	625	0201000071



KAPTUREK NA ŚRUBĘ

Screw hood / Schraubendeckel / Колпачок на болт

TYP Type / Тип	NR KATALOGOWY Art. no. / Artikelnummer / № по каталогу
kapturek M10	0208000002



UCHWYT KABLOWY KO

KO cable handle / Kabelschelle KO / Кабельный держатель KO

TYP Type / Тип	ZAKRES Range/Umfang/Диапазон	NR KATALOGOWY Art. no. / Artikelnummer / № по каталогу
KO25	16-35	0304000015
KO40	50-120	0304000016
KO75	150-240	0304000017
KO20/8	8x15-20	0304000000



DŁAWIK PG

PG choking coil / Drossel PG / Дроссель PG

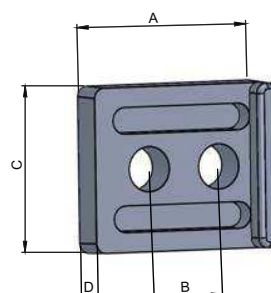
TYP Type / Тип	NR KATALOGOWY Art. no. / Artikelnummer / № по каталогу
PG7	0304000001
PG9	0304000002
PG11	0304000003
PG13,5	0304000004
PG16	0304000005
PG21	0304000006
PG29	0304000007
PG36	0304000008
PG42	0304000009
PG48	0304000010



MOCOWANIE OSŁONY FUNDAMENTU

 Mounting of the pedestal cover / Befestigung der sockelabdeckung
/ Крепление защиты фундаментной подставки

TYP Type / Тип	A	B	C	D	NR KATALOGOWY Art. no. / Artikelnummer / № по каталогу
MOF	30	12	25	5	0103000390



Akcesoria OT, OT3, OTD, OTW i DRT

DŁAWIKI I PRZELOTKI

Choking coils and fair - leads / Drossel und Durchgangslöcher
/ Дроссели и сквозные кожухи

TYP Type / Typ / Тип	NR KATALOGOWY Art. no. / Artikelnummer / № no katalogowy
P37	0101200006
D37	0101200007
D28/37	0101200008

1 - P37



2 - D37



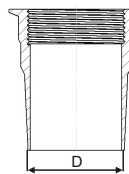
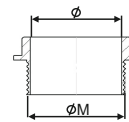
3 - D28/37



PRZEPUST PS

PS seal wire / Durchführung PS / Пропускной кожух PS

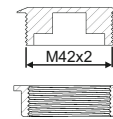
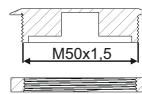
TYP Type / Typ / Тип	Śr. M	Śr.	D	NR KATALOGOWY Art. no. / Artikelnummer / № no katalogowy
PS29	M32x2	29	31	0304000011
PS39	M42x2	39	0304000012	



ZAŚLEPKI ZF

Hole lugs ZF / Blenden ZF / Заклепки ZF

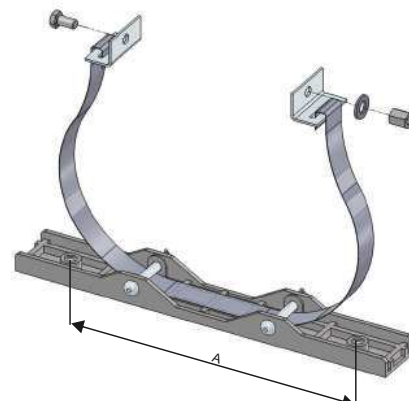
TYP Type / Typ / Тип	NR KATALOGOWY Art. no. / Artikelnummer / № no katalogowy
ZF50	0304000013
ZF42	0304000014



UCHWYT NA SŁUP UNS

UNS post handle / Mastbefestigung UNS / Столбовой держатель UNS

TYP Type / Typ / Тип	A	NR KATALOGOWY Art. no. / Artikelnummer / № no katalogowy
UNS260	160	0101000005
UNS320	270	0101000006
UNS480	270/400	0101000028

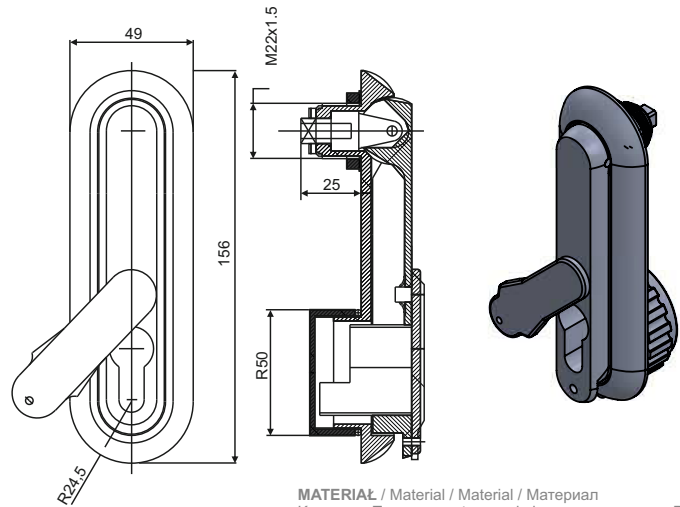


Akcesoria OT, OT3, OTD, OTW i DRT

ZAMEK HS 01

Lock HS 01 / Schloss HS 01 / Замок HS 01

TYP Type / Typ / Тип	NR KATALOGOWY Art. no. / Artikelnummer / № по каталогу
HS 01 szary / grey / grau / серый	0201000044
HS 01 czarny / black / schwarz / черный	0201000045

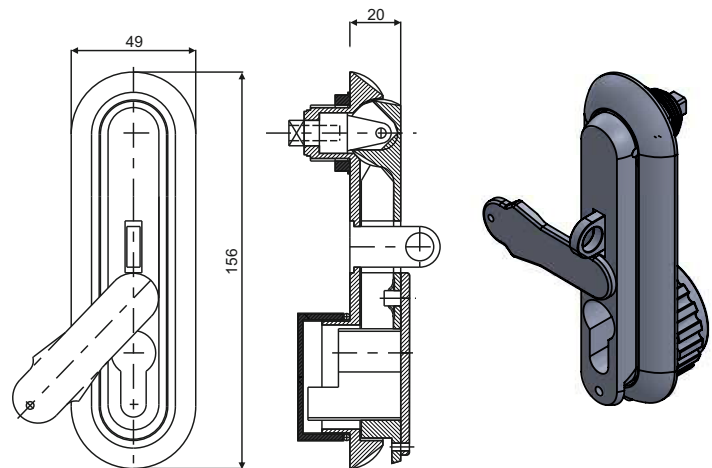


MATERIAŁ / Material / Material / Материал
 Korpus..... Tworzywo sztuczne; kolor czarny, szary wg RAL
 Body.... Plastics, colour – black, grey, according to RAL
 Grundkörper..... Kunststoff; Farbe schwarz, grau gem. RAL
 Каркас..... Пластик; цвет черный, серый сг RAL

ZAMEK HS 02

Lock HS 02 / Schloss HS 02 / Замок HS 02

TYP Type / Typ / Тип	NR KATALOGOWY Art. no. / Artikelnummer / № по каталогу
HS 02 szary / grey / grau / серый	0201000042
HS 02 czarny / black / schwarz / черный	0201000043



MATERIAŁ / Material / Material / Материал
 Korpus..... Tworzywo sztuczne; kolor czarny, szary wg RAL
 Body.... Plastics, colour – black, grey, according to RAL
 Grundkörper..... Kunststoff; Farbe schwarz, grau gem. RAL
 Каркас..... Пластик; цвет черный, серый сг RAL

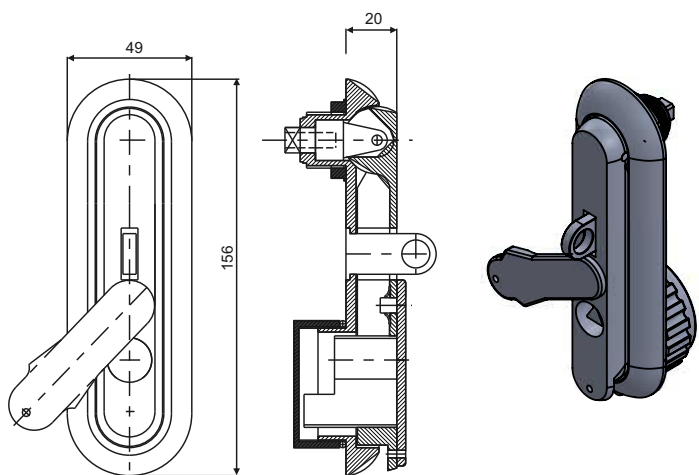
ZAMEK HS 04

Lock HS 04 / Schloss HS 04 / Замок HS 04

TYP Type / Typ / Тип	NR KATALOGOWY Art. no. / Artikelnummer / № по каталогу
HS 04 szary / grey / grau / серый	0201000046
HS 04 czarny / black / schwarz / черный	0201000047

Zamek HS 04 posiada wkładkę zamontowaną na stałe bez możliwości demontażu
 HS 04 has a lock cylinder mounted on a permanent without the possibility of removing
 Schloss HS 04 besitzt die festeingebaute Einlage, die nicht abgebaut werden kann
 Замок HS 04 имеет вкладыш, установленный без возможности демонтажа










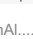

W zamkach HS istnieje możliwość wyboru prowadnic z tworzywa lub metalu
 In "HS" locks can be used plastic or metal pull-rods
 Bei HS Schlössern kann zwischen Führungsschiene aus Kunststoff und Metall gewählt werden
 В замках HS есть возможность выбора направляющих: из пластмассы или металла



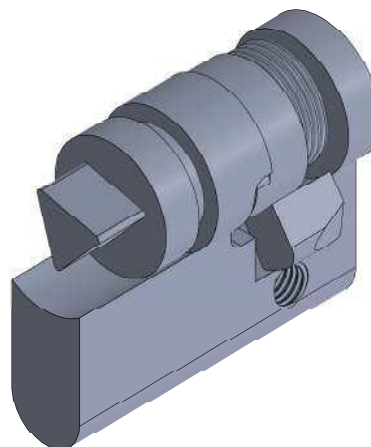
MATERIAŁ / Material / Material / Материал
 Korpus..... Tworzywo sztuczne; kolor czarny, szary wg RAL
 Body.... Plastics, colour – black, grey, according to RAL
 Grundkörper..... Kunststoff; Farbe schwarz, grau gem. RAL
 Каркас..... Пластик; цвет черный, серый сг RAL

WKŁADKA HS 01 i HS 02

Insert HS 01 and HS 02 / Einlage HS 01 und HS 02 / Вкладыш HS 01 и HS 02

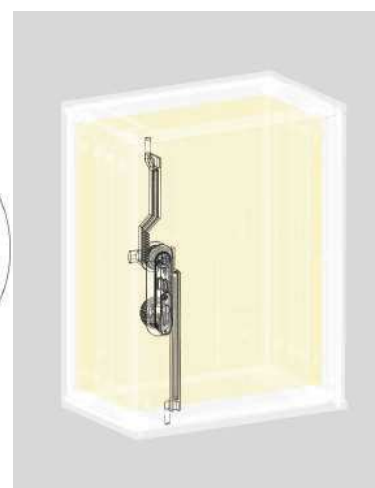
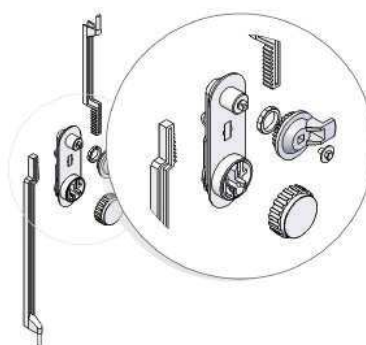
KSZTAŁT KOŃCÓWKI Shape of the ending	NR KATALOGOWY Art. no. / Artikelnummer / № по каталогу
	0201000024
	0201000025
	0201000026
	0201000027
	0201000028
	0201000029
	0201000030
	0201000031
	0201000032
	0201000033
	0201000034

MATERIAL ZnAl.....ocynkowany
 Material ZnAl.....galvanized
 Material ZnAl.....verzinkt
 Материал ZnAl.....оцинкованный


CIĘGNA Z TWORZYWA + MECHANIZMY

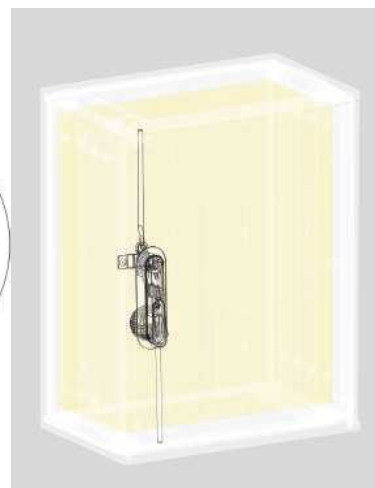
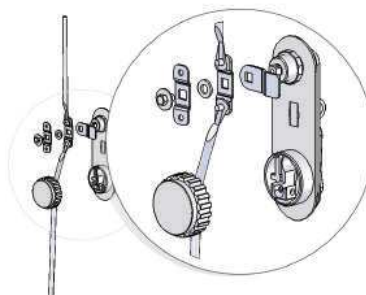
 Plastic rods + mechanisms / Zugmittel Kunststoff + Mechanismus
 / Стержни пластиковые + механизмы

TYP Type / Typ / Тип	NR KATALOGOWY Art. no. / Artikelnummer / № по каталогу
CP40	0201000072
CP50	0201000073
CP60	0201000074
CP80	0201000075


CIĘGNA METALOWE + MECHANIZMY

 Metal rods + mechanisms / Zugmittel Metall + Mechanismus /
 Стержни пластиковые + механизмы

TYP Type / Typ / Тип	NR KATALOGOWY Art. no. / Artikelnummer / № по каталогу
CM40	0201000076
CM50	0201000077
CM60	0201000078
CM80	0201000079



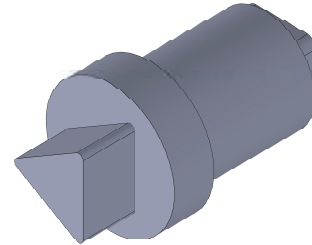
Akcesoria OT, OT3, OTD, OTW i DRT

WKŁADKA HS 04

Insert HS 04 / Einlage HS 04 / Вкладыш HS 04

KSZTAŁT KOŃCÓWKI Shape of the ending / Form der ending / Форма наконечника	NR KATALOGOWY Art. no. / Artikelnummer / № по каталогу
 TK	0201000048
 WR ₂	0201000049
 EK	0201000050
 GZ	0201000051
 M	0201000052
 ST	0201000053
 SR	0201000054
 KW 8	0201000055
 KW 6	0201000056
 KW 6 _w	0201000057

MATERIAL ZnAl.....ocynkowany
Material ZnAl.....galvanized
Material ZnAl.....verzinkt
Материал ZnAl.....оцинкованный



KLUCZ DUŻY Z TWORZYWA

Big key from plastic / Schlüssel gross aus kunststoff / Ключ большой пластиковый

KSZTAŁT KOŃCÓWKI Shape of the ending / Form der ending / Форма наконечника	NR KATALOGOWY Art. no. / Artikelnummer / № по каталогу
 TK	0201000004
 WR ₂	0201000005
 EK	0201000006
 GZ	0201000007
 M	0201000008
 ST	0201000009
 SR	0201000010
 KW 8	0201000011
 KW 6	0201000012
 KW 6 _w	0201000013

* Dotyczy tylko zamków typu HS
Concerns only locks of type HS / Betrifft nur HS-Schlösser
/ Касается только замков типа HS



MATERIAL / Material / Stoff / Материал
Tworzywo sztuczne; kolor czarny, brązowy wg RAL; inne kolory dostępne na zamówienie
Plastics, colour – black, brown according to RAL, other colours available by request
Kunststoff; schwarz, braun nach RAL, sonstige Farben auf Anfrage
Пластик; цвет черный, коричневый ст. RAL; другие цвета доступны на заказ

KLUCZ - ZnAl

Key - ZnAl / Schlüssel Al Zn / ключ Al, Zn

KSZTAŁT KOŃCÓWKI Shape of the ending / Form der ending / Форма наконечника	NR KATALOGOWY Art. no. / Artikelnummer / № по каталогу
 TK	0201000014
 WR ₂	0201000015
 EK	0201000016
 GZ	0201000017
 M	0201000018
 ST	0201000019
 SR	0201000020
 KW 8	0201000021
 KW 6	0201000022
 KW 6 _w	0201000023

* Dotyczy tylko zamków typu HS
Concerns only locks of type HS / Betrifft nur HS-Schlösser
/ Касается только замков типа HS



KLUCZ UNIWERSALNY

Universal key / Universalschlüssel / Отмычка

TYP Type / Typ / Тип	NR KATALOGOWY Art. no. / Artikelnummer / № по каталогу
KUS	0201000102

KSZTAŁT KOŃCÓWKI Shape of the ending / Form der ending / Форма наконечника	
 TK	
 EK	
 ST	
 GZ	
 SR	

