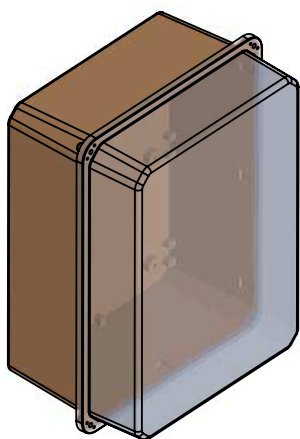




# OBUDOWY TYPU OTS

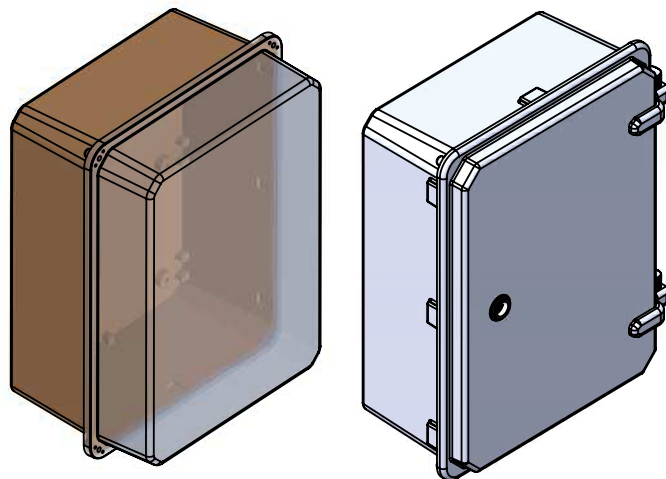
OTS ENCLOSURES / GEHÄUSE TYP OTS / КОПУСАТИП OTS



## Obudowy (OTS)

Enclosures (OTS) / Gehäuse (OTS) / Копуца (OTS)

# Wstęp


**RU**

Встраиваемые корпуса OTW предназначены для технического оборудования ниш в строительстве как жилом, так и промышленном. Служат также как электрораспределительное оборудование, сохраняя при этом все особенности используемые в примененном материале. Рамки, двери и корпус OTW 26 и OTW 46 сделаны, стандартно, из термореактивного полиэстера, усиленного стеклянным волокном, остальные корпуса - из пластика PCV, чаще всего из металла покрытого черным порошковым лаком, оцинкованным или кислотостойким. Применение самого высокого качества материалов обеспечивает высокую устойчивость к механическим факторам, ограничивает эффекты воздействия вызванные погодными условиями, а также излучением УФ и гарантирует высокую эстетику исполнения.

**PL**

Obudowa OTS dedykowana jest do montażu aparatów elektrycznych w warunkach, które wymuszają podniesienie stopnia ochronności IP. Zastosowana elastyczna uszczelka, konstrukcja podstawy, pokrywy i wersji z drzwiami pozwala uzyskać IP 65. Szeroka gama zastosowań zarówno w przemyśle jak i w instalacjach indywidualnych. Specjalne przetłoczenia umożliwiają łatwy montaż szyn pod aparaty. Wersja z transparentną pokrywą umożliwia szybką kontrolę prawidłowości działania urządzeń wewnątrz. Tworzywo odporne na działanie warunków atmosferycznych, także na promieniowanie UV.

**EN**

OTW flush-mounted enclosures are designed for technical flush-mounted applications in residential housing and engineering construction. They are also used as electrical switchgear, with all advantages of the used material. Frames with doors and the OTW 26 and OTW 46 housing are normally made of thermosetting glass fibre reinforced polyester, and the remaining housings are made of PVC or alternatively of black powder-coated, galvanised or acid-resistant sheet. The use of the highest quality of material ensures high mechanical strength, reduces the effects of weather conditions, including the UV radiation, and provides a highly aesthetic finish.

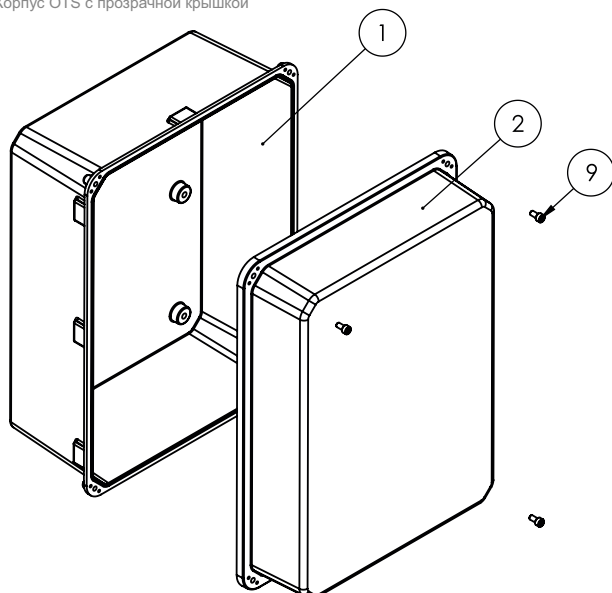
**DE**

Einbaugeschäuse OTW sind für den technologischen Einbau in Nischen im Wohnbau oder Industriebau. Sie dienen auch als elektrische Schaltanlagen, wobei alle Eigenschaften des angewandten Materials erhalten bleiben. Die Rahmen mit Tür und der Grundkörper OTW 26 und OTW 46 werden standardmäßig aus dem hitzehärtbaren, glasfaserverstärktem Polyester hergestellt, andere Grundkörper aus dem PVC-Stoff, wahlweise aus dem schwarzen pulverlackierten, verzinkten oder säurebeständigen Blech. Anwendung des Materials der höchsten Qualität gewährleistet eine hohe mechanische Festigkeit, beschränkt den Einfluss der Witterungsbedingungen, darunter der UV-Strahlung, und sorgt für die hohe Ästhetik der Ausführung

PODSTAWOWE PARAMETRY Basic parameters / Hauptparameter / Основные параметры	
STOPNIE OCHRONY IP ratings / Schutzarten / Степени защиты	IK-10, IP-65
GŁĘBOKOŚĆ Depth / Tiefe / Глубина	150mm 200 mm
ZNAMIONOWE NAPIĘCIA IZOLACJI Rated insulation voltage / Nennisolationsspannung / Номинальное напряжение изоляции	AC 690 V
TEMPERATURA EKSPLOTACJI Working temperature / Betriebstemperatur / Температура эксплуатации	-50 + 85 °C
KATEGORIA PALNOŚCI Flammability category / Brennbarkeitsklasse / Категория огнестойкости	V0
KOLOR Colour / Farbe / Цвет	RAL 7035
KLASA OCHRONNOŚCI Protection class / Schutzklasse / Класс защиты	II

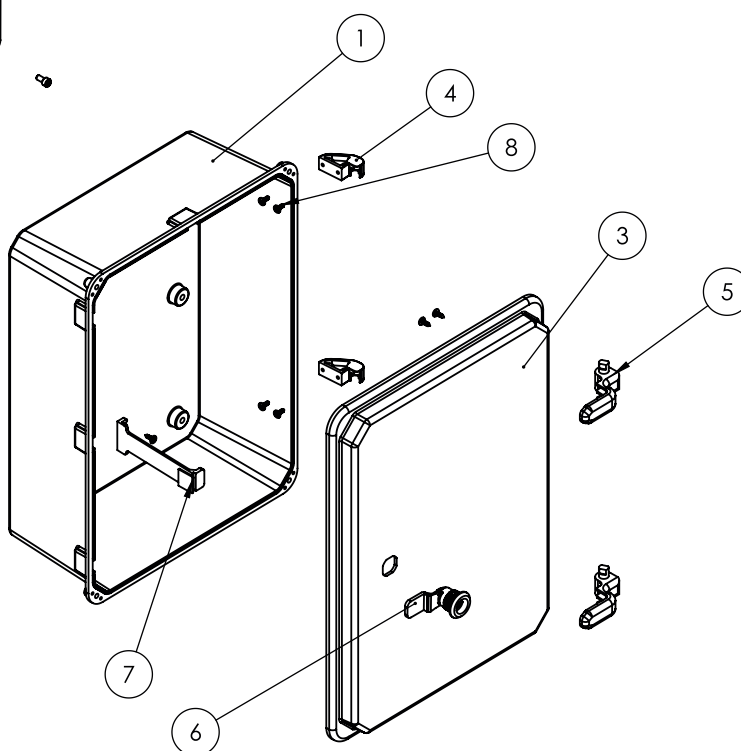
### Obudowa OTSP z pokrywą przezroczystą

OTS enclosure with transparent cover /  
OTS Gehäuse mit transparenter Abdeckung /  
Корпус OTS с прозрачной крышкой



### Obudowa OTSD z drzwiami

OTSD enclosure with door / OTSD Gehäuse mit Tür /  
Корпус OTSD с дверью

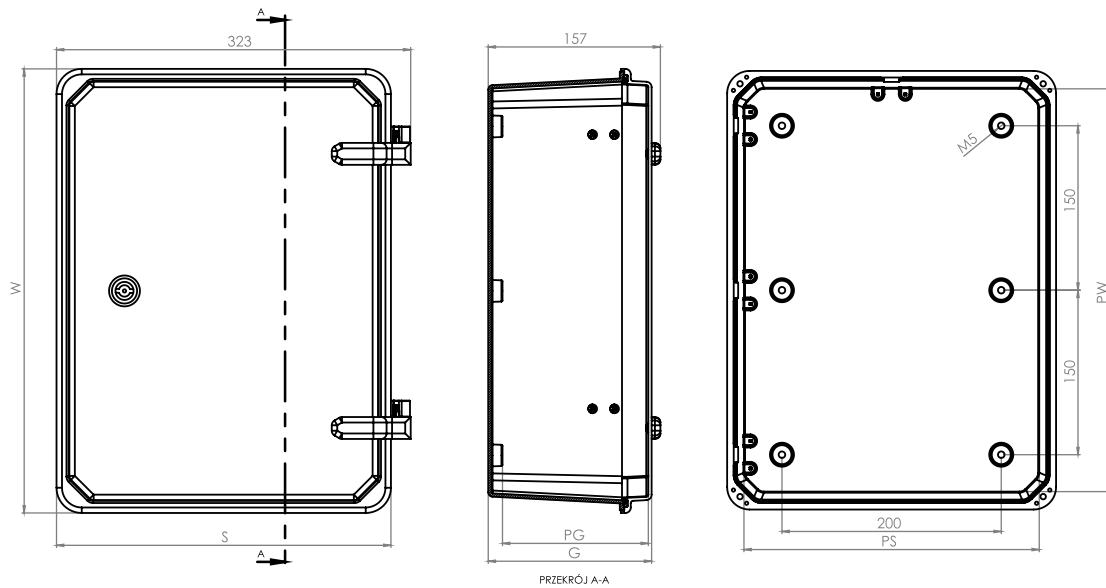


1	Korpus obudowy	Body of the enclosure	Grundkörper	Каркас корпуса
2	Pokrywa przezroczysta	Transparent cover	Transparente Abdeckung	Прозрачная крышка
3	Drzwi obudowy	Door of the enclosures	Türgehäuse	Дверной корпус
4	Zawias korpusu	Hinge of the body	Körper Scharnier	Шарнир кузова
5	Zawias drzwi	Hinge of the door	Türscharnier	Дверной шарнир
6	Zamek	Lock	Verschluss	запирать
7	Rygiel	Bolt	Bolzen	болт
8	Wkręt 4,2x12	Screw 4,2x12	Schraube 4,2x12	винт 4,2x12
9	Śruba M5	Screw M5	Schraube M5	Винт M5

# Obudowy (OTS)

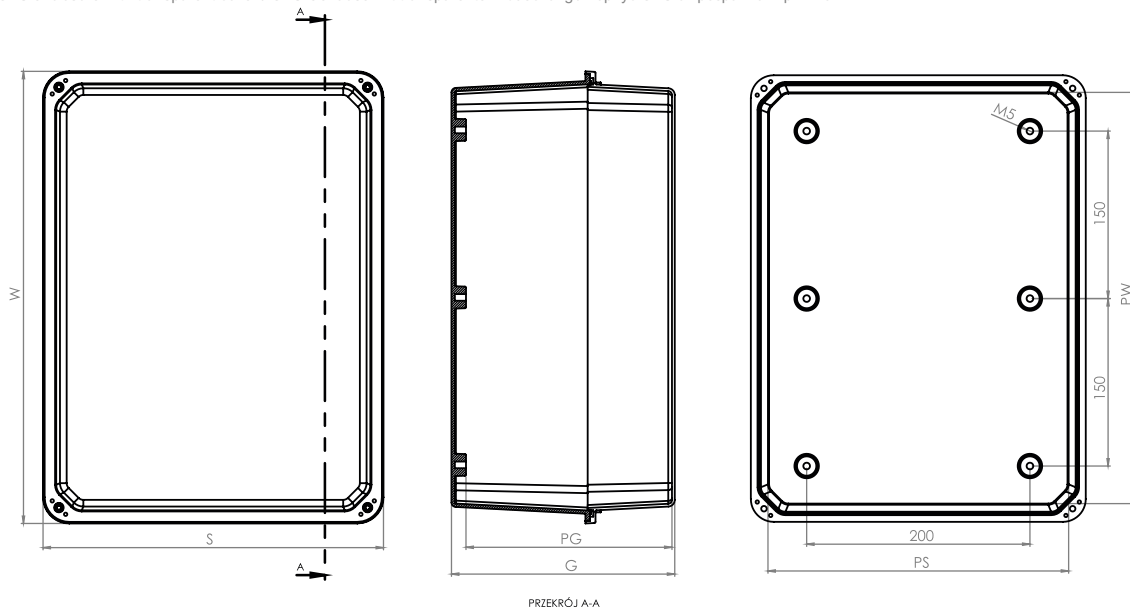
## Obudowa OTSD z drzwiami

OTS enclosure with door / OTS Gehäuse mit Tür / Корпус OTS с дверью



## Obudowa OTSP z pokrywą przezroczystą

OTS enclosure with transparent cover / OTS Gehäuse mit transparenter Abdeckung / Корпус OTS с прозрачной крышкой



TYP Type / Тур / Тип	S	W	G	PS	PW	PG	NR KATALOGOWY Art. no. / Artikelnummer / № по каталогу
OTSD	305	405	150	269	369	105	0105k05900
OTSP	305	405	200	269	369	184	0105k05901

### PS, PW, PG

- Wymiary przestrzeni montażowej wolnej od elementów ramki
- Dimension of assembly space free from frame elements
- Abmessungen der Montagefläche ohne Elemente des Rahmens
- Размеры монтажного пространства свободного от элементов рамки

### k

- W typie i numerze katalogowym oznacza kolor wyrobu: 0-szary; 4-lakierowany
- in the type and the article number denotes the colour of the product: 0-grey; 4-lacquer
- In dem Typ und unter der Artikelnummer bedeutet es die Farbe des Produktes: 0 - grau, 4-lackiert
- В типе и номере каталога обозначает цвет изделия: - серый, 4 - окрашенный

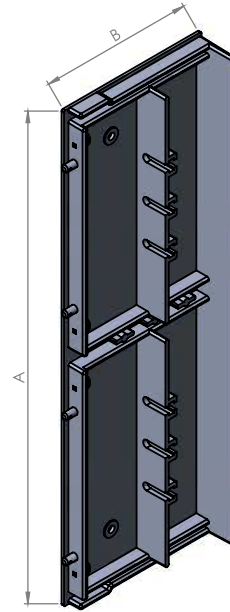
**OBUDOWY POLIESTROWE**  
 POLYESTER ENCLOSURES /  
 POLYESTERGEHÄUSE /  
 ПОЛИЭСТЕРОВЫЕ КОРПУСА

## Akcesoria OT, OT3, OTD, OTW, DRT i OTS

### BOK MASKOWNICY BM

BM masking frame side / Seite der abdeckung BM / Боковая часть лицевой панели BM

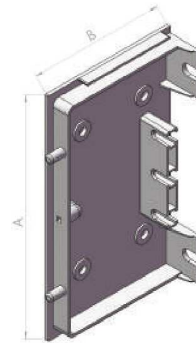
TYP Type / Typ / Тип	A	B	NR KATALOGOWY Art. no. / Artikelnummer / № по каталогу
BM 40	348	111,5	0103000382
BM 50	451	111,5	0103000383
BM 60	554	111,5	0103000384



### BOK MASKOWNICY POZIOM BMP

BMP level masking frame side / Seite der abdeckung horizontal BMP  
 / Боковая часть лицевой панели горизонтальная BMP

TYP Type / Typ / Тип	A	B	NR KATALOGOWY Art. no. / Artikelnummer / № по каталогу
BMP N	118	81	0103000387
BMP	142	81	0103000388



### LISTWA MONTAŻOWA LM

LM assembly bar / Montageleisten LM / Планки монтажные ЛМ

TYP Type / Typ / Тип	A	B	NR KATALOGOWY Art. no. / Artikelnummer / № по каталогу
LM 26	222	20	0103000593
LM 40	354	20	0103000594
LM 60	565	20	0103000595

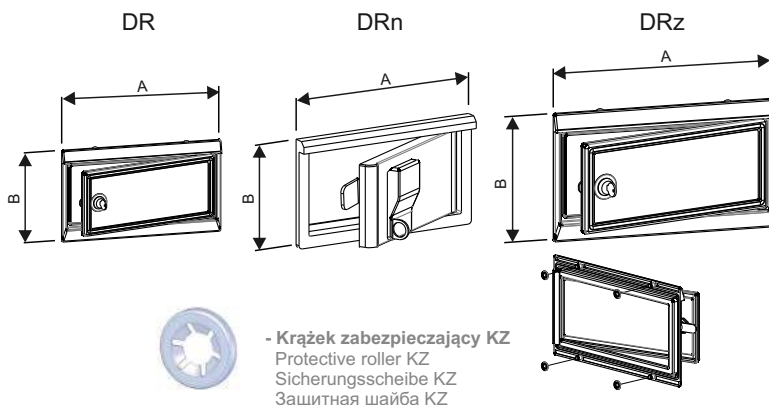


## Akcesoria OT, OT3, OTD, OTW i DRT

### DRZWI REWIZYJNE DR, DRn, DRz

DR, DRn, DRz revision doors / Revisionstüren DR, DRn, Drz / Двери ревизионные DR, DRn, Drz

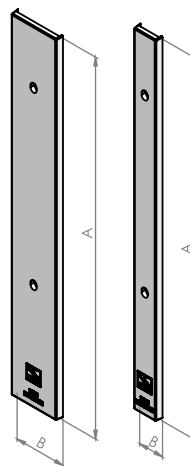
TYP Type / Typ / Тип	A	B	NR KATALOGOWY Art. no. / Artikelnummer / № по каталогу
DR 16x9	160	90	0101000001
DRn 16x9	160	90	0101000025
DRz 22x15	225	150	0101000002
DRz 26x15	260	150	0101000003
Zamek plastikowy YALE Lock plastic YALE / Plastikschloss YALE / Замок пластиковый			0201000001
Krażek zabezpieczający KZ Puck protection KZ / Sicherungsscheibe KZ / Шайба защиты			0208000001



### BLENDĄ MASKUJĄCĄ APARATY LISTWOWE

Blend masking / Blendmaskierung / Маскировка наложения

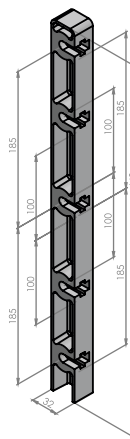
TYP Type / Typ / Тип	A	B	NR KATALOGOWY Art. no. / Artikelnummer / № по каталогу
BM 50	160	90	0104200211
BM 100	160	90	0104200212



### IZOLATOR LISTWOWY IL

Slat insulator / Lattenisolator / Изоляционный материал

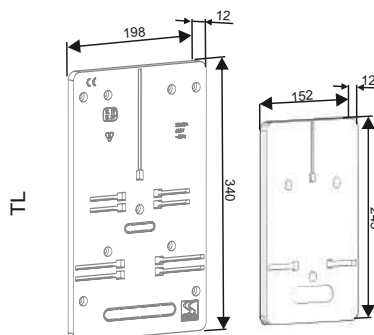
TYP Type / Typ / Тип	NR KATALOGOWY Art. no. / Artikelnummer / № по каталогу
IL 100/185	0104200213



### TABLICE LICZNIKOWE

Table meters / Zählertafeln / Панели счетчика

TYP Type / Typ / Тип	NR KATALOGOWY Art. no. / Artikelnummer / № по каталогу
TL1F	0101200002
TL3F	0101200003

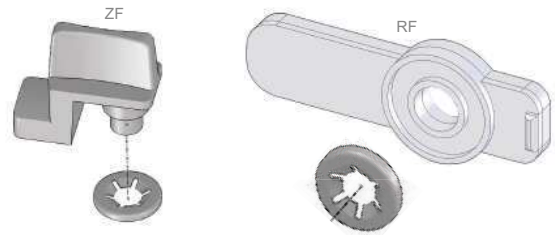


## Akcesoria OT, OT3, OTD, OTW i DRT

### ZAPINKA FUNDAMENTU ZF i RYGIEL RF

ZF pedestal fastener and RF bolt / Sockelverschluss ZF und Riegel RF / Зажим фундаментной подставки ZF и стопор RF

TYP Type / Тур / Тип	NR KATALOGOWY Art. no. / Artikelnummer / № по каталогу
ZF	0101000007
RF	0101000008



### NAKRĘTKI WCISKANE

Push-on nut / Pressmutter / Гайки прессованные

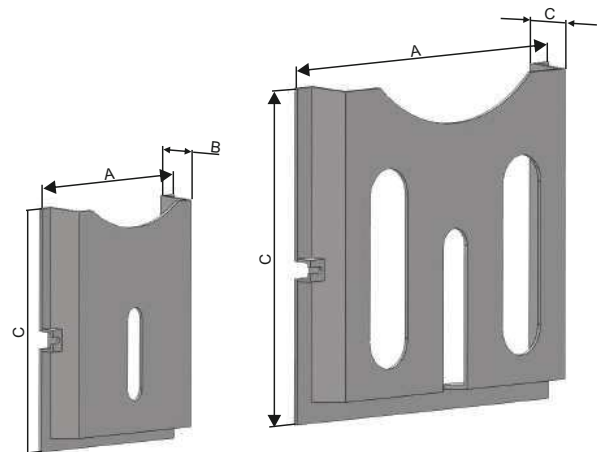
TYP Type / Тур / Тип	NR KATALOGOWY Art. no. / Artikelnummer / № по каталогу
M8	0101000009
M10	0101000010
M12	0101000011



### KIESZENIE NA DOKUMENTY KD

Pockets for documents KD / Schaitplantaschen KD / Карманы для документов KD

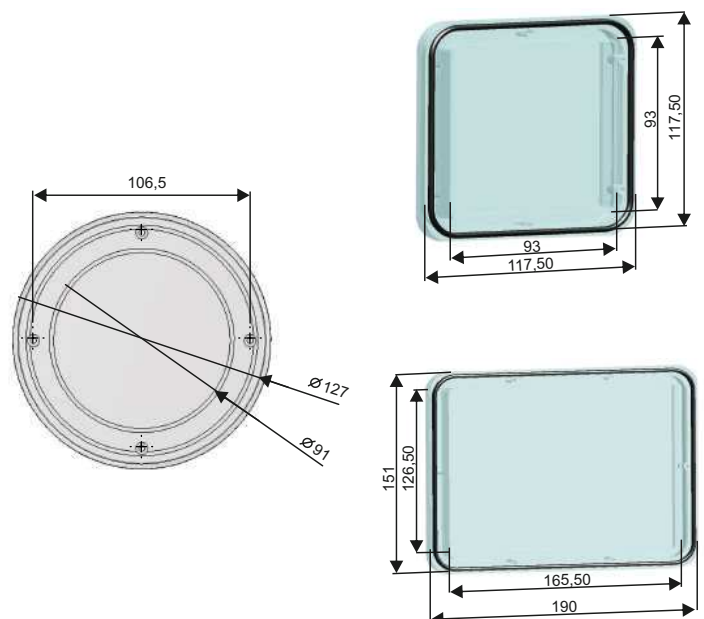
TYP Type / Тур / Тип	A	B	C	NR KATALOGOWY Art. no. / Artikelnummer / № по каталогу
KDA6	139	27	170	0304000018
KDA4	256	32	235	0304000019



### OKIENKA REWIZYJNE OR

OR revision windows / Revisionsfenster OR / Смотровое окно OR

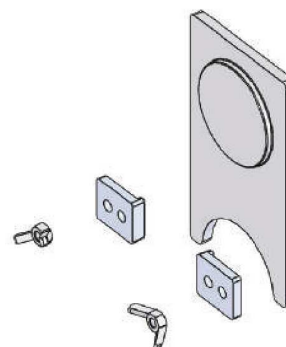
TYP Type / Тур / Тип	NR KATALOGOWY Art. no. / Artikelnummer / № по каталогу
OR 117x117	0201000039
OR 151x190	0201000040
OR 127	0201000058



**PRZEPUST KABLOWY**

Outlet for temporary supply / Kabeldurchführung / Кабельный ввод

TYP Type / Typ / Тип	NR KATALOGOWY Art. no. / Artikelnummer / № по каталогу
PK	0103000582

**ZAWIAS ZOT - GÓRA I DÓŁ**

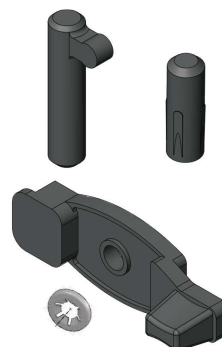
ZOT hing – top and bottom / Scharnier ZOT - oben und unten / Петля ZOT – верх и низ

TYP Type / Typ / Тип	NR KATALOGOWY Art. no. / Artikelnummer / № по каталогу
ZOT	0201000038

**ZAWIAS ZOTN - GÓRA I DÓŁ**

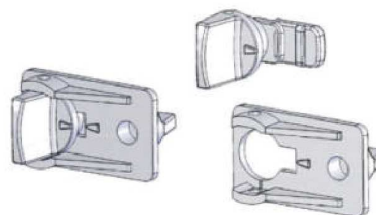
ZOTN hing – top and bottom / Band ZOTN - oben und unten / Петля ZOTN – верх и низ

TYP Type / Typ / Тип	NR KATALOGOWY Art. no. / Artikelnummer / № по каталогу
ZOTN	0201000103

**ZAPINKA POD PLOMBĘ**

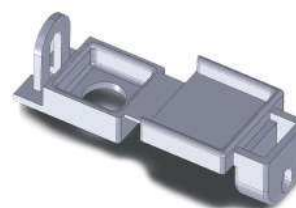
Fastener for a leaden seal / Verschluss für Plombe / Зажим под пломбу

TYP Type / Typ / Тип	NR KATALOGOWY Art. no. / Artikelnummer / № по каталогу
zapinka pod plombę	0101000011

**ZAPINKA Z KŁAPKĄ DO PLOMBOWANIA**

Fastener for a small flap to seal with lead / Verschluss mit Klappe für Plombe / Зажим с клапаном для пломбирования

TYP Type / Typ / Тип	NR KATALOGOWY Art. no. / Artikelnummer / № по каталогу
zapinka z kłapką do plombowania	0201000036





# Akcesoria OT, OT3, OTD, OTW i DRT

## WYWIETRZNIKI

Ventilators / Lüfter / Вентиляторные отверстия

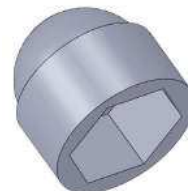
TYP Type / Тип	OPIS Description	NR KATALOGOWY Art. no. / Artikelnummer / № по каталогу
Wywietrznik	496	0201000070
Wywietrznik	625	0201000071



## KAPTUREK NA ŚRUBĘ

Screw hood / Schraubendeckel / Колпачок на болт

TYP Type / Тип	NR KATALOGOWY Art. no. / Artikelnummer / № по каталогу
kapturek M10	0208000002



## UCHWYT KABLOWY KO

KO cable handle / Kabelschelle KO / Кабельный держатель KO

TYP Type / Тип	ZAKRES Range/Umfang/Диапазон	NR KATALOGOWY Art. no. / Artikelnummer / № по каталогу
KO25	16-35	0304000015
KO40	50-120	0304000016
KO75	150-240	0304000017
KO20/8	8x15-20	0304000000



## DŁAWIK PG

PG choking coil / Drossel PG / Дроссель PG

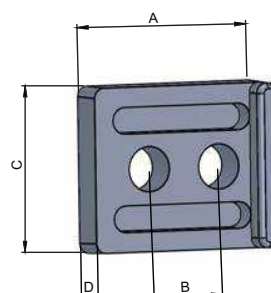
TYP Type / Тип	NR KATALOGOWY Art. no. / Artikelnummer / № по каталогу
PG7	0304000001
PG9	0304000002
PG11	0304000003
PG13,5	0304000004
PG16	0304000005
PG21	0304000006
PG29	0304000007
PG36	0304000008
PG42	0304000009
PG48	0304000010



## MOCOWANIE OSŁONY FUNDAMENTU

 Mounting of the pedestal cover / Befestigung der sockelabdeckung  
/ Крепление защиты фундаментной подставки

TYP Type / Тип	A	B	C	D	NR KATALOGOWY Art. no. / Artikelnummer / № по каталогу
MOF	30	12	25	5	0103000390



## Akcesoria OT, OT3, OTD, OTW i DRT

### DŁAWIKI I PRZELOTKI

Choking coils and fair - leads / Drossel und Durchgangslöcher  
/ Дроссели и сквозные кожухи

TYP Type / Typ / Тип	NR KATALOGOWY Art. no. / Artikelnummer / № no katalogowy
P37	0101200006
D37	0101200007
D28/37	0101200008

1 - P37



2 - D37



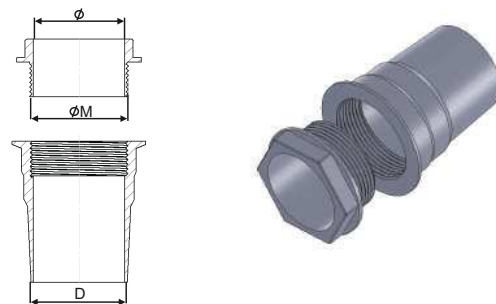
3 - D28/37



### PRZEPUST PS

PS seal wire / Durchführung PS / Пропускной кожух PS

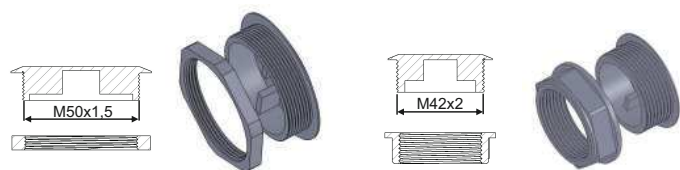
TYP Type / Typ / Тип	Śr. M	Śr.	D	NR KATALOGOWY Art. no. / Artikelnummer / № no katalogowy
PS29	M32x2	29	31	0304000011
PS39	M42x2	39	41	0304000012



### ZAŚLEPKI ZF

Hole lugs ZF / Blenden ZF / Заклепки ZF

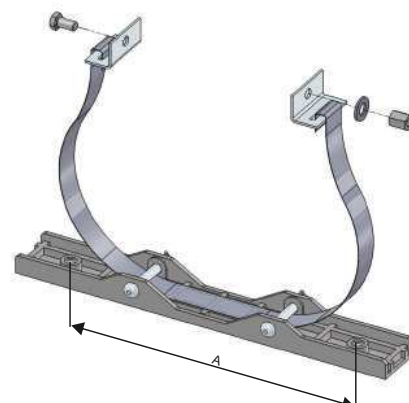
TYP Type / Typ / Тип	NR KATALOGOWY Art. no. / Artikelnummer / № no katalogowy
ZF50	0304000013
ZF42	0304000014



### UCHWYT NA SŁUP UNS

UNS post handle / Mastbefestigung UNS / Столбовой держатель UNS

TYP Type / Typ / Тип	A	NR KATALOGOWY Art. no. / Artikelnummer / № no katalogowy
UNS260	160	0101000005
UNS320	270	0101000006
UNS480	270/400	0101000028

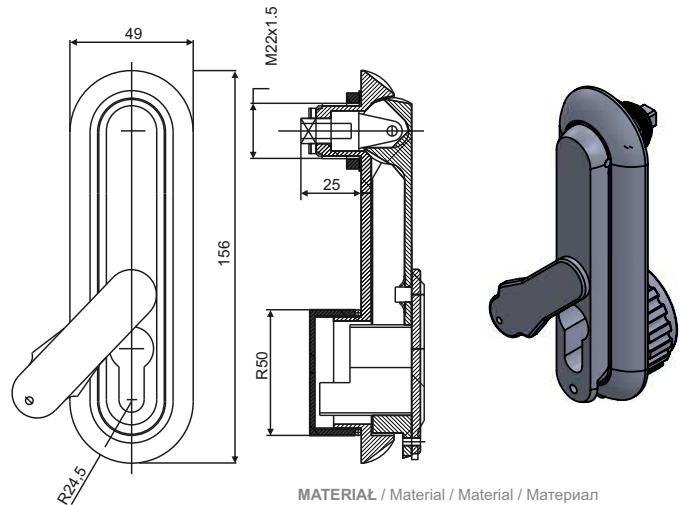


# Akcesoria OT, OT3, OTD, OTW i DRT

## ZAMEK HS 01

Lock HS 01 / Schloss HS 01 / Замок HS 01

TYP Type / Typ / Тип	NR KATALOGOWY Art. no. / Artikelnummer / № по каталогу
HS 01 szary / grey / grau / серый	0201000044
HS 01 czarny / black / schwarz / черный	0201000045

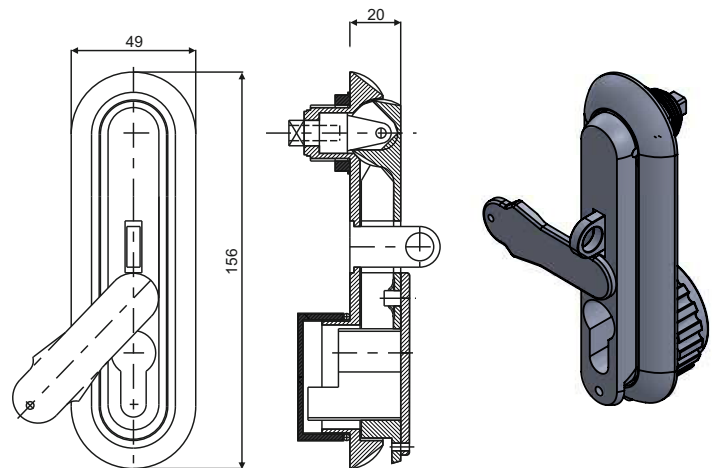


**MATERIAŁ / Material / Material / Материал**  
 Korpus..... Tworzywo sztuczne; kolor czarny, szary wg RAL  
 Body.... Plastics, colour – black, grey, according to RAL  
 Grundkörper..... Kunststoff; Farbe schwarz, grau gem. RAL  
 Каркас..... Пластик; цвет черный, серый сг RAL

## ZAMEK HS 02

Lock HS 02 / Schloss HS 02 / Замок HS 02

TYP Type / Typ / Тип	NR KATALOGOWY Art. no. / Artikelnummer / № по каталогу
HS 02 szary / grey / grau / серый	0201000042
HS 02 czarny / black / schwarz / черный	0201000043



**MATERIAŁ / Material / Material / Материал**  
 Korpus..... Tworzywo sztuczne; kolor czarny, szary wg RAL  
 Body.... Plastics, colour – black, grey, according to RAL  
 Grundkörper..... Kunststoff; Farbe schwarz, grau gem. RAL  
 Каркас..... Пластик; цвет черный, серый сг RAL

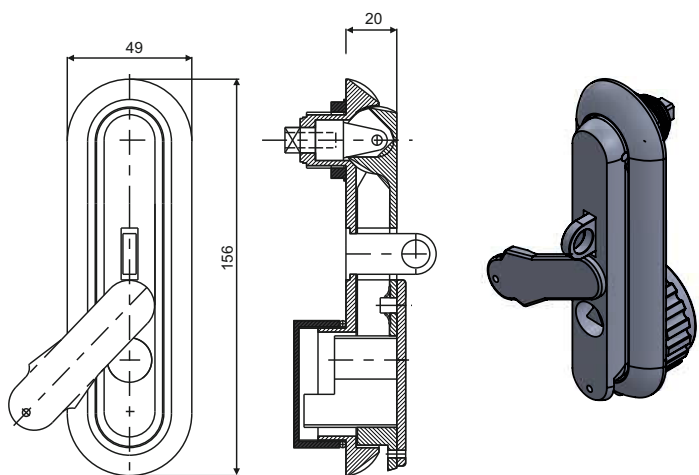
## ZAMEK HS 04

Lock HS 04 / Schloss HS 04 / Замок HS 04

TYP Type / Typ / Тип	NR KATALOGOWY Art. no. / Artikelnummer / № по каталогу
HS 04 szary / grey / grau / серый	0201000046
HS 04 czarny / black / schwarz / черный	0201000047

Zamek HS 04 posiada wkładkę zamontowaną na stałe bez możliwości demontażu  
 HS 04 has a lock cylinder mounted on a permanent without the possibility of removing  
 Schloss HS 04 besitzt die festeingebaute Einlage, die nicht abgebaut werden kann  
 Замок HS 04 имеет вкладыш, установленный без возможности демонтажа










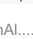

W zamkach HS istnieje możliwość wyboru prowadnic z tworzywa lub metalu  
 In "HS" locks can be used plastic or metal pull-rods  
 Bei HS Schlössern kann zwischen Führungsschiene aus Kunststoff und Metall gewählt werden  
 В замках HS есть возможность выбора направляющих: из пластмассы или металла



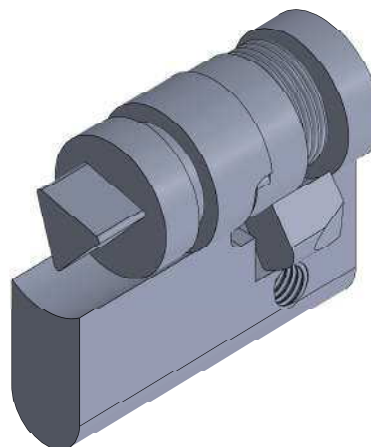
**MATERIAŁ / Material / Material / Материал**  
 Korpus..... Tworzywo sztuczne; kolor czarny, szary wg RAL  
 Body.... Plastics, colour – black, grey, according to RAL  
 Grundkörper..... Kunststoff; Farbe schwarz, grau gem. RAL  
 Каркас..... Пластик; цвет черный, серый сг RAL

**WKŁADKA HS 01 i HS 02**

Insert HS 01 and HS 02 / Einlage HS 01 und HS 02 / Вкладыш HS 01 и HS 02

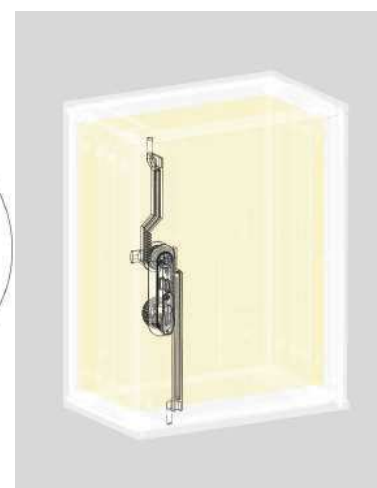
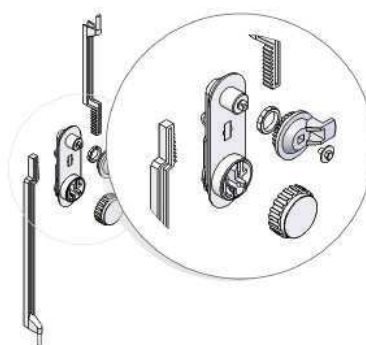
KSZTAŁT KOŃCÓWKI Shape of the ending	NR KATALOGOWY Art. no. / Artikelnummer / № по каталогу
	0201000024
	0201000025
	0201000026
	0201000027
	0201000028
	0201000029
	0201000030
	0201000031
	0201000032
	0201000033
	0201000034

**MATERIAL** ZnAl.....ocynkowany  
 Material ZnAl.....galvanized  
 Material ZnAl.....verzinkt  
 Материал ZnAl.....оцинкованный


**CIĘGNA Z TWORZYWA + MECHANIZMY**

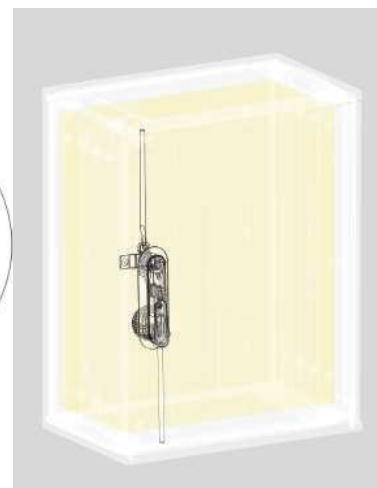
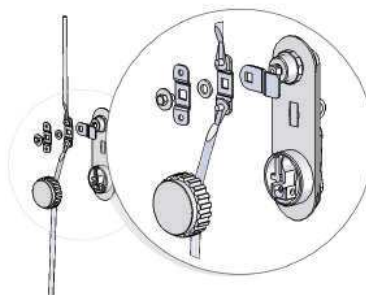
 Plastic rods + mechanisms / Zugmittel Kunststoff + Mechanismus  
 / Стержни пластиковые + механизмы

TYP Type / Typ / Тип	NR KATALOGOWY Art. no. / Artikelnummer / № по каталогу
CP40	0201000072
CP50	0201000073
CP60	0201000074
CP80	0201000075


**CIĘGNA METALOWE + MECHANIZMY**

 Metal rods + mechanisms / Zugmittel Metall + Mechanismus /  
 Стержни пластиковые + механизмы

TYP Type / Typ / Тип	NR KATALOGOWY Art. no. / Artikelnummer / № по каталогу
CM40	0201000076
CM50	0201000077
CM60	0201000078
CM80	0201000079



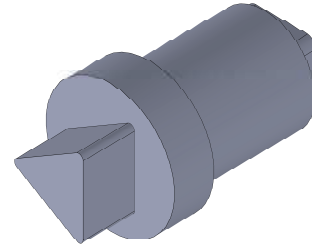
# Akcesoria OT, OT3, OTD, OTW i DRT

## WKŁADKA HS 04

Insert HS 04 / Einlage HS 04 / Вкладыш HS 04

KSZTAŁT KOŃCÓWKI Shape of the ending / Form der ending / Форма наконечника	NR KATALOGOWY Art. no. / Artikelnummer / № по каталогу
 TK	0201000048
 WR <sub>2</sub>	0201000049
 EK	0201000050
 GZ	0201000051
 M	0201000052
 ST	0201000053
 SR	0201000054
 KW 8	0201000055
 KW 6	0201000056
 KW 6 <sub>w</sub>	0201000057

MATERIAL ZnAl.....ocynkowany  
Material ZnAl.....galvanized  
Material ZnAl.....verzinkt  
Материал ZnAl.....оцинкованный



## KLUCZ DUŻY Z TWORZYWA

Big key from plastic / Schlüssel gross aus kunststoff / Ключ большой пластиковый

KSZTAŁT KOŃCÓWKI Shape of the ending / Form der ending / Форма наконечника	NR KATALOGOWY Art. no. / Artikelnummer / № по каталогу
 TK	0201000004
 WR <sub>2</sub>	0201000005
 EK	0201000006
 GZ	0201000007
 M	0201000008
 ST	0201000009
 SR	0201000010
 KW 8	0201000011
 KW 6	0201000012
 KW 6 <sub>w</sub>	0201000013

\* Dotyczy tylko zamków typu HS  
Concerns only locks of type HS / Betrifft nur HS-Schlösser  
/ Касается только замков типа HS



MATERIAL / Material / Stoff / Материал  
Tworzywo sztuczne; kolor czarny, brązowy wg RAL; inne kolory dostępne na zamówienie  
Plastics, colour – black, brown according to RAL, other colours available by request  
Kunststoff; schwarz, braun nach RAL, sonstige Farben auf Anfrage  
Пластик; цвет черный, коричневый ст. RAL; другие цвета доступны на заказ

## KLUCZ - ZnAl

Key - ZnAl / Schlüssel Al Zn / ключ Al, Zn

KSZTAŁT KOŃCÓWKI Shape of the ending / Form der ending / Форма наконечника	NR KATALOGOWY Art. no. / Artikelnummer / № по каталогу
 TK	0201000014
 WR <sub>2</sub>	0201000015
 EK	0201000016
 GZ	0201000017
 M	0201000018
 ST	0201000019
 SR	0201000020
 KW 8	0201000021
 KW 6	0201000022
 KW 6 <sub>w</sub>	0201000023

\* Dotyczy tylko zamków typu HS  
Concerns only locks of type HS / Betrifft nur HS-Schlösser  
/ Касается только замков типа HS



## KLUCZ UNIWERSALNY

Universal key / Universalschlüssel / Отмычка

TYP Type / Typ / Тип	NR KATALOGOWY Art. no. / Artikelnummer / № по каталогу
KUS	0201000102

KSZTAŁT KOŃCÓWKI Shape of the ending / Form der ending / Форма наконечника	
 TK	
 EK	
 ST	
 GZ	
 SR	

