



OBUDOWY WNEKOWE TYPU OTW

FLUSH-MOUNTED ENCLOSURES / EINBAUGEHÄUSE TYP OTW / КОРПУСА ВСТРАИВАЕМЫЕ

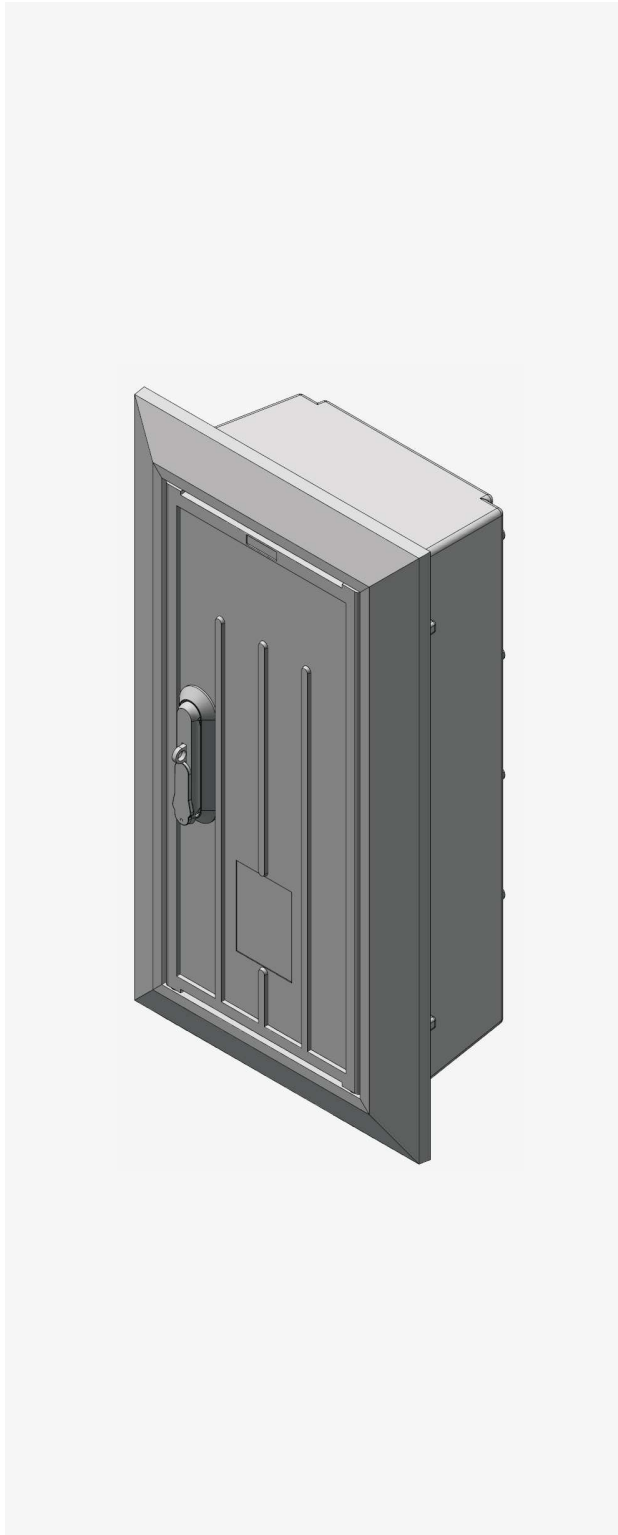


Obudowy (OTW)

Enclosures (OTW) / Gehäuse (OTW) / Корпуса (OTW)

Wstęp

OTW



PL

Obudowy wnątkowe OTW przeznaczone są do technologicznej zabudowy wnątek w budownictwie mieszkaniowym, lub przemysłowym. Służą także jako rozdzielnice elektryczne, zachowując jednocześnie wszystkie walory wynikające z użytego materiału. Ramki z drzwiami oraz korpus OTW 26 i OTW 46 wykonane standardowo z poliestru termoutwardzalnego wzmocnionego włóknem szklanym, pozostałe korpusy z tworzywa PCV, opcjonalnie z blachy czarnej lakierowanej proszkowo, ocynkowanej lub kwasoodpornej. Zastosowanie najwyższej jakości materiału zapewnia wysoką wytrzymałość mechaniczną, ogranicza skutki wpływu warunków atmosferycznych w tym promieniowania UV oraz zapewnia wysoką estetykę wykonania.

EN

OTW flush-mounted enclosures are designed for technical flush-mounted applications in residential housing and engineering construction. They are also used as electrical switchgear, with all advantages of the used material. Frames with doors and the OTW 26 and OTW 46 housing are normally made of thermosetting glass fibre reinforced polyester, and the remaining housings are made of PVC or alternatively of black powder-coated, galvanised or acid-resistant sheet. The use of the highest quality of material ensures high mechanical strength, reduces the effects of weather conditions, including the UV radiation, and provides a highly aesthetic finish.

DE

Einbaugehäuse OTW sind für den technologischen Einbau in Nischen im Wohnbau oder Industriebau. Sie dienen auch als elektrische Schaltanlagen, wobei alle Eigenschaften des angewandten Materials erhalten bleiben. Die Rahmen mit Tür und der Grundkörper OTW 26 und OTW 46 werden standardmäßig aus dem hitzehärtbaren, glasfaserverstärktem Polyester hergestellt, andere Grundkörper aus dem PVC-Stoff, wahlweise aus dem schwarzen pulverlackierten, verzinkten oder säurebeständigen Blech. Anwendung des Materials der höchsten Qualität gewährleistet eine hohe mechanische Festigkeit, beschränkt den Einfluss der Witterungsbedingungen, darunter der UV-Strahlung, und sorgt für die hohe Ästhetik der Ausführung.

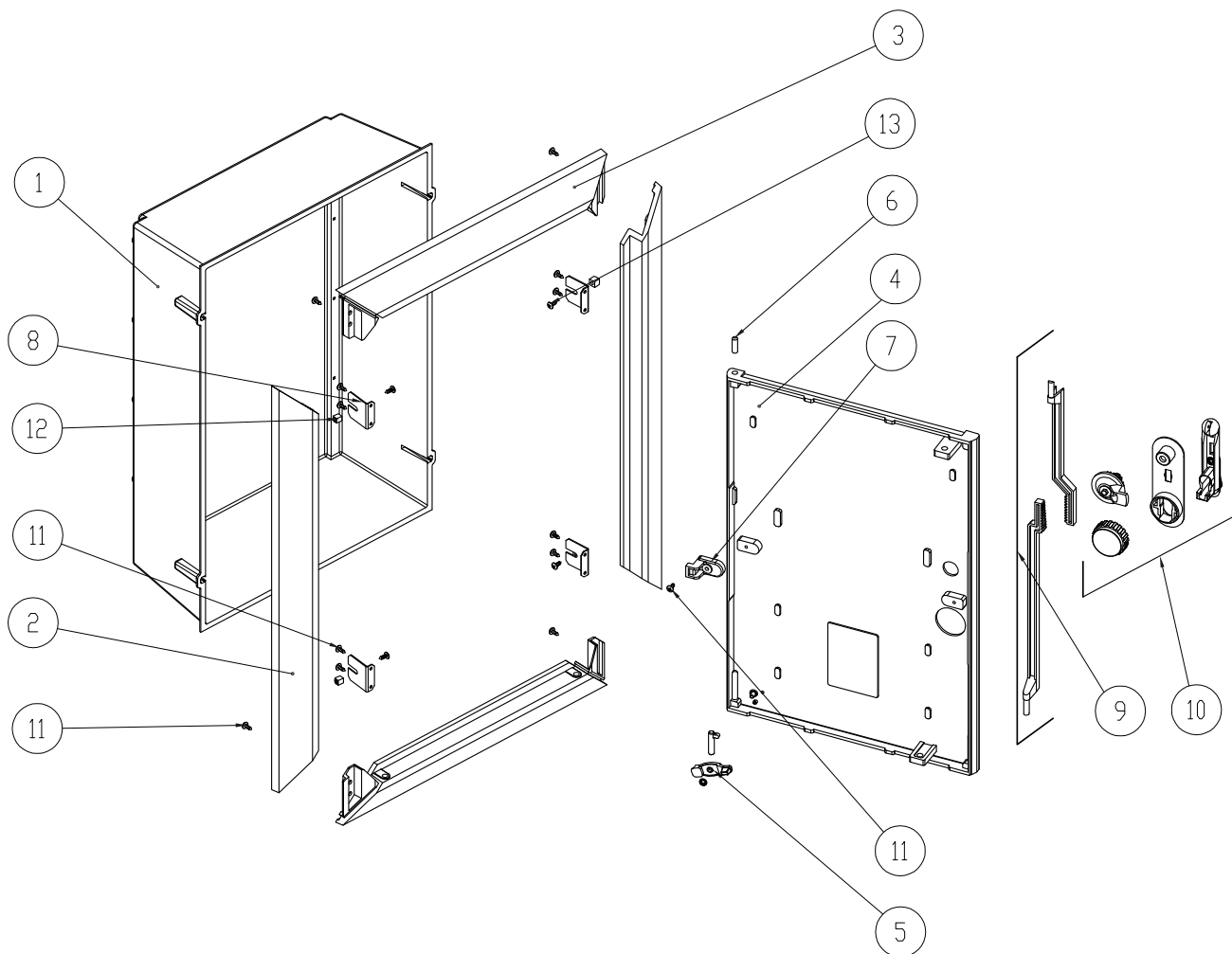
RU

Встраиваемые корпуса OTW предназначены для технического оборудования ниш в строительстве как жилом, так и промышленном. Служат также как электrorаспределительное оборудование, сохраняя при этом все особенности используемые в примененном материале. Рамки, двери и корпус OTW 26 и OTW 46 сделаны, стандартно, из терморезистивного полиэстера, усиленного стеклянным волокном, остальные корпуса - из пластика PCV, чаще всего из металла покрытого черным порошковым лаком, оцинкованным или кислотостойким. Применение самого высокого качества материалов обеспечивает высокую устойчивость к механическим факторам, ограничивает эффекты воздействия вызванные погодными условиями, а также излучением УФ и гарантирует высокую эстетику исполнения.

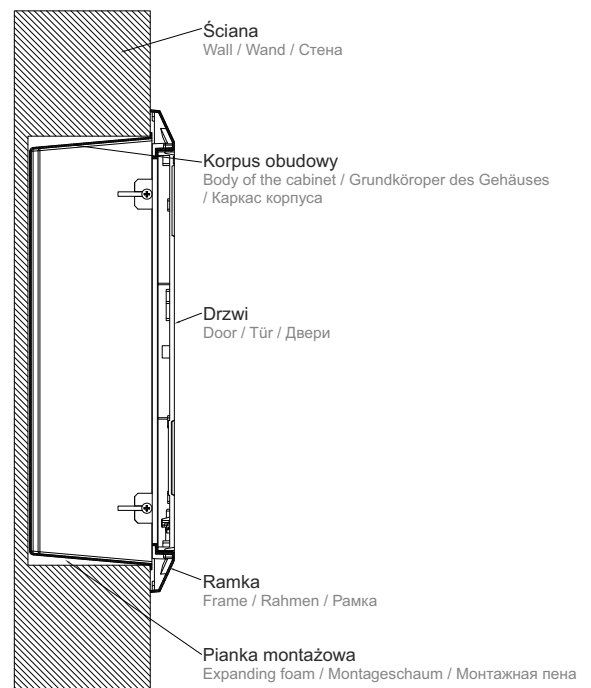
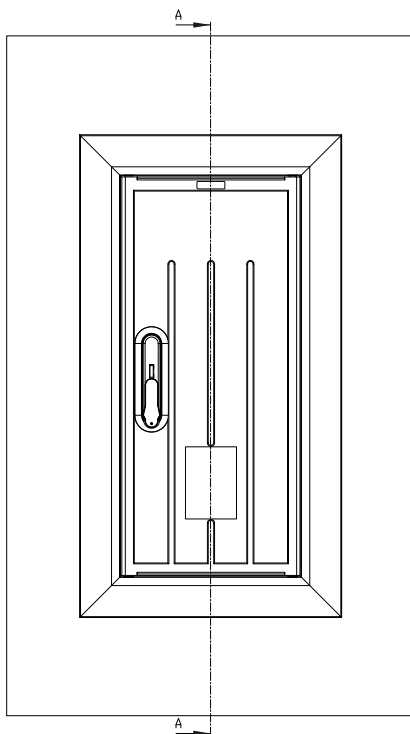
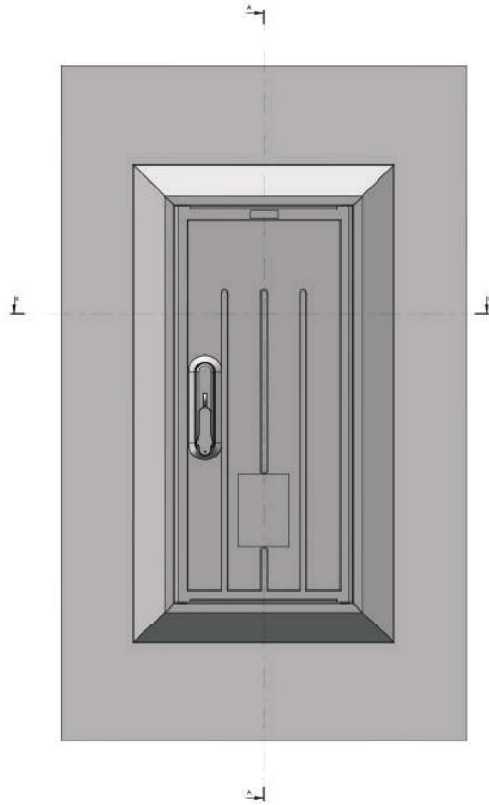
PODSTAWOWE PARAMETRY
Basic parameters / Hauptparameter / Основные параметры

STOPNIE OCHRONY IP ratings / Schutzarten / Степени защиты	IK-10, IP-44
GŁĘBOKOŚĆ Depth / Tiefe / Глубина	200 mm
ZNAMIONOWE NAPIĘCIA IZOLACJI Rated insulation voltage / Nennisolationsspannung / Номинальное напряжение изоляции	AC 690 V
TEMPERATURA EKSPLOTACJI Working temperature / Betriebstemperatur / Температура эксплуатации	-50 ÷ 85 °C
KATEGORIA PALNOŚCI Flammability category / Brennbarkeitsklasse / Категория огнестойкости	V0
KOLOR Colour / Farbe / Цвет	RAL 7035
KLASA OCHRONNOŚCI Protection class / Schutzklasse / Класс защиты	II

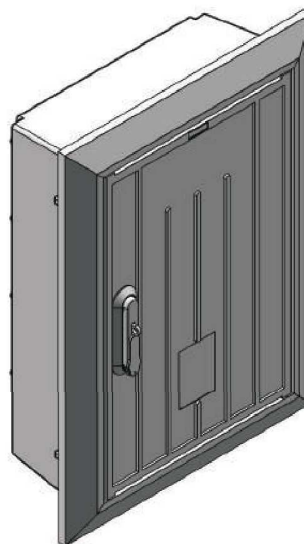
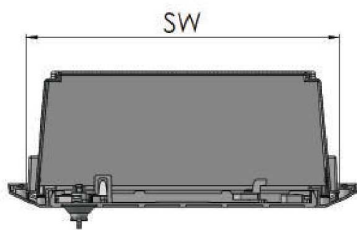
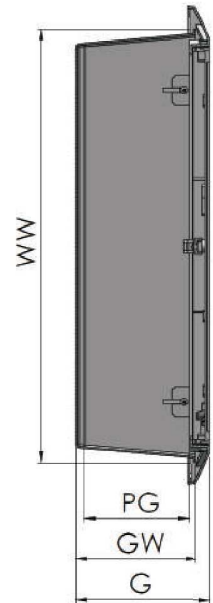
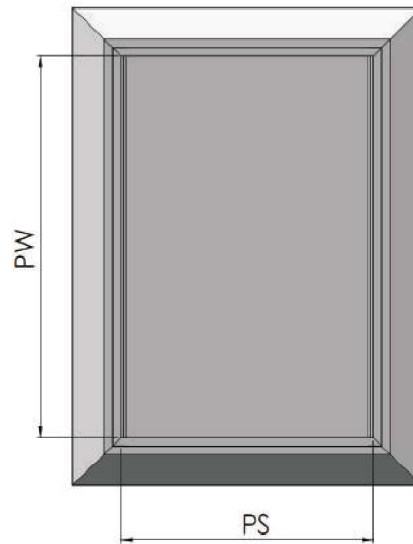
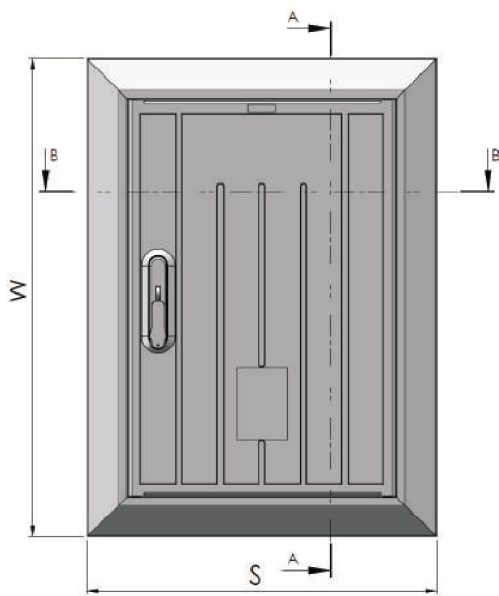
Konstrukcja obudowy OTW



1	Korpus obudowy	Body of the enclosure	Grundkörper	Каркас корпуса
2	Ramka pionowa	Vertical frame	Rahmen vertikal	Рамка вертикальная
3	Ramka pozioma	Horizontal frame	Rahmen horizontal	Рамка горизонтальная
4	Drzwi	Door	Tür	Двери
5	Zawias dolny	Bottom hinge	Scharnier unten	Петля нижняя
6	Zawias górny	Up hinge	Scharnier oben	Петля верхняя
7	Zawias środkowy	Middle hinge	Scharnier mittig	Петля центральная
8	Kątownik łączący	Connecting angle	Verbindungsprofil	Уголок соединительный
9	Komplet cięgieł	Set of strands	Zugmittel-Set	Набор стержней
10	Zamek	Lock	Schloss	Замок
11	Wkręt 4,8x9	Screw 4,8x9	Schraube 4,8x9	Винт 4,8x9
12	Nakrętka M6	M6 nut	Mutter M6	Гайка M6
13	Śruba M6	M6 bolt	Schraube M6	Болт M6



Obudowy (OTW)



OTW

Szerokość 26 cm

Width 26 cm / Breite 26 cm / Ширина 26 см

TYP Type / Typ / Тип	S	W	G	PS	PW	SW	WW	GW	NR KATALOGOWY Art. no. / Artikelnummer / № по каталогу
OTW 24-k	385	504	200	241	360	306	425	180	0105k01303
OTW 25-k	385	607	200	241	463	306	528	180	0105k01304
OTW 26-k	385	710	200	241	566	326	631	180	0105k01305
OTW 28-k	385	916	200	241	772	306	837	180	0105k01306

Szerokość 40 cm

Width 40 cm / Breite 40 cm / Ширина 40 см

TYP Type / Art / Тип	S	W	G	PS	PW	SW	WW	GW	NR KATALOGOWY Art. no. / Artikelnummer / № по каталогу
OTW 44-k	517	504	200	373	360	438	425	180	0105k01307
OTW 45-k	517	607	200	373	463	438	528	180	0105k01308
OTW 46-k	517	710	200	373	566	438	631	180	0105k01309
OTW 48-k	517	916	200	373	772	438	837	180	0105k01310

Szerokość 53 cm

Width 53 cm / Breite 53 cm / Ширина 53 см

TYP Type / Art / Тип	S	W	G	PS	PW	SW	WW	GW	NR KATALOGOWY Art. no. / Artikelnummer / № по каталогу
OTW 54-k	649	504	200	505	360	570	425	180	0105k01311
OTW 55-k	649	607	200	505	463	570	528	180	0105k01312
OTW 56-k	649	710	200	505	566	570	631	180	0105k01313
OTW 58-k	649	916	200	505	772	570	837	180	0105k01314

Szerokość 66 cm

Width 66 cm / Breite 66 cm / Ширина 66 см





TYP Type / Art / Тип	S	W	G	PS	PW	SW	WW	GW	NR KATALOGOWY Art. no. / Artikelnummer / № по каталогу
OTW 64-k	782	504	200	638	360	703	425	180	0105k01315
OTW 65-k	782	607	200	638	463	703	528	180	0105k01316
OTW 66-k	782	710	200	638	566	703	631	180	0105k01317
OTW 68-k	782	916	200	638	772	703	837	180	0105k01318

Szerokość 80 cm





Width 80 cm / Breite 80 cm / Ширина 80 см

TYP Type / Art / Тип	S	W	G	PS	PW	SW	WW	GW	NR KATALOGOWY Art. no. / Artikelnummer / № по каталогу
OTW 84-k	914	504	200	770	360	835	425	180	0105k01319
OTW 85-k	914	607	200	770	463	835	528	180	0105k01320
OTW 86-k	914	710	200	770	566	835	631	180	0105k01321
OTW 88-k	914	916	200	770	772	835	837	180	0105k01322

PS, PW

-  Wymiary przestrzeni montażowej wolnej od elementów ramki
-  Dimension of assembly space free from frame elements
-  Abmessungen der Montagefläche ohne Elemente des Rahmens
-  Размеры монтажного пространства свободного от элементов рамки

k

-  W typie i numerze katalogowym oznacza kolor wyrobu: 0-szary, 4-lakierowany
-  in the type and the article number denotes the colour of the product: 0-grey, 4-lacquered
-  In dem Typ und unter der Artikelnummer bedeutet es die Farbe des Produktes: 0 - grau, 4-lackiert
-  В типе и номере каталога обозначает цвет изделия: - серый, 4 - окрашенный

SW, WW, GW

-  Wymiary wnęki montażowej w ścianie
-  Dimension of mounting recess in the wall
-  Abmessungen der Montagensenke in der Wand
-  Размеры установочной ниши в стене

Przykładowe rozwiązania

OTW



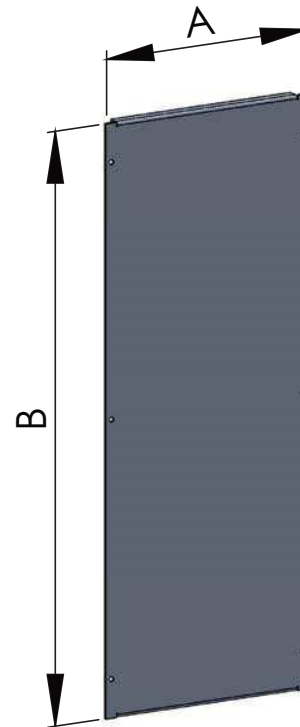
OBUDOWY POLIESTROWE TYPU OTW
 POLYESTER ENCLOSURES TYPE OTW /
 POLYESTERGEHÄUSE TYP OTW /
 ПОЛИЭСТЕРОВЫЕ КОРПУСА ТИП OTW

Wyposażenie dodatkowe OTW i DRT

PŁYTY MONTAŻOWE PMW

Mounting plates PMW / Montageplatten PMW / Монтажные пластины PMW

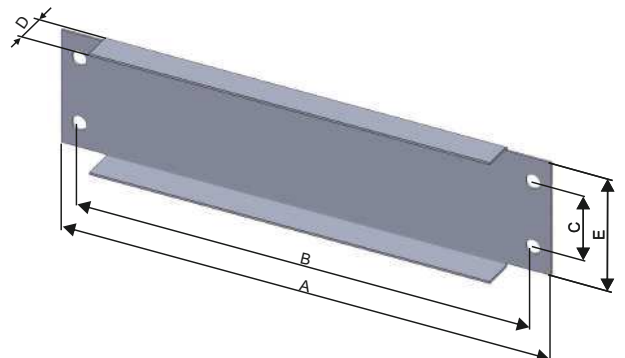
TYP Type / Typ / Тип	A	B	NR KATALOGOWY Art. no. / Artikelnummer / № по каталогу	
			Metalowe Metall / aus Metall / Металл	PCV 2,5 mm
PMW26x40	260	380	0103000313	0104200109
PMW26x50	260	485	0103000294	0104200110
PMW26x60	260	590	0103000295	0104200111
PMW26x80	260	795	0103000296	0104200112
PMW40x40	398	380	0103000297	0104200113
PMW40x50	398	485	0103000298	0104200114
PMW40x60	398	590	0103000299	0104200115
PMW40x80	398	795	0103000300	0104200116
PMW53x40	530	380	0103000301	0104200117
PMW53x50	530	485	0103000302	0104200118
PMW53x60	530	590	0103000303	0104200119
PMW53x80	530	795	0103000304	0104200120
PMW66x40	663	380	0103000305	0104200121
PMW66x50	663	485	0103000306	0104200122
PMW66x60	663	590	0103000307	0104200123
PMW66x80	663	795	0103000308	0104200124
PMW80x40	795	380	0103000309	0104200125
PMW80x50	795	485	0103000310	0104200126
PMW80x60	795	590	0103000311	0104200127
PMW80x80	795	795	0103000312	0104200128



BELKA WĄSKA BW

Narrow beam BW / Balken schmal BW / Балка узкая BW

TYP Type / Art / Тип	A	B	C	D	E	NR KATALOGOWY Art. no. / Artikelnummer / №
BW 26	260	246	30	15	52	0103000284
BW 40	398	383	30	15	52	0103000285
BW 53	530	515	30	15	52	0103000286
BW 66	663	648	30	15	52	0103000287
BW 80	795	780	30	15	52	0103000288

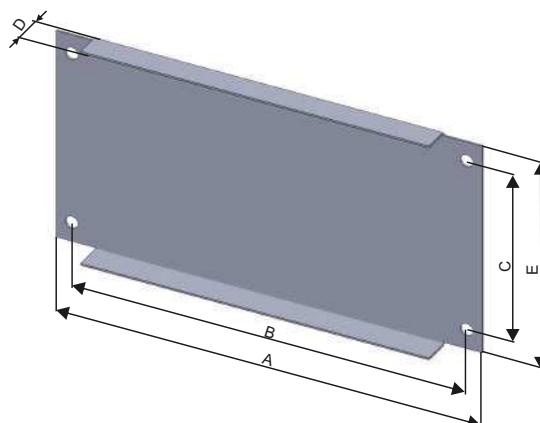


Wyposażenie dodatkowe OTW i DRT

BELKA SZEROKA BS

Wide beam BS / Balken breit BS / Балка широкая BS

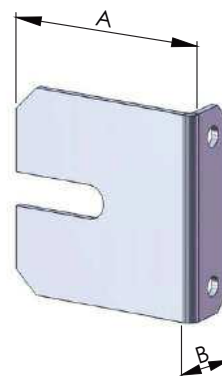
TYP Type / Тур / Тип	A	B	C	D	E	NR KATALOGOWY Art. no. / Artikelnummer / №
BS26	260	246	30	15	110	0103000289
BS40	398	383	30	15	110	0103000290
BS53	530	515	30	15	110	0103000291
BS66	663	648	30	15	110	0103000292
BS80	795	780	30	15	110	0103000293



KĄTOWNIK ŁĄCZĄCY KŁ

Connecting angle KŁ / Verbindungsprofil KŁ / Уголок соединительный KŁ

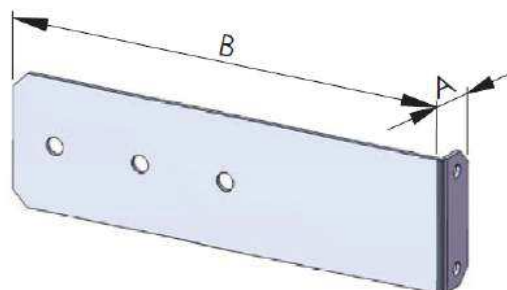
TYP Type / Тур / Тип	A	B	NR KATALOGOWY Art. no. / Artikelnummer / №
KŁ	43,5	15	0103000282



KĄTOWNIK MOCUJĄCY KM

Hanging angle KM / Befestigungswinkel KM / Монтажный кронштейн KM

TYP Type / Тур / Тип	A	B	NR KATALOGOWY Art. no. / Artikelnummer / №
KM	15	150	0103000283



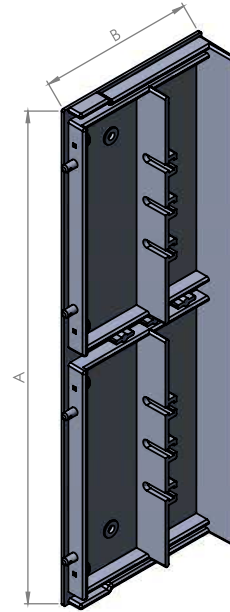
OBUDOWY POLIESTROWE
 POLYESTER ENCLOSURES /
 POLYESTERGEHÄUSE /
 ПОЛИЭСТЕРОВЫЕ КОРПУСА

Akcesoria OT, OT3, OTD, OTW, DRT i OTS

BOK MASKOWNICY BM

BM masking frame side / Seite der abdeckung BM / Боковая часть лицевой панели BM

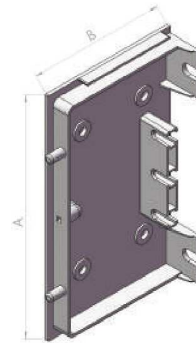
TYP Type / Typ / Тип	A	B	NR KATALOGOWY Art. no. / Artikelnummer / № по каталогу
BM 40	348	111,5	0103000382
BM 50	451	111,5	0103000383
BM 60	554	111,5	0103000384



BOK MASKOWNICY POZIOM BMP

BMP level masking frame side / Seite der abdeckung horizontal BMP
 / Боковая часть лицевой панели горизонтальная BMP

TYP Type / Typ / Тип	A	B	NR KATALOGOWY Art. no. / Artikelnummer / № по каталогу
BMP N	118	81	0103000387
BMP	142	81	0103000388



LISTWA MONTAŻOWA LM

LM assembly bar / Montageleisten LM / Планки монтажные ЛМ

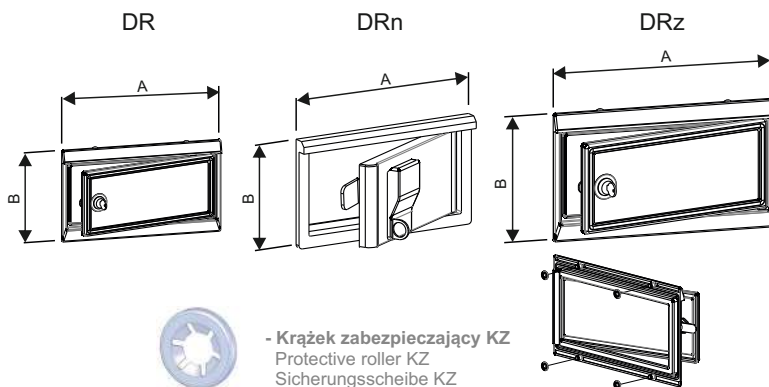
TYP Type / Typ / Тип	A	B	NR KATALOGOWY Art. no. / Artikelnummer / № по каталогу
LM 26	222	20	0103000593
LM 40	354	20	0103000594
LM 60	565	20	0103000595



DRZWI REWIZYJNE DR, DRn, DRz

DR, DRn, DRz revision doors / Revisionstüren DR, DRn, Drz / Двери ревизионные DR, DRn, Drz

TYP Type / Typ / Тип	A	B	NR KATALOGOWY Art. no. / Artikelnummer / № по каталогу
DR 16x9	160	90	0101000001
DRn 16x9	160	90	0101000025
DRz 22x15	225	150	0101000002
DRz 26x15	260	150	0101000003
Zamek plastikowy YALE Lock plastic YALE / Plastikschloss YALE / Замок пластиковый			0201000001
Krażek zabezpieczający KZ Puck protection KZ / Sicherungsscheibe KZ / Шайба защиты			0208000001

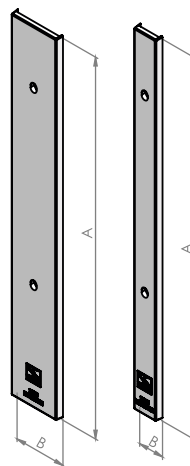


- Krażek zabezpieczający KZ
Protective roller KZ
Sicherungsscheibe KZ
Защитная шайба KZ

BLENDĄ MASKUJĄCĄ APARATY LISTWOWE

Blend masking / Blendmaskierung / Маскировка наложения

TYP Type / Typ / Тип	A	B	NR KATALOGOWY Art. no. / Artikelnummer / № по каталогу
BM 50	160	90	0104200211
BM 100	160	90	0104200212


IZOLATOR LISTWOWY IL

Slat insulator / Lattenisolator / Изоляционный материал

TYP Type / Typ / Тип	NR KATALOGOWY Art. no. / Artikelnummer / № по каталогу
IL 100/185	0104200213

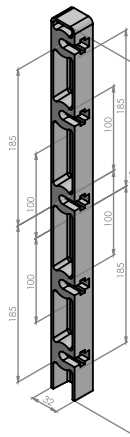
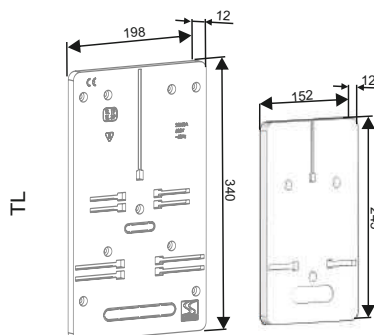

TABLICE LICZNIKOWE

Table meters / Zählertafeln / Панели счетчика

TYP Type / Typ / Тип	NR KATALOGOWY Art. no. / Artikelnummer / № по каталогу
TL1F	0101200002
TL3F	0101200003

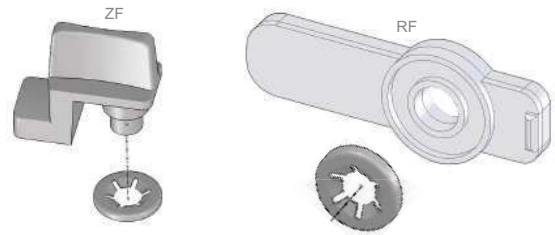


Akcesoria OT, OT3, OTD, OTW i DRT

ZAPINKA FUNDAMENTU ZF i RYGIEL RF

ZF pedestal fastener and RF bolt / Sockelverschluss ZF und Riegel RF / Зажим фундаментной подставки ZF и стопор RF

TYP Type / Тур / Тип	NR KATALOGOWY Art. no. / Artikelnummer / № по каталогу
ZF	0101000007
RF	0101000008



NAKRĘTKI WCISKANE

Push-on nut / Pressmutter / Гайки прессованные

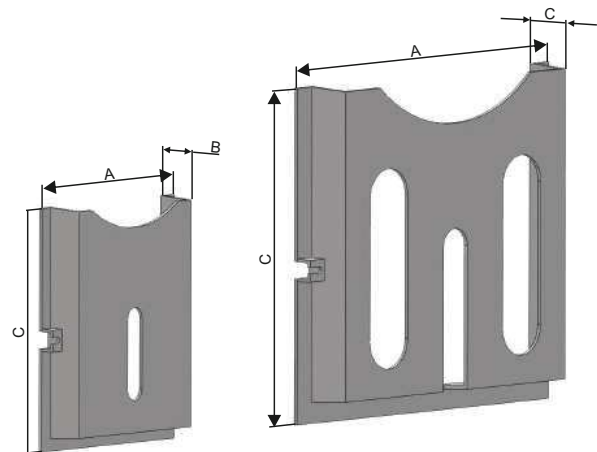
TYP Type / Тур / Тип	NR KATALOGOWY Art. no. / Artikelnummer / № по каталогу
M8	0101000009
M10	0101000010
M12	0101000011



KIESZENIE NA DOKUMENTY KD

Pockets for documents KD / Schaitplantaschen KD / Карманы для документов KD

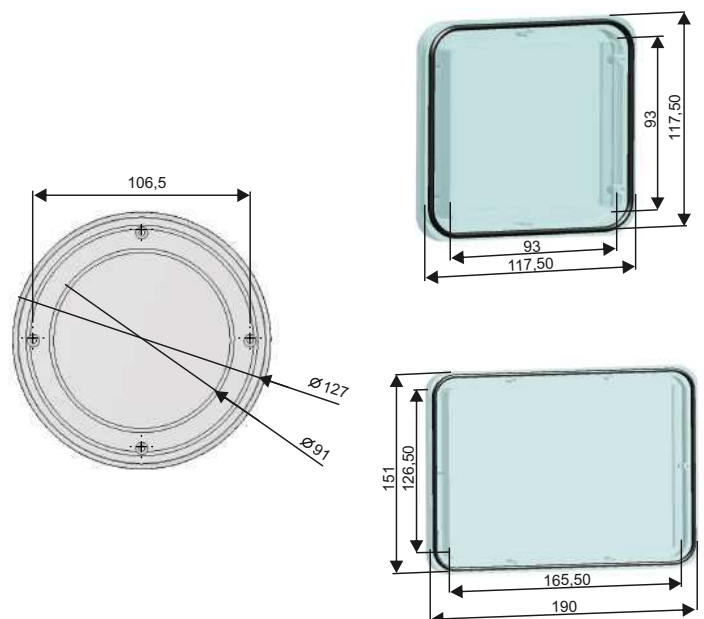
TYP Type / Тур / Тип	A	B	C	NR KATALOGOWY Art. no. / Artikelnummer / № по каталогу
KDA6	139	27	170	0304000018
KDA4	256	32	235	0304000019



OKIENKA REWIZYJNE OR

OR revision windows / Revisionsfenster OR / Смотровое окно OR

TYP Type / Тур / Тип	NR KATALOGOWY Art. no. / Artikelnummer / № по каталогу
OR 117x117	0201000039
OR 151x190	0201000040
OR 127	0201000058

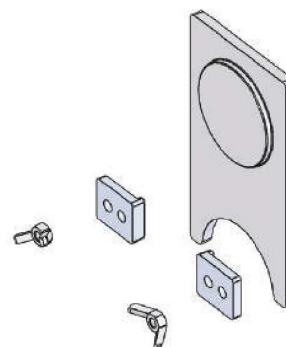


Akcesoria OT, OT3, OTD, OTW i DRT

PRZEPUST KABLOWY

Outlet for temporary supply / Kabeldurchführung / Кабельный ввод

TYP Type / Typ / Тип	NR KATALOGOWY Art. no. / Artikelnummer / № по каталогу
PK	0103000582



ZAWIAS ZOT - GÓRA I DÓŁ

ZOT hing – top and bottom / Scharnier ZOT - oben und unten / Петля ZOT – верх и низ

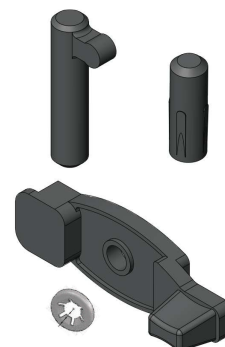
TYP Type / Typ / Тип	NR KATALOGOWY Art. no. / Artikelnummer / № по каталогу
ZOT	0201000038



ZAWIAS ZOTN - GÓRA I DÓŁ

ZOTN hing – top and bottom / Band ZOTN - oben und unten / Петля ZOTN – верх и низ

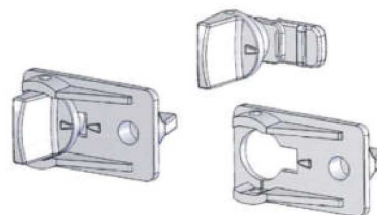
TYP Type / Typ / Тип	NR KATALOGOWY Art. no. / Artikelnummer / № по каталогу
ZOTN	0201000103



ZAPINKA POD PLOMBĘ

Fastener for a leaden seal / Verschluss für Plombe / Зажим под пломбу

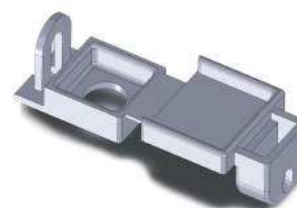
TYP Type / Typ / Тип	NR KATALOGOWY Art. no. / Artikelnummer / № по каталогу
zapinka pod plombę	0101000011



ZAPINKA Z KŁAPKĄ DO PLOMBOWANIA

Fastener for a small flap to seal with lead / Verschluss mit Klappe für Plombe / Зажим с клапаном для пломбирования

TYP Type / Typ / Тип	NR KATALOGOWY Art. no. / Artikelnummer / № по каталогу
zapinka z kłapką do plombowania	0201000036



Akcesoria OT, OT3, OTD, OTW i DRT

WYWIETRZNIKI

Ventilators / Lüfter / Вентиляторные отверстия

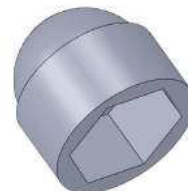
TYP Type / Тип	OPIS Description	NR KATALOGOWY Art. no. / Artikelnummer / № по каталогу
Wywietrznik	496	0201000070
Wywietrznik	625	0201000071



KAPTUREK NA ŚRUBĘ

Screw hood / Schraubendeckel / Колпачок на болт

TYP Type / Тип	NR KATALOGOWY Art. no. / Artikelnummer / № по каталогу
kapturek M10	0208000002



UCHWYT KABLOWY KO

KO cable handle / Kabelschelle KO / Кабельный держатель KO

TYP Type / Тип	ZAKRES Range/Umfang/Диапазон	NR KATALOGOWY Art. no. / Artikelnummer / № по каталогу
KO25	16-35	0304000015
KO40	50-120	0304000016
KO75	150-240	0304000017
KO20/8	8x15-20	0304000000



DŁAWIK PG

PG choking coil / Drossel PG / Дроссель PG

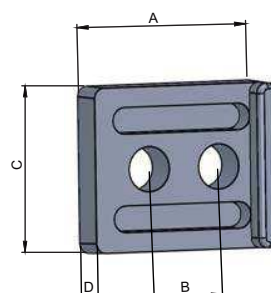
TYP Type / Тип	NR KATALOGOWY Art. no. / Artikelnummer / № по каталогу
PG7	0304000001
PG9	0304000002
PG11	0304000003
PG13,5	0304000004
PG16	0304000005
PG21	0304000006
PG29	0304000007
PG36	0304000008
PG42	0304000009
PG48	0304000010



MOCOWANIE OSŁONY FUNDAMENTU

 Mounting of the pedestal cover / Befestigung der sockelabdeckung
/ Крепление защиты фундаментной подставки

TYP Type / Тип	A	B	C	D	NR KATALOGOWY Art. no. / Artikelnummer / № по каталогу
MOF	30	12	25	5	0103000390



Akcesoria OT, OT3, OTD, OTW i DRT

DŁAWIKI I PRZELOTKI

Choking coils and fair - leads / Drossel und Durchgangslöcher
/ Дроссели и сквозные кожухи

TYP Type / Typ / Тип	NR KATALOGOWY Art. no. / Artikelnummer / № no katalogowy
P37	0101200006
D37	0101200007
D28/37	0101200008

1 - P37



2 - D37



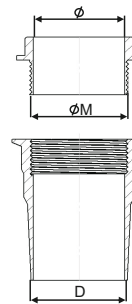
3 - D28/37



PRZEPUST PS

PS seal wire / Durchführung PS / Пропускной кожух PS

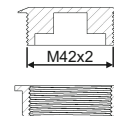
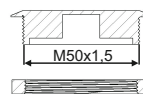
TYP Type / Typ / Тип	Śr. M	Śr.	D	NR KATALOGOWY Art. no. / Artikelnummer / № no katalogowy
PS29	M32x2	29	31	0304000011
PS39	M42x2	39	41	0304000012



ZAŚLEPKI ZF

Hole lugs ZF / Blenden ZF / Закlepki ZF

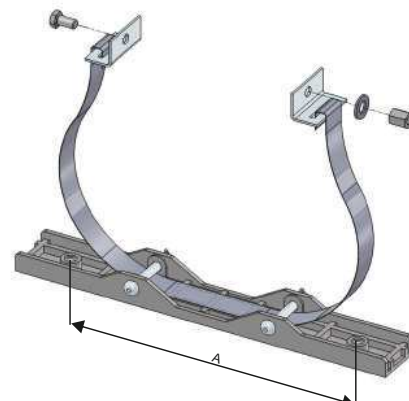
TYP Type / Typ / Тип	NR KATALOGOWY Art. no. / Artikelnummer / № no katalogowy
ZF50	0304000013
ZF42	0304000014



UCHWYT NA SŁUP UNS

UNS post handle / Mastbefestigung UNS / Столбовой держатель UNS

TYP Type / Typ / Тип	A	NR KATALOGOWY Art. no. / Artikelnummer / № no katalogowy
UNS260	160	0101000005
UNS320	270	0101000006
UNS480	270/400	0101000028

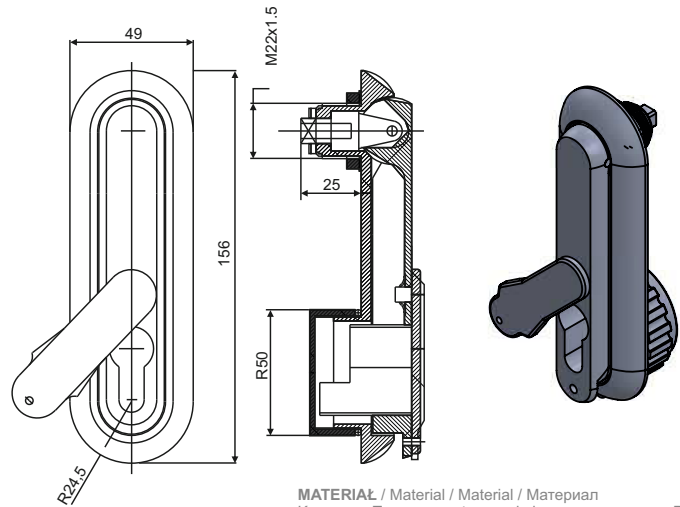


Akcesoria OT, OT3, OTD, OTW i DRT

ZAMEK HS 01

Lock HS 01 / Schloss HS 01 / Замок HS 01

TYP Type / Typ / Тип	NR KATALOGOWY Art. no. / Artikelnummer / № по каталогу
HS 01 szary / grey / grau / серый	0201000044
HS 01 czarny / black / schwarz / черный	0201000045

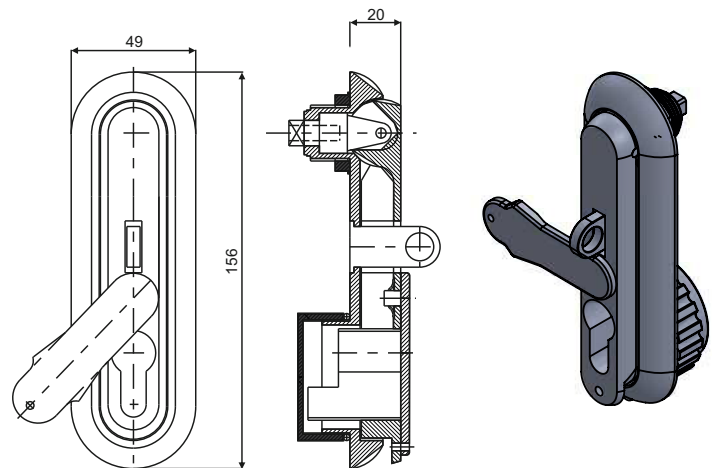


MATERIAŁ / Material / Material / Материал
 Korpus..... Tworzywo sztuczne; kolor czarny, szary wg RAL
 Body.... Plastics, colour – black, grey, according to RAL
 Grundkörper..... Kunststoff; Farbe schwarz, grau gem. RAL
 Каркас..... Пластик; цвет черный, серый сг RAL

ZAMEK HS 02

Lock HS 02 / Schloss HS 02 / Замок HS 02

TYP Type / Typ / Тип	NR KATALOGOWY Art. no. / Artikelnummer / № по каталогу
HS 02 szary / grey / grau / серый	0201000042
HS 02 czarny / black / schwarz / черный	0201000043



MATERIAŁ / Material / Material / Материал
 Korpus..... Tworzywo sztuczne; kolor czarny, szary wg RAL
 Body.... Plastics, colour – black, grey, according to RAL
 Grundkörper..... Kunststoff; Farbe schwarz, grau gem. RAL
 Каркас..... Пластик; цвет черный, серый сг RAL

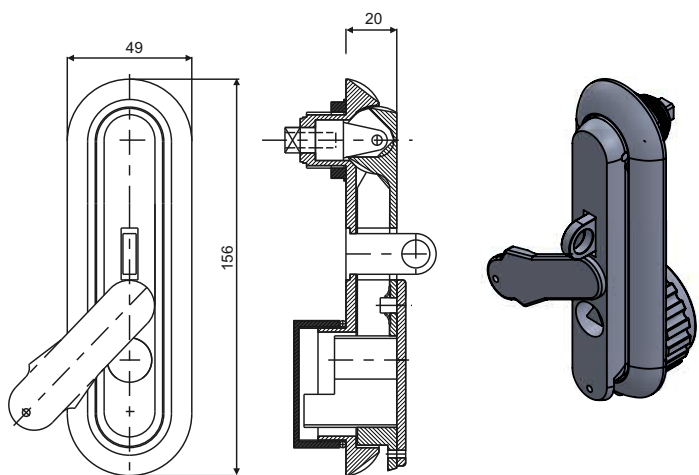
ZAMEK HS 04

Lock HS 04 / Schloss HS 04 / Замок HS 04

TYP Type / Typ / Тип	NR KATALOGOWY Art. no. / Artikelnummer / № по каталогу
HS 04 szary / grey / grau / серый	0201000046
HS 04 czarny / black / schwarz / черный	0201000047

Zamek HS 04 posiada wkładkę zamontowaną na stałe bez możliwości demontażu
 HS 04 has a lock cylinder mounted on a permanent without the possibility of removing
 Schloss HS 04 besitzt die festeingebaute Einlage, die nicht abgebaut werden kann
 Замок HS 04 имеет вкладыш, установленный без возможности демонтажа










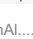

W zamkach HS istnieje możliwość wyboru prowadnic z tworzywa lub metalu
 In "HS" locks can be used plastic or metal pull-rods
 Bei HS Schlössern kann zwischen Führungsschiene aus Kunststoff und Metall gewählt werden
 В замках HS есть возможность выбора направляющих: из пластмассы или металла



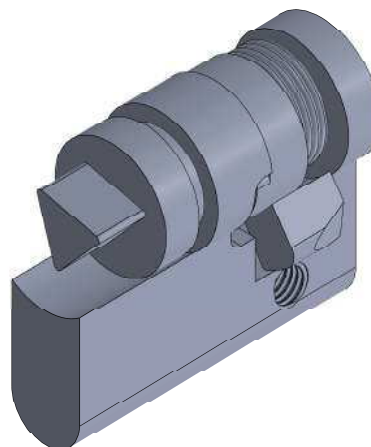
MATERIAŁ / Material / Material / Материал
 Korpus..... Tworzywo sztuczne; kolor czarny, szary wg RAL
 Body.... Plastics, colour – black, grey, according to RAL
 Grundkörper..... Kunststoff; Farbe schwarz, grau gem. RAL
 Каркас..... Пластик; цвет черный, серый сг RAL

WKŁADKA HS 01 i HS 02

Insert HS 01 and HS 02 / Einlage HS 01 und HS 02 / Вкладыш HS 01 и HS 02

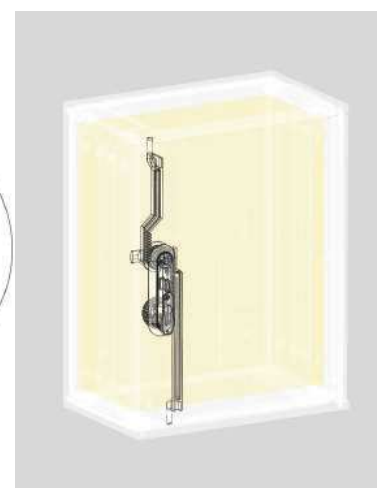
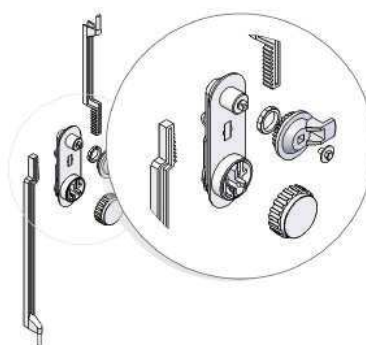
KSZTAŁT KOŃCÓWKI Shape of the ending	NR KATALOGOWY Art. no. / Artikelnummer / № по каталогу
	0201000024
	0201000025
	0201000026
	0201000027
	0201000028
	0201000029
	0201000030
	0201000031
	0201000032
	0201000033
	0201000034

MATERIAL ZnAl.....ocynkowany
 Material ZnAl.....galvanized
 Material ZnAl.....verzinkt
 Материал ZnAl.....оцинкованный


CIĘGNA Z TWORZYWA + MECHANIZMY

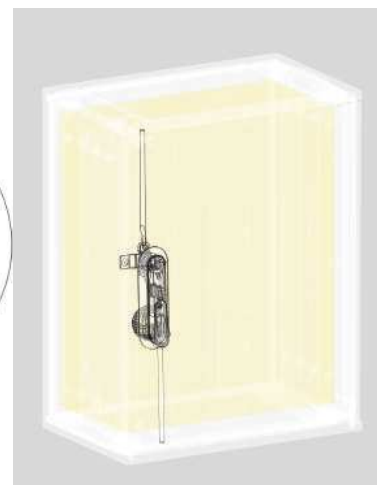
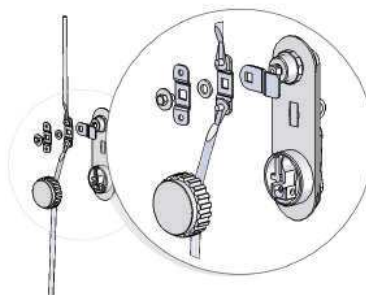
 Plastic rods + mechanisms / Zugmittel Kunststoff + Mechanismus
 / Стержни пластиковые + механизмы

TYP Type / Typ / Тип	NR KATALOGOWY Art. no. / Artikelnummer / № по каталогу
CP40	0201000072
CP50	0201000073
CP60	0201000074
CP80	0201000075


CIĘGNA METALOWE + MECHANIZMY

 Metal rods + mechanisms / Zugmittel Metall + Mechanismus /
 Стержни пластиковые + механизмы

TYP Type / Typ / Тип	NR KATALOGOWY Art. no. / Artikelnummer / № по каталогу
CM40	0201000076
CM50	0201000077
CM60	0201000078
CM80	0201000079



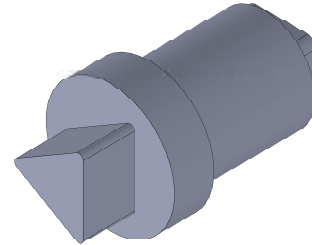
Akcesoria OT, OT3, OTD, OTW i DRT

WKŁADKA HS 04

Insert HS 04 / Einlage HS 04 / Вкладыш HS 04

KSZTAŁT KOŃCÓWKI Shape of the ending / Form der ending / Форма наконечника	NR KATALOGOWY Art. no. / Artikelnummer / № по каталогу
 TK	0201000048
 WR ₂	0201000049
 EK	0201000050
 GZ	0201000051
 M	0201000052
 ST	0201000053
 SR	0201000054
 KW 8	0201000055
 KW 6	0201000056
 KW 6 _w	0201000057

MATERIAL ZnAl.....ocynkowany
Material ZnAl.....galvanized
Material ZnAl.....verzinkt
Материал ZnAl.....оцинкованный



KLUCZ DUŻY Z TWORZYWA

Big key from plastic / Schlüssel gross aus kunststoff / Ключ большой пластиковый

KSZTAŁT KOŃCÓWKI Shape of the ending / Form der ending / Форма наконечника	NR KATALOGOWY Art. no. / Artikelnummer / № по каталогу
 TK	0201000004
 WR ₂	0201000005
 EK	0201000006
 GZ	0201000007
 M	0201000008
 ST	0201000009
 SR	0201000010
 KW 8	0201000011
 KW 6	0201000012
 KW 6 _w	0201000013

* Dotyczy tylko zamków typu HS
Concerns only locks of type HS / Betrifft nur HS-Schlösser
/ Касается только замков типа HS



MATERIAL / Material / Stoff / Материал
Tworzywo sztuczne; kolor czarny, brązowy wg RAL; inne kolory dostępne na zamówienie
Plastics, colour – black, brown according to RAL, other colours available by request
Kunststoff; schwarz, braun nach RAL, sonstige Farben auf Anfrage
Пластик; цвет черный, коричневый ст. RAL; другие цвета доступны на заказ

KLUCZ - ZnAl

Key - ZnAl / Schlüssel Al Zn / ключ Al, Zn

KSZTAŁT KOŃCÓWKI Shape of the ending / Form der ending / Форма наконечника	NR KATALOGOWY Art. no. / Artikelnummer / № по каталогу
 TK	0201000014
 WR ₂	0201000015
 EK	0201000016
 GZ	0201000017
 M	0201000018
 ST	0201000019
 SR	0201000020
 KW 8	0201000021
 KW 6	0201000022
 KW 6 _w	0201000023

* Dotyczy tylko zamków typu HS
Concerns only locks of type HS / Betrifft nur HS-Schlösser
/ Касается только замков типа HS



KLUCZ UNIWERSALNY

Universal key / Universalschlüssel / Отмычка

TYP Type / Typ / Тип	NR KATALOGOWY Art. no. / Artikelnummer / № по каталогу
KUS	0201000102

KSZTAŁT KOŃCÓWKI Shape of the ending / Form der ending / Форма наконечника	
 TK	
 EK	
 ST	
 GZ	
 SR	

