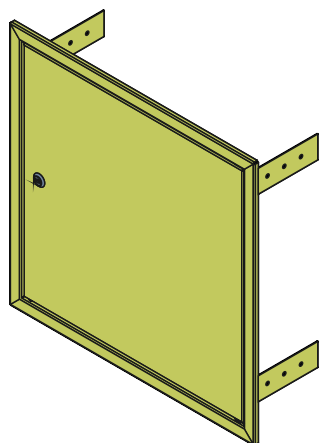




OBUDOWY METALOWE

ANGIELSKI / NIEMIECKI / ROSYJSKI



Drzwi rewizyjne DRM i DRN

Inspection doors DRM and DRN / Revisionstüren DRM und DRN / Двери Inspection DRM и DRN

Charakterystyka ogólna

DRM, DRN

PL

ZASTOSOWANIE

Drzwi znajdują zastosowanie w zabudowie wnęk o dowolnym przeznaczeniu, oraz modernizacji starych złącz zamiast wyeksploatowanych już drzwi elektrycznych.

SPOSÓB MONTAŻU

Drzwi należy umieścić w otworze do zabudowy i mocować za pomocą 4 kołków rozporowych do muru.

OPIS KONSTRUKCYJNY

Drzwi rewizyjne wykonane z blachy czarnej (DRM), oraz w wersji z blachy kwasoodpornej (DRN) wielokrotnie krępowanej w celu zwiększenia sztywności konstrukcji. Zabezpieczone i malowane lakierem poliestrowym w kolorze RAL 9003. Wyposażone w zamki typu Yale o numerze 9081 o ilości uzależnionej od wysokości drzwi oraz zawiasy z możliwością szybkiego demontażu jak i przełożenia ich na stronę przeciwną. Ramka drzwi wykonana o szerokości 20 mm i krępowana pod kątem 90° w celu zwiększenia sztywności całej konstrukcji. Drzwi rewizyjne występują w wersji p/t i posiadają boczne mocowania.

OPCJE DODATKOWE

- Drzwi dzielone w pionie i w poziomie
- Zamek Yale 9082
- Wizjery okrągłe lub prostokątne
- Dowolny kolor z palety RAL
- Otwory wentylacyjne

EN

APPLICATION

Doors are used in the building recesses for any purpose, and the modernization of the old connectors instead exploited already electric door.

MOUNTING

Doors should be placed in the hole to be built and fixed with 4 plugs into the wall.

DESCRIPTION OF CONSTRUCTION

Inspection doors made of a black metal sheet (DRM), and in a sheet steel (DRN) repeatedly creped to increase the rigidity of the structure. Secured and painted polyester in RAL 9003. Equipped with Yale locks type number 9081 of the number depending on the height of the door and the hinges with quick removal and translate them on the opposite side. A door frame formed with a width of 20 mm and constrained at 90° to increase the rigidity of the whole structure. Inspection doors are available in either concealed and have the side mount.

ADDITIONAL OPTIONS

- The doors divided vertically and horizontally
- Lock Yale 9082
- Revision window round or rectangular
- Any RAL color
- Vents

DE

ANWENDUNG

Die Türen sind in den Gebäude Aussparungen für jeden Zweck und die Modernisierung der alten Anschlüsse statt ausgebeutet bereits elektrische Tür verwendet.

MONTAGE

Türen sollten in dem Loch platziert werden, um gebaut und mit 4 Stecker in der Wand befestigt werden.

BESCHREIBUNG DER KONSTRUKTION

Revisionstüren eines schwarzen Blech (DRM) hergestellt und in einem Stahlblech (DRN) gekreppt wiederholt die Steifigkeit der Struktur zu erhöhen. Gesicherte und lackiert Polyester in RAL 9003. Ausgerüstet mit Yale Schlösser Typennummer 9081 von der Nummer auf der Höhe der Tür abhängig und die Scharniere mit schnelles Entfernen und übersetzen sie auf der gegenüberliegenden Seite. Einen Türrahmen mit einer Breite von 20 mm geformt und bei 90° beschränkt die Steifigkeit der gesamten Struktur zu erhöhen. Revisionstüren sind entweder versteckt und haben die Seite montieren.

OPTIONEN

- Die Türen unterteilt vertikal und horizontal
- Schloss Yale 9082
- Oesen runden oder rechteckigen
- Alle RAL-Farbe
- Lüftungslöcher

RU

ОБЛАСТЬ ПРИМЕНЕНИЯ

Двери используются в строительных выемках для любых целей, а также модернизация старых разъемов, а не эксплуатировали уже электрическую дверь.

КРЕПЛЕНИЯ

Двери должны быть помещены в отверстие, чтобы построить и фиксировали 4 подключается к стене.

ОПИСАНИЕ КОНСТРУКЦИИ

Инспекционные дверцы изготовлены из черного металлического листа (DRM), и в листовой стали (DRN) неоднократно крепится увеличить жесткость конструкции. Обеспеченные и окрашены в полиэфир RAL 9003. Оснащенный Йельский замки типа номером 9081 числа в зависимости от высоты двери и петель с быстрым удалением и перевести их на противоположной стороне. Дверь рама выполнена с шириной 20 мм и ограничены при 90°, чтобы увеличить жесткость всей конструкции. Инспекционные двери доступны в любом скрытый и имеют боковые крепления.

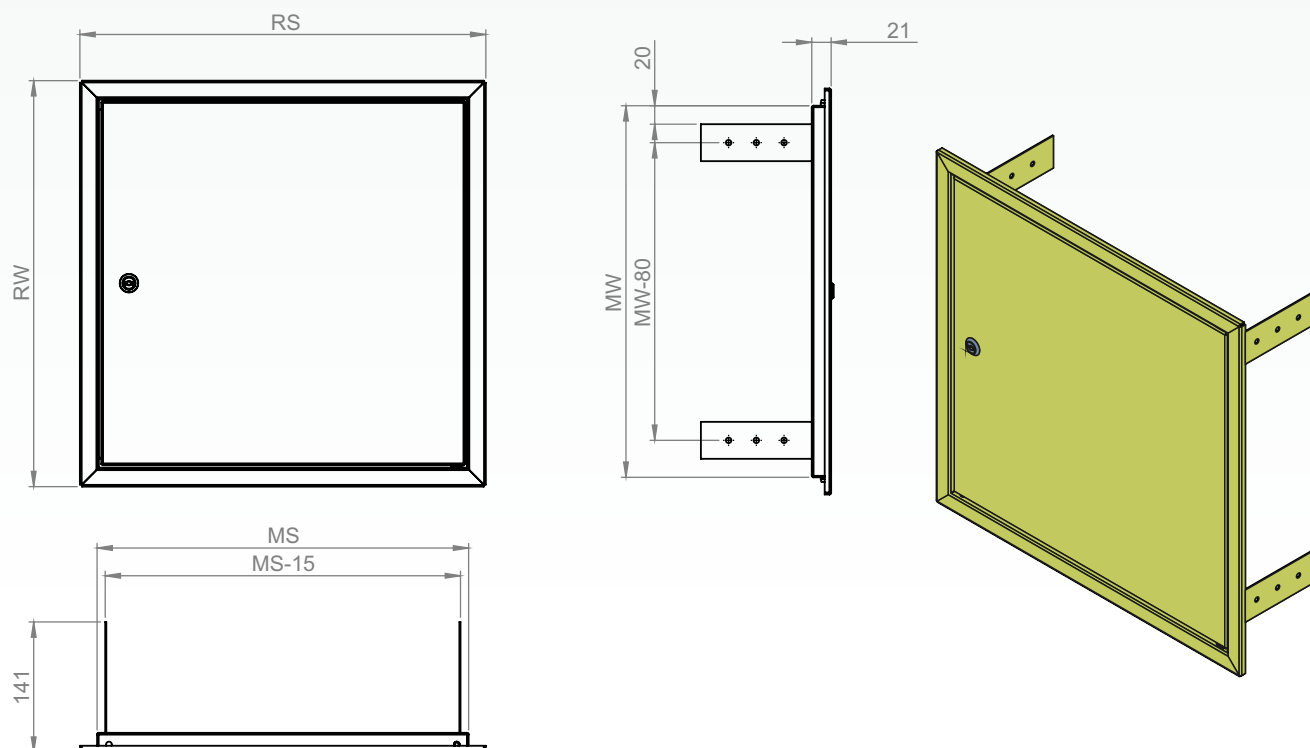
ВАРИАНТЫ

- Двери разделены по вертикали и по горизонтали
- Замок Yale 9082
- Люверсы круглые или прямоугольные
- Любой цвет RAL
- Вентиляционные отверстия

PODSTAWOWE PARAMETRY

basic parameters / grundparameter / основные параметры

STOPNIE OCHRONY IP ratings / Schutzarten / Степени защиты	IP-31
ODPORNOŚĆ NA UDERZENIA Impact resistance / Schlagfestigkeit / Ударопрочность	IK 10
KOLOR Colour / Farbe / Цвет	9003
KLASA OCHRONNOŚCI Protection class / Schutzklasse / Класс защиты	II



TYP Type / Typ / Тип	RS	RW	MS	MW	WYMIARY MONTAŻOWE OTWORU W ŚCIANIE dimensions mounting hole in the wall	NR KATALOGOWY Art. no.
DRM 15x15	190	190	150	150	160x160	0118200001
DRN 15x15						0137000001
DRM 20x20	240	240	200	200	210x210	0118200002
DRN 20x20						0137000002
DRM 20x25	240	290	200	250	210x260	0118200016
DRN 20x25						0137000003
DRM 25x25	290	290	250	250	260x260	0118200004
DRN 25x25						0137000004
DRM 25x35	290	390	250	350	260x360	0118200005
DRN 25x35						0137000005
DRM 25x40	290	440	250	400	260x410	0118200006
DRN 25x40						0137000006
DRM 30x30	340	340	300	300	310x310	0118200008
DRN 30x30						0137000007
DRM 30x35	340	390	300	350	310x360	0118200014
DRN 30x35						0137000008
DRM 30x40	340	440	300	400	310x410	0118200022
DRN 30x40						0137000009
DRM 30x45	340	490	300	450	310x460	0118200023
DRN 30x45						0137000010
DRM 30x50	340	540	300	500	310x510	0118200024
DRN 30x50						0137000011
DRM 30x60	340	640	300	600	310x610	0118200025
DRN 30x60						0137000012
DRM 35x35	390	390	350	350	360x360	0118200009
DRN 35x35						0137000013
DRM 35x45	390	490	350	450	360x460	0118200026
DRN 35x45						0137000014
DRM 40x40	440	440	400	400	410x410	0118200010
DRN 40x40						0137000015
DRM 40x45	440	490	400	450	410x460	0118200011
DRN 40x45						0137000016
DRM 40x50	440	540	400	500	410x510	0118200021
DRN 40x50						0137000017
DRM 40x60	440	640	400	600	410x610	0118200015
DRN 40x60						0137000018
DRM 45x45	490	490	450	450	460x460	0118200017
DRN 45x45						0137000019
DRM 50x50	540	540	500	500	510x510	0118200012
DRN 50x50						0137000020
DRM 50x60	540	640	500	600	510x610	0118200027
DRN 50x60						0137000021
DRM 60x60	640	640	600	600	610x610	0118200013
DRN 60x60						0137000022