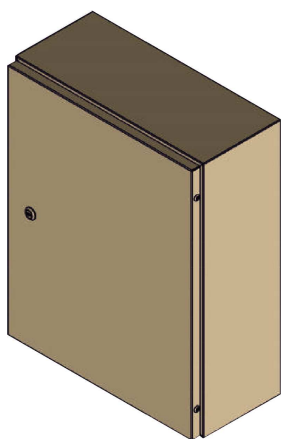




# OBUDOWY METALOWE

METAL ENCLOSURES / METALLGEHÄUSE / МЕТАЛЛИЧЕСКИЕ КОРПУСА



## Obudowy przemysłowe OMS

Industrial enclosures OMS / Industriegehäuse OMS / Промышленные корпуса OMS

# Charakterystyka ogólna

OMS

PL

## ZASTOSOWANIE

Obudowy metalowe OMS znajdują szerokie zastosowanie jako obudowy sterownicze, pomiarowe, do montażu aparatury automatyki przemysłowej, aparatów elektronicznych lub innych urządzeń pracujących w warunkach suchych wewnątrz pomieszczeń – wszędzie tam gdzie wymagana jest duża wytrzymałość i sztywność obudowy.

## OPIS KONSTRUKCYJNY

W celu uzyskania odpowiedniej sztywności konstrukcji, korpus obudowy wykonany jest z blachy czarnej wielokrotnie krępowanej. Drzwi wykonane jako zewnętrzne przelączane, dzięki czemu uzyskuje się bardzo dużą estetykę wykończeń narożników. Montowanie na zawiasach wewnętrznych, co zapewnia brak możliwości ingerencji do wnętrza obudowy bez ich mechanicznego uszkodzenia. Obudowa jest malowana proszkowo lakierem poliesterowym standardowo w kolorze RAL 7032. Standardowo obudowa wyposażona jest w zamek typu yale o numerze kluczyka 9081, oraz płytę montażową wykonaną z blachy ocynkowanej.

## OPCJE DODATKOWE

- Wizjery okrągłe lub prostokątne
- Dowolny kolor z palety RAL
- Drzwi mogą być wykonane z poliwęglanu

EN

## APPLICATION

Metal enclosures OMS are widely used as housing control, measuring, assembly automation equipment industrial, electronic devices or other devices working in dry conditions indoors - anywhere it is requiring high strength and rigidity enclosures.

## DESCRIPTION OF CONSTRUCTION

In order to obtain adequate rigidity, the body the housing is made of a black metal sheet creped repeatedly. The door is made as an external embossed so , a very high aesthetic finish corners. Mounting internal hinges, which provides no the possibility of interference to the housing without mechanical damage. The housing is powder-coated paint standard polyester in RAL 7032 standard housing is equipped with a lock type Yale with the number key 9081, and the mounting plate made of galvanized steel sheet.

## ADDITIONAL OPTIONS

- Revision window round or rectangular
- Any RAL color
- The doors can be made of polycarbonate

DE

## ANWENDUNG

Metallgehäuse OMS sind weit verbreitet als Gehäuse Steuer-, Mess-, Montageautomaten industrielle, elektronische Geräte oder andere Vorrichtungen in trockenen Bedingungen in Innenräumen arbeiten - überall ist es, die hohe Festigkeit und Steifigkeit Gehäuse.

## BESCHREIBUNG DER KONSTRUKTION

Um eine ausreichende Steifigkeit, um den Körper zu erhalten Das Gehäuse besteht aus einem schwarzen Blech wiederholt gekreppt. Die Tür ist als eine externe gemacht geprägt so , Eine sehr hohe ästhetische Finish Ecken. Montage innenliegende Türscharniere, die keine Sonderregelung die Möglichkeit einer Störung auf das Gehäuse ohne mechanische Schaden. Das Gehäuse ist pulverbeschichtet paint Standard-Polyester in RAL 7032 Standard Gehäuse ist mit einem Lock-Typ Yale mit der Zifferntaste ausgestattet 9081, und die Montageplatte aus verzinktem Stahlblech.

## OPTIONEN

- Oesen runden oder rechteckigen
- Jeder RAL-Farbe
- Die Türen können aus Polycarbonat hergestellt werden

RU

## ОБЛАСТЬ ПРИМЕНЕНИЯ

Металлические корпуса OMS широко используются в качестве контроль корпус, измерительный, средства автоматизации сборки промышленные, электронные устройства или другие устройства, работающих в сухих условиях в помещении - где-то, требующих высокой прочности и жесткости корпус.

## ОПИСАНИЕ КОНСТРУКЦИИ

Для того, чтобы получить адекватную жесткость, тело корпус выполнен из черного металлического листа крепированной неоднократно. Дверь выполнена в виде внешнего тиснением так , Очень высокие эстетические отделки углов. Монтаж не внутренние петли, которая обеспечивает не возможность вмешательства в корпус без механических повреждение. Корпус с порошковым покрытием краской стандартный полиэстер в RAL стандарт 7032 Корпус оснащен замком типа Yale номер ключа 9081, и монтажная плата изготовлена из оцинкованной листовой стали.

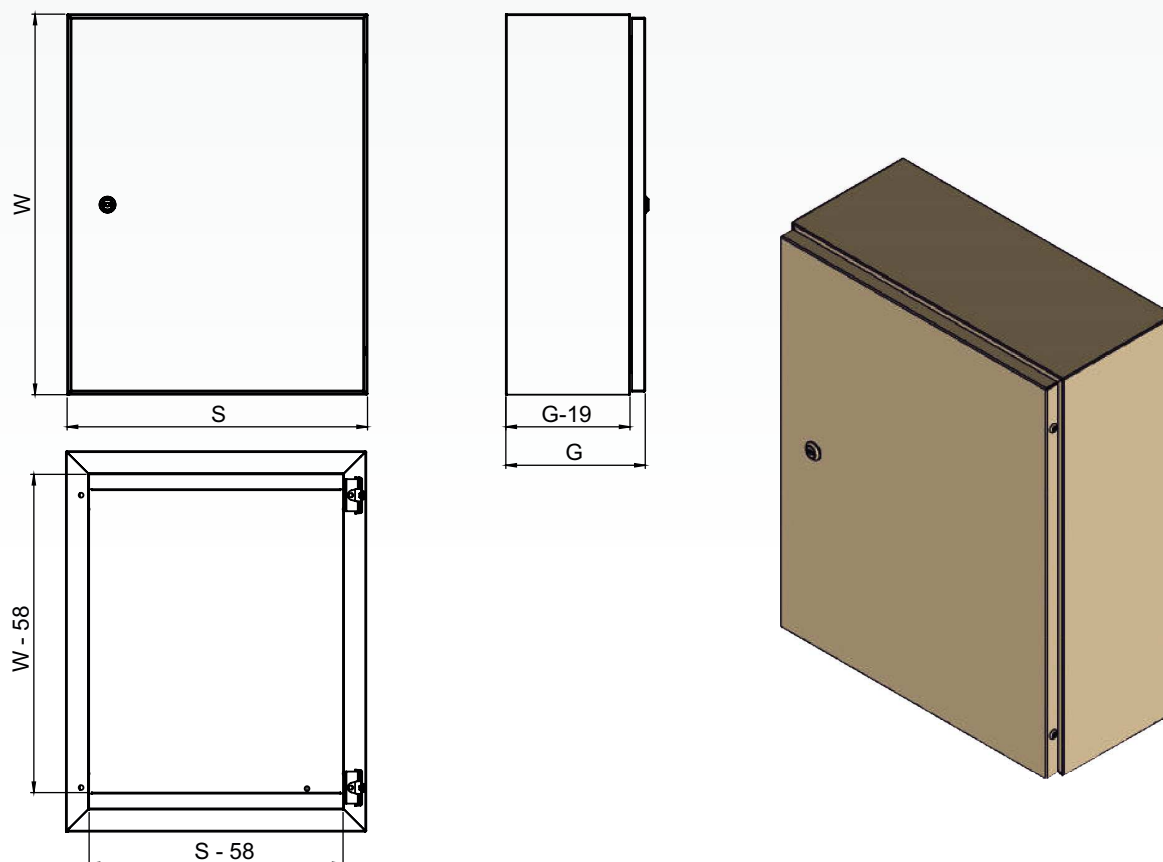
## ВАРИАНТЫ

- Люверсы круглые или прямоугольные
- Любой цвет RAL
- Двери могут быть изготовлены из поликарбоната

### PODSTAWOWE PARAMETRY

basic parameters / grundparameter / основные параметры

<b>STOPNIE OCHRONY</b> IP ratings / Schutzarten / Степени защиты	IP-44
<b>ODPORNOŚĆ NA UDERZENIA</b> Impact resistance / Schlagfestigkeit / Ударопрочность	IK 10
<b>KOLOR</b> Colour / Farbe / Цвет	7032
<b>KLASA OCHRONNOŚCI</b> Protection class / Schutzklasse / Класс защиты	I



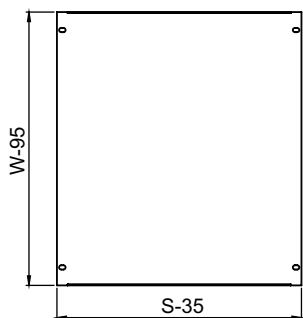
OMS

TYP Type / Тур / Тип	Wymiary obudowy [mm] enclosure dimensions / Gehäuseabmessungen / Размеры корпуса			Grubość blachy Thickness sheet / Dicke Blatt / Толщина лист	Wymiary płyty montażowej The dimensions of the mounting plate Die Abmessungen der Befestigungsplatte Размеры монтажной пластины	NR KATALOGOWY Art. no.
	S	W	G			
OMS 25x25x18	275	275	177	1	240x180	0112300001
OMS 30x35x18	275	375	177	1	240x280	0112300002
OMS 35x30x18	375	275	177	1	340x180	0112300003
OMS 40x40x18	375	375	177	1	340x280	0112300004
OMS 40x40x23	375	375	230	1	340x280	0112300005
OMS 40x50x18	375	475	177	1,2	340x380	0112300006
OMS 40x50x23	375	475	230	1,2	340x310	0112300007
OMS 40x60x18	375	575	177	1,2	340x360	0112300010
OMS 40x60x23	375	575	230	1,2	340x410	0112300011
OMS 50x50x18	475	475	177	1,2	440x380	0112300012
OMS 50x50x23	475	475	230	1,2	440x380	0112300008
OMS 50x60x18	475	575	177	1,2	440x480	0112300009
OMS 50x60x23	475	575	230	1,2	440x480	0112300013
OMS 50x70x23	475	670	230	1,2	440x575	0112300014
OMS 50x80x23	475	775	230	1,2	440x680	0112300015
OMS 60x60x18	570	575	177	1,2	535x480	0112300016
OMS 60x60x23	570	575	230	1,2	535x480	0112300017

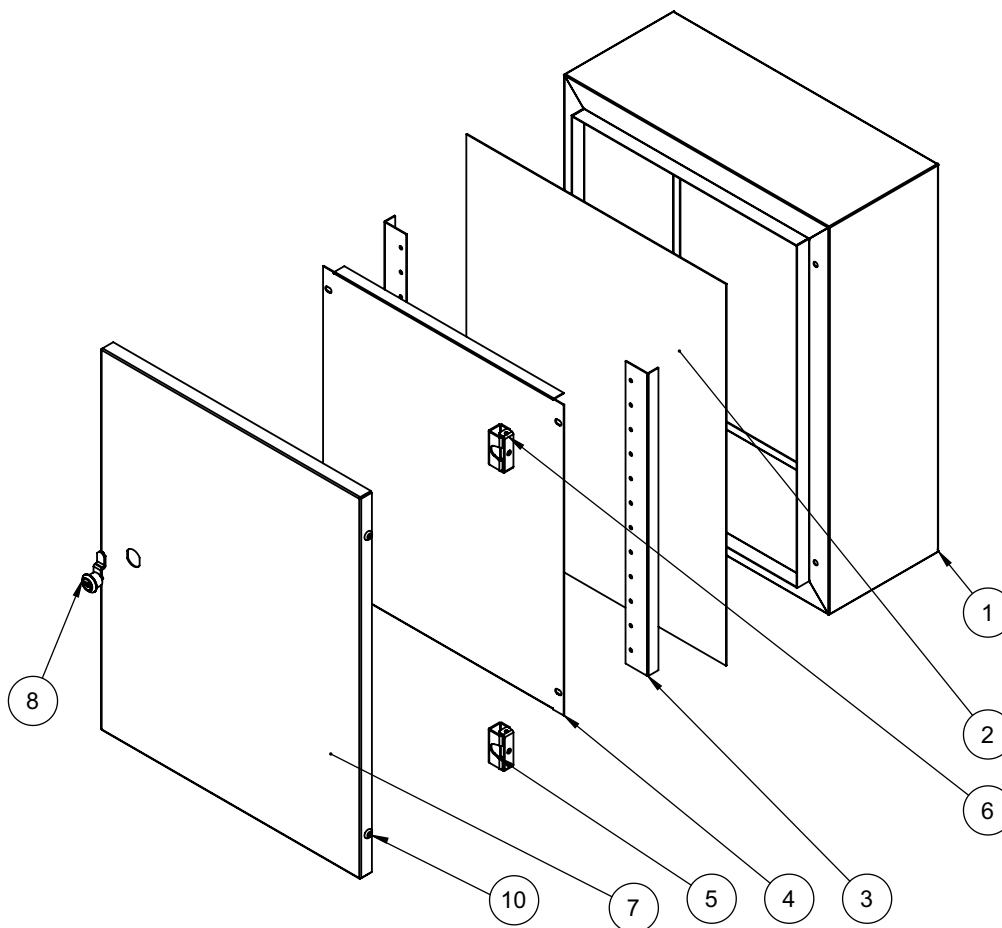
# Konstrukcja obudowy

## PŁYTA MONTAŻOWA

## Mounting plate/ Montageplatte/ Монтажная пластина



Material: blacha ocynkowana grubości 1-1,2mm  
 Material: galvanized steel sheet thickness  
 Material: verzinkte Stahlblechdicke  
 Материал: оцинкованная Толщина стального листа



1	Korpus	Body	Körper	Тело
2	Plecy	Back	Zurück	Назад
3	Drzwi	Door	Tür	Дверь
4	Kątownik	Bracket	Klammer	Кронштейн
5	Płyta montażowa	Mounting plate	Montageplatte	Монтажная пластина
6	Zawias korpus	Hinge body	Scharnierkörper	Петля корпус
7	Zawias drzwi	Hinge door	Türangel	дверные петли
8	Zamek YALE	YALE Locks	Schloss YALE	Замок YALE
9	Kołek M6x15	Pin M6x15	Stift M6x15	Контактный M6x15
10	Nit 4,8	Rivet 4,8	Niet 4,8	Заклепки 4.8