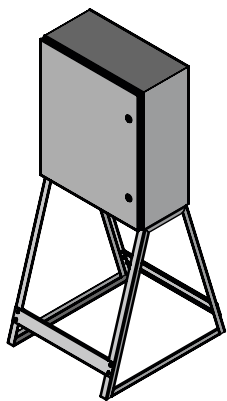




OBUDOWY METALOWE

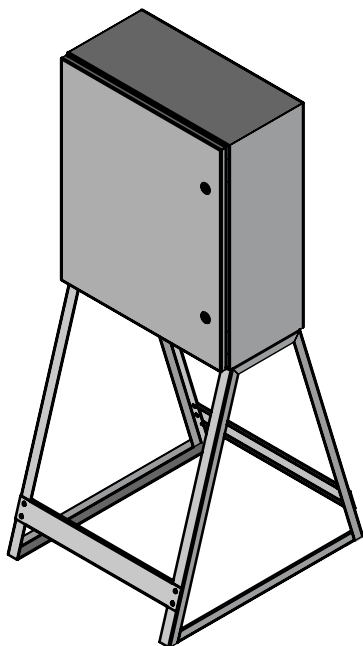
METAL ENCLOSURES / METALLGEHÄUSE / МЕТАЛЛИЧЕСКИЕ КОРПУСА



Obudowy rozdzielnic budowlanych

Enclosures distribution Building ORBM / Gehäuse Verteilung Gebäude ORBM /
Распределение жилищного строительства ORBM

Charakterystyka ogólna



PODSTAWOWE PARAMETRY basic parameters / grundparameter / основные параметры	
STOPNIE OCHRONY IP ratings / Schutzarten / Степени защиты	IP-44
ODPORNOŚĆ NA UDERZENIA Impact resistance / Schlagfestigkeit / Ударопрочность	IK 10
KOLOR Colour / Farbe / Цвет	7035
KLASA OCHRONNOŚCI Protection class / Schutzklasse / Класс защиты	I

PL

ZASTOSOWANIE

Obudowy rozdzielnic budowlanych ORBM są powszechnie stosowane do budowy rozdzielnic służących do zasilania w energię elektryczną placów budowy, imprez masowych, estrad koncertowych, oraz tymczasowego zasilania obiektów przemysłowych i użyteczności publicznej.

OPIS KONSTRUKCYJNY

Korpus obudowy wykonany jest z blachy stalowej wielokrotnie krępowanej o grubości 1,2-1,5mm. Zabezpieczenie antykorozyjne zapewnia powłoką z lakieru proszkowego poliestrowego w kolorze RAL 7032, lub 2009. Istnieje możliwość pokrycia obudowy dowolnym lakierem z palety RAL. Standardowa obudowa wyposażona jest w zamek typu Yale o numerze kluczyka 9081.

OPCJE DODATKOWE

- Wykonanie obudowy o dowolnych wymiarach
- Dowolny kolor z palety RAL
- Zamek LTK, RS, HS
- Uchwyty do transportu

• SPOSÓB INSTALOWANIA

Obudowy ustawia się bezpośrednio na ziemi lub placu budowy.

WARUNKI EKSPLOATACJI

Warunki atmosferyczne panujące w warunkach przemysłowych.

EN

APPLICATION

Enclosures of switchgear construction are commonly ORBM used for the assembly used to power supply electrical construction sites, public events, concert halls, and a temporary supply of industrial facilities and utilities public.

DESCRIPTION OF CONSTRUCTION

The body casing is made of sheet steel times creped 1,2-1,5mm thick. Corrosion protection It provides coverage coated with powdered polyester in RAL 7032 or 2009. It is possible to cover housing any paint from RAL. Standard enclosure It is equipped with a lock type Yale key number 9081..

ADDITIONAL OPTIONS

- Enclosures of any size
- Any RAL color
- Lock LTK, RS, HS
- Handles for transport

HOW TO INSTALL

Housing positioned directly on the ground or site.

OPERATING CONDITIONS

Weather conditions prevailing in industrial environments

Charakterystyka ogólna

DE

ANWENDUNG

Gehäuse von Schaltanlagenbau sind häufig ORBM für die Montage verwendet, um Stromversorgung elektrische Baustellen, öffentliche Veranstaltungen, Konzertsäle, und eine vorübergehende Versorgung von Industrieanlagen und Versorgungs Öffentlichkeit.

BESCHREIBUNG DER KONSTRUKTION

Das Körpergehäuse ist aus Stahlblech hergestellt Zeiten Krepp dick 1,2-1,5mm. Korrosionsschutz Es bietet eine Deckung mit Polyesterpulver beschichtet RAL 7032 oder 2009. Es ist möglich Gehäuse abzudecken jede Farbe von RAL. Standard-Gehäuse Es ist mit einem Lock-Typ Yale Schlüsselnummer 9081 ausgestattet.

OPTIONEN

- Gehäuse jeder Größe
- Jede RAL-Farbe
- Schloss LTK, RS, HS
- Transportgriffe

WIE ZU INSTALLIEREN

Gehäuse positioniert direkt auf dem Boden oder Ort.

BETRIEBSBEDINGUNGEN

Die Wetterbedingungen im industriellen Umfeld vorherrschenden

RU

ОБЛАСТЬ ПРИМЕНЕНИЯ

Ограждения распределительного устройства конструкции, как правило, ORBM используемый для сборки, используемой для электроснабжения электрические строительные площадки, общественные мероприятия, концертные залы, и временное снабжение промышленных сооружений и инженерных сетей общности.

ОПИСАНИЕ КОНСТРУКЦИИ

Корпус Корпус изготовлен из листовой стали раз крепится 1,2-1,5mm толщиной. защита от коррозии Это обеспечивает покрытие с покрытием пудрой полиэфир в RAL 7032 или 2009. Можно покрыть корпус любая краска из RAL. Стандартный корпус Он оснащен замком типа номер ключа Yale 9081.

ВАРИАНТЫ

- Корпус любого размера
- Любой цвет RAL
- Замок LTK, RS, HS
- Ручки для транспортировки

КАКУ УСТАНОВИТЬ

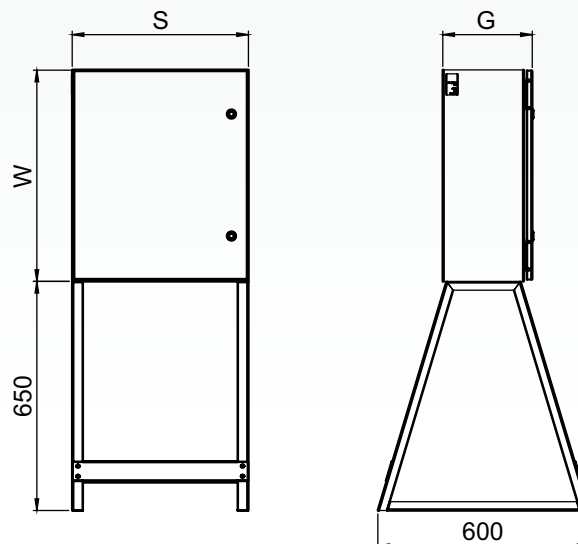
Корпус расположен непосредственно на земле или на сайте.

УСЛОВИЯ ЭКСПЛУАТАЦИИ

Погодные условия, преобладающие в промышленных условиях

Types of enclosures / Gehäusetyp / Типы корпуса

Типы obudów



TYP Type / Тип / Тип	Wymiary obudowy [mm] enclosure dimensions / Gehäuseabmessungen / размеры корпуса			NR KATALOGOWY Art. no.
	S	W	G	
ORBM 40x50	400	500	200	013500001
ORBM 50x60	500	600	200	013500002
ORBM 60x40	600	400	250	013500003
ORBM 80x40	800	400	250	013500004

Przykładowe zastosowanie

