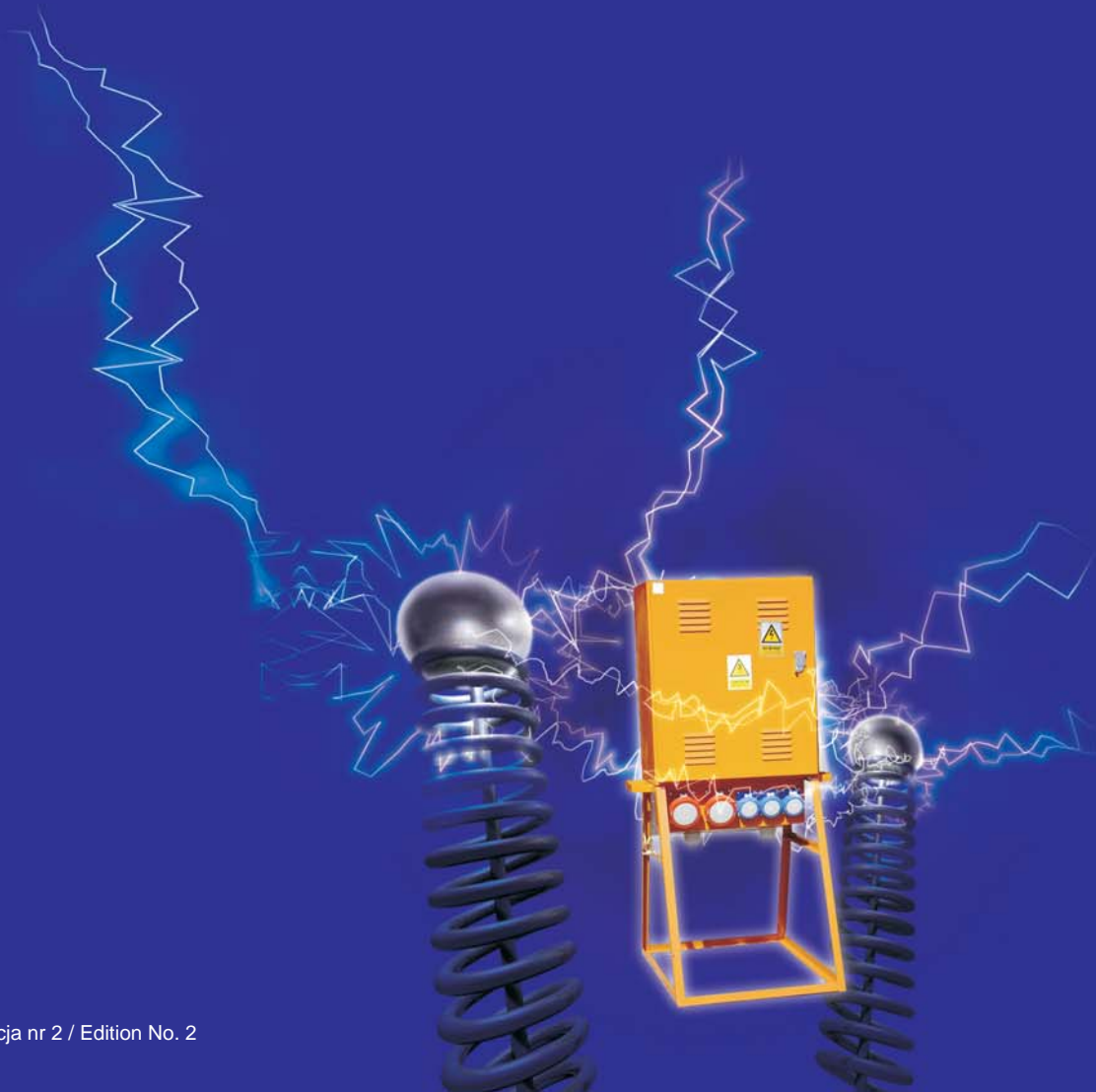




ROZDZIELNICE BUDOWLANE RBM i RBT

CONSTRUCTION SWITCHGEARS RBM and RBT



SPIS KATALOGÓW

CATALOGUE LIST



OBUDOWY OMB, OMZn i OMN

– stalowe, ocynkowane i z blachy kwasoodpornej w wykonaniu IP 65/55

1

OMB, OMZn and OMN CABINETS

– steel, galvanized and inox IP 65/55

**OBUDOWY OMS, DRZWI REWIZYJNE DRM,
OBUDOWY KOŁNIERZOWE OMK**

– stalowe IP 44

2

**OMS CABINETS, DRM REVISION DOORS,
OMK COLLAR CABINETS**

– IP 44 steel

OBUDOWY OPS (PCV) i DRZWI REWIZYJNE DRP (PCV)

3

OPS (PCV) and DRP REVISION DOORS (PCV)

OBUDOWY TYPU OT

– obudowy, fundamenty, kieszenie z tworzywa termoutwardzalnego

4

OT CABINETS

– cabinets, foundations, pockets from thermo-enhanced plastics

OBUDOWY TYPU OT 3

– obudowy, fundamenty, kieszenie z tworzywa termoutwardzalnego o głębokości 320 mm

4.1

OT 3 CABINETS

– cabinets, foundations, pockets from thermo-enhanced plastics depth 320 mm

OBUDOWY TYPU OTW i DRZWI REWIZYJNE DRT

– obudowy wnękowe i drzwi rewizyjne z tworzywa termoutwardzalnego

4.2

OTW CABINETS AND DRT REVISION DOORS

– recessed cabinets and revision doors from thermo-enhanced plastics

OBUDOWY i FUNDAMENTY TYPU DIN

– obudowy i fundamenty z tworzywa termoutwardzalnego o głębokości 320 mm

5

CABINETS and DIN FOUNDATIONS

– cabinets and foundations from thermo-enhanced material of depth 320 mm

OBUDOWY TYPU OTS

– obudowy i fundamenty z tworzywa termoutwardzalnego

6

OTS CABINETS

– cabinets and foundations from thermo-enhanced material

**ROZDZIELNICE ELEKTRYCZNE TERMOUTWARDZALNE
RKT, RPT, RKPT, RPPT**

– kablowe, pomiarowe, kablowo-pomiarowe, pomiarowe półpośrednie

7

**THERMO-ENHANCED ELECTRIC SWITCHGEARS
- RKT, RPT, RKPT, RPPT**

– cable, measuring, cable and metre

ROZDZIELNICE BUDOWLANE RBM i RBT

– w obudowach metalowych i termoutwardzalnych

8

CONSTRUCTION SWITCHGEARS RBM and RBT

– in metal and thermo-enhanced cabinets

OBUDOWY MODUŁOWE i ROZDZIELCZE MODEL 05

9

MODULE CABINETS AND DISTRIBUTIVE MODEL 05

ROZDZIELNICE STACYJNE TYPU OS

– aluminiowe, stalowe i termoutwardzalne

10

TRANSFORMER SWITCHGEARS - TYPE OS

– aluminium, steel and thermo-enhanced

**ROZDZIELNICE BLOKOWO-PIĘTROWE RP-ZTP, RPT-ZTT
i TELETECHNICZNE RP-ZTT, RPT-ZTT**

11

**SWITCHGEARS RP-ZTP, RPT-ZTT
and TECHNICAL RP-ZTT, RPT-ZTT**

ROZDZIELNICE GŁÓWNE RG i ADMINISTRACYJNE RA

12

MAIN SWITCHGEARS RG AND ADMINISTRATION RA

ROZDZIELNICE RAMOWE ORA

13

ORA FRAME SWITCHGEARS

OBUDOWY MULTIMEDIALNE OMM i INTERNETOWE OMI

14

MULTIMEDIA CABINETS OMM AND INTERNET OMI

WSTĘP / Oontents

2

RODZAJ I ILOŚĆ GNIAZD W ZALEŻNOŚCI OD TYPU ROZDZIELNICY

/ Type and amount of sockets depending on the type of switchgear

4

ROZDZIELNICE BUDOWLANE METALOWE RBM / RBM Metal construction switchgears

1. Rozdzielnica przenośna z dławikiem RBM 35x20x25 E1 / Portable switchgear with a choking coil RBM 35x20x25 E1	5
2. Rozdzielnica przenośna z gniazdem wtykowym RBM 35x20x25 E2 / Portable switchgear with a plug-in socket RBM 35x20x25 E2	6
3. Rozdzielnica przenośna z dławikiem i przełącznikiem faz RBM 35x20x25 E3 / Portable switchgear with a choking coil and a phase switch RBM 35x20x25 E3	7
4. Rozdzielnica wisząca RBM 40x50 25A / Hanging switchgear RBM 40x50 25A	8
Rozdzielnica wisząca RBM 40x50 40A / Hanging switchgear RBM 40x50 40A	8
5. Rozdzielnica wolnostojąca RBMN 40x50 25A / Free-standing switchgear RBMN 40x50 25A	9
Rozdzielnica wolnostojąca RBMN 40x50 40A / Free-standing switchgear RBMN 40x50 40A	9
6. Rozdzielnica wolnostojąca z pomiarem RBMLN 50x60 25A / Free-standing switchgear with measurement RBMLN 50x60 25A	10
Rozdzielnica wolnostojąca z pomiarem RBMLN 50x60 40A / Free-standing switchgear with measurement RBMLN 50x60 40A	10
7. Rozdzielnica wolnostojąca RBMN 50x60x35 125A / Free-standing switchgear RBMN 50x60x35 125A	11
8. Rozdzielnica wolnostojąca RBMN 50x60x35 160A / Free-standing switchgear RBMN 50x60x35 160A	12
9. Rozdzielnica wolnostojąca RBMN 60x40 80A / Free-standing switchgear RBMN 60x40 80A	13
10. Rozdzielnica wolnostojąca RBMN 60x40 100A / Free-standing switchgear RBMN 60x40 100A	14
11. Rozdzielnica wolnostojąca RBMN 80x40 160A / Free-standing switchgear RBMN 80x40 160A	15
12. Rozdzielnica wolnostojąca RBMN 80x40 200A / Free-standing switchgear RBMN 80x40 200A	16
13. Rozdzielnica wolnostojąca z pomiarem RBMUPN 100x120x30 250A K / Free-standing switchgear with measurement RBMUPN 100x120x30 250A K	17
14. Rozdzielnica estradowa RBMN 60x170x60 250A E / Raised platform switchgear RBMN 60x170x60 250A E	18

ROZDZIELNICE BUDOWLANE TERMOUTWARDZALNE RBT / RBT Thermo-enhanced construction switchgears

15. Rozdzielnica wolnostojąca RBTF 26x40 25A / Free-standing switchgear RBTF 26x40 25A	19
16. Rozdzielnica wolnostojąca RBTF 26x60 25A / Free-standing switchgear RBTF 26x60 25A	20
17. Rozdzielnica wolnostojąca RBTF 26x80 40A S1 / Free-standing switchgear RBTF 26x80 40A S1	21
18. Rozdzielnica wolnostojąca RBTF 26x80 40A S2 / Free-standing switchgear RBTF 26x80 40A S2	22
19. Rozdzielnica wolnostojąca RBTN 40x40 25A / Free-standing switchgear RBTN 40x40 25A	23
Rozdzielnica wolnostojąca RBTN 40x40 40A / Free-standing switchgear RBTN 40x40 40A	23
20. Rozdzielnica wolnostojąca RBTN 40x40 EKO 25A / Free-standing switchgear RBTN 40x40 EKO 25A	24
Rozdzielnica wolnostojąca RBTN 40x40 EKO 40A / Free-standing switchgear RBTN 40x40 EKO 40A	24
21. Rozdzielnica wolnostojąca z pomiarem RBTLN 40x60 25A / Free-standing switchgear with measurement RBTLN 40x60 25A	25
Rozdzielnica wolnostojąca z pomiarem RBTLN 40x60 40A / Free-standing switchgear with measurement RBTLN 40x60 40A	25
22. Rozdzielnica wolnostojąca z pomiarem RBTLN 40x60 G / Free-standing switchgear with measurement RBTLN 40x60 G	26
23. Rozdzielnica wolnostojąca RBTN 40x60 200A D-1 / Free-standing switchgear RBTN 40x60 200A D-1	27
24. Rozdzielnica wisząca z pomiarem RBTL 53x60 25A / Hanging switchgear with measurement RBTL 53x60 25A	28
Rozdzielnica wisząca z pomiarem RBTL 53x60 40A / Hanging switchgear with measurement RBTL 53x60 40A	28
25. Rozdzielnica wolnostojąca RBTN 53x60 160A / Free-standing switchgear RBTN 53x60 160A	29
Rozdzielnica wolnostojąca RBTN 53x60 200A / Free-standing switchgear RBTN 53x60 200A	29
26. Rozdzielnica wolnostojąca RBTN 80x40 160A D-2 / Free-standing switchgear RBTN 80x40 160A D-2	30
27. Rozdzielnica wolnostojąca RBTN 80x60 160A / Free-standing switchgear RBTN 80x60 160A	31
Rozdzielnica wolnostojąca RBTN 80x60 200A / Free-standing switchgear RBTN 80x60 200A	31
28. Rozdzielnica wolnostojąca z pomiarem RBTUPN 146x80 250A / Free-standing switchgear with measurement RBTUPN 146x80 250A	32

AKCESORIA / Accessories

33



CHARAKTERYSTYKA OGÓLNA

Rozdzielnice budowlane RBM i RBT są powszechnie stosowane do zasilania w energię elektryczną placów budowy, imprez masowych, estrad koncertowych oraz tymczasowego zasilania obiektów przemysłowych i użyteczności publicznej. Duże możliwości zakładu produkcyjnego pozwalają na wykonanie rozdzielnic w obudowach metalowych i termoutwardzalnych w dowolnej konfiguracji. Na wszystkie rozdzielnice wystawiamy deklarację zgodności CE.

OPIS KONSTRUKCJI I ROZWIĄZANIA

Rozdzielnice budowlane metalowe RBM

Korpus obudowy wykonany jest z blachy stalowej wielokrotnie krępowanej, zabezpieczonej powłoką z lakieru proszkowego poliestrowego w kolorze RAL 7032 (szaro-beżowy), RAL 2009 (pomarańczowy) lub inny z palety RAL po wcześniejszym uzgodnieniu. Standardowo rozdzielnica wyposażona jest w zamek typu Yale o numerze klucza 9081. Opcjonalnie rozdzielnice budowlane metalowe można wyposażyć w inny rodzaj zamka (LTK, HS, Yale 9082) oraz elementy dodatkowe np. uchwyty do transportu.

Zastosowanie obudów metalowych pozwala na wykonanie rozdzielnic o dowolnych gabarytach. Firma SAKS-POL produkuje rozdzielnice budowlane metalowe w wersji do zawieszenia (słup, ściana) oraz w wersji wolnostojącej na podstawie metalowej.

Parametry techniczne/dane znamionowe:

- Napięcie znamionowe pracy: 400/230 V
- Częstotliwość znamionowa pracy: 50-60 Hz
- Prąd znamionowy pracy: max 400 A
- Zasilanie: max 4x 150 mm²
- Stopień ochrony obudowy: IP 44, IP 55
- Odporność na warunki atmosferyczne

Rozdzielnice budowlane termoutwardzalne RBT

Korpus obudowy wykonany na bazie obudów termoutwardzalnych OT w kolorze RAL 7035, wyposażonych w zamek HS z trzypunktowym ryglowaniem drzwi (możliwość założenia dowolnej wkładki master key). Obudowy termoutwardzalne cechują się: wysoką odpornością na działanie warunków atmosferycznych i promieniowanie UV, oraz wysoką wytrzymałością mechaniczną.

Firma SAKS-POL produkuje rozdzielnice budowlane termoutwardzalne w wersji do zawieszenia (słup, ściana) oraz w wersji wolnostojącej na podstawie metalowej lub fundamencie termoutwardzalnym.

Parametry techniczne/dane znamionowe:

- Napięcie znamionowe izolacji: 750V
- Napięcie znamionowe pracy: 400/230 V
- Częstotliwość znamionowa pracy: 50-60 Hz
- Prąd znamionowy pracy: max 400 A
- Zasilanie: max 4x 150 mm²
- Stopień ochrony obudowy: Ik 10, IP 44, IP 54
- Odporność na nadmierne ciepło i żar wynoszący do 850°C
- Odporność na warunki atmosferyczne

Oprócz oferty standardowej wykonujemy rozdzielnice budowlane wg indywidualnych projektów klienta.

LEGENDA

rozdzielnica	R
budowlana	B
metalowa	M
termoutwardzalna	T
licznik	L
układ pomiarowy półpośredni	U
nogi	N
fundament	F



GENERAL CHARACTERISTICS

Construction switchgears RBM and RBT are commonly applied to power construction sites, public events and concerts as well as temporary powering of industrial and public buildings with electric energy. Enormous capabilities of the production plant enables making switchgears in metal and thermo-enhanced enclosures of any configuration. For every switchgear we issue a CE certificate.

THE DESCRIPTION OF THE CONSTRUCTION AND SOLUTIONS

RBM metal construction switchgears

The body of the enclosure is made of steel sheet multiply bent, secured with a layer of polyester powder lacquer in the colour RAL 7032 (grey-beige), RAL 2009 (orange) or any other from a RAL palette after previous agreement. As a standard the switchgear is equipped with YALE key number 9081 lock. Optionally, metal construction switchgears can be equipped with any other type of lock (LTK, HS, YALE 9082), as well as additional elements, for example handles for transportation. The application of metal enclosures enables making switchgears of any dimensions.

Saks-pol company produces metal construction switchgears in versions, for hanging (a post, wall) and in a free-standing version, on a metal basis.

Technical parameters:

- Nominal work voltage: 400/230V
- Nominal work frequency: 50-60 Hz
- Nominal work current: max 400A
- Powering: max 4 x 150 mm²
- Cabinet protection degree: IP 44, IP 55
- Resistance to weather conditions

RBT thermo-enhanced construction switchgears

The body of the enclosure is made on the basis of thermo-enhanced OT enclosures in RAL 7035 colour, equipped with three-point interlocking door HS lock (capability of mounting any master key insertion), thermo-enhanced enclosures are characterized by high resistance to weather conditions, UV rays, and high mechanical endurance.

Saks-pol company produces thermo-enhanced construction switchgears in versions, for hanging (post, wall) and a free-standing version, on a metal basis or thermo-enhanced foundation.

Technical parameters:

- Nominal isolation voltage: 750V
- Nominal work voltage: 400/230V
- Nominal work frequency: 50-60 Hz
- Nominal work current: max 400A
- Powering: max 4 x 150 mm²
- Cabinet protection degree: IK 40, IP 44, IP 54
- Heat resistance - 850 °C
- Resistance to weather conditions

Besides a standard offer, we make construction switchgears according to individual projects of clients.

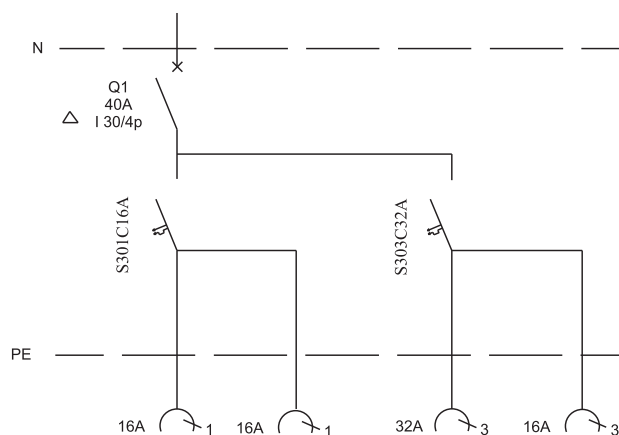
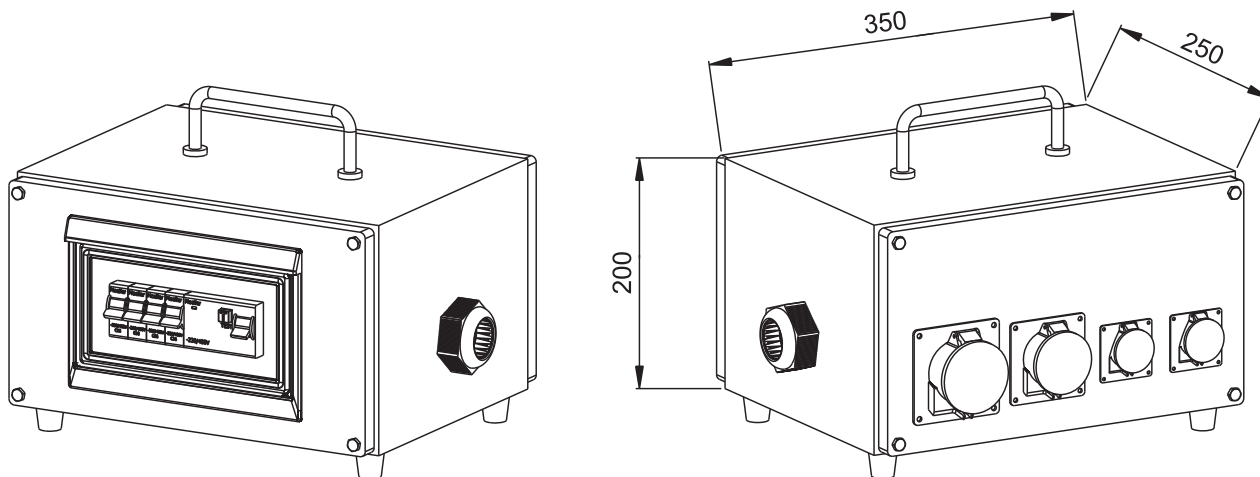
LEGEND

switchgear	R
construction	B
metal	M
thermo-enhanced	T
counter	L
indirect measurement system	U
basis	N
foundation	F

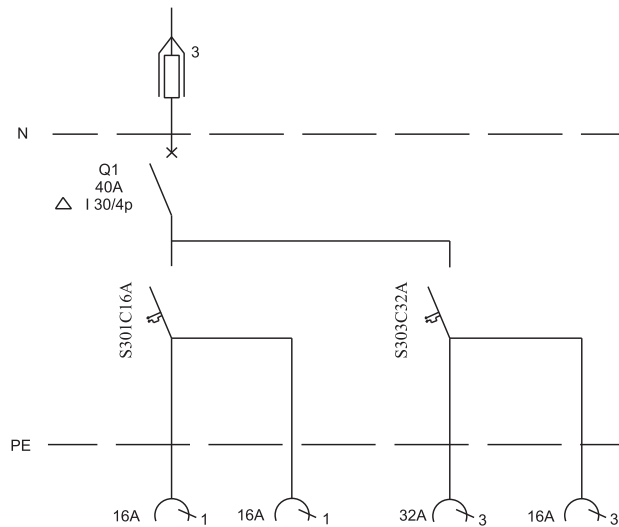
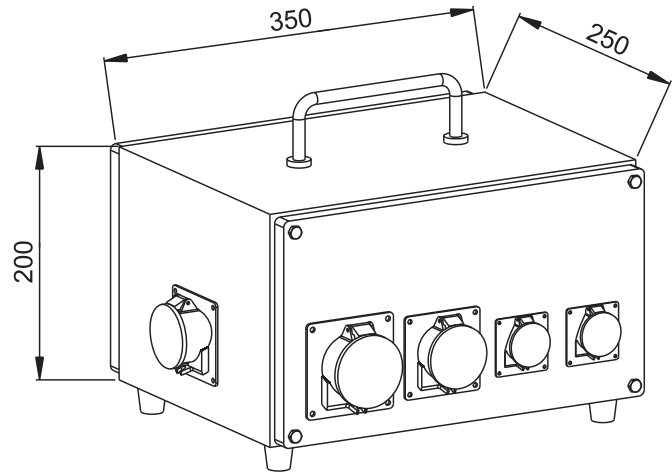
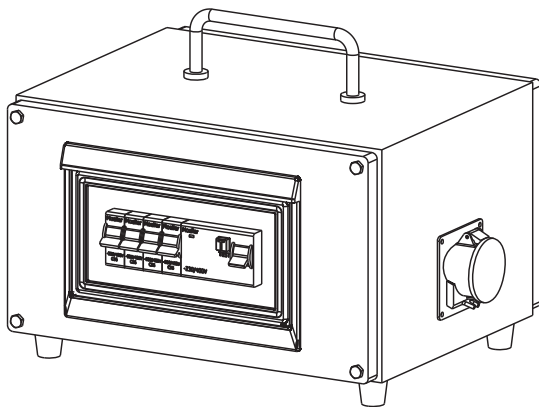
TYP ROZDZIELNICY / type of switchgear	TYP GNIAZDA / type of sockets					
	Nr katalogowy / Art. no.	2P+Z 230V	3P+N+Z 16A, 400V	3P+N+Z 32A, 400V	3P+N+Z 63A, 400V	3P+N+Z 125A, 400V
RBM 35x20x25 E1	0125A00025 0125900026 0125000027 0125300028	2	1	1		
RBM 35x20x25 E2	0125A00029 0125900030 0125000031 0125300032	2	1	1		
RBM 35x20x25 E3	0125A00033 0125900034 0125000035 0125300036	2	1	1		
RBM 40x50 25A	0125300001	2	2			
RBM 40x50 40A	0125300002	2	1	1		
RBMN 40x50 25A	0125300003	2	2			
RBMN 40x50 40A	0125300004	2	1	1		
RBMLN 50x60 25A	0125300011	2	2			
RBMLN 50x60 40A	0125300012	2	1	1		
RBMN 50x60x35 125A	0125A00037	4	3	2		
RBMN 50x60x35 160A	0125A00038	2	2	3	1	
RBMN 60x40 80A	0125A00039	6	3	2		
RBMN 60x40 100A	0125A00040	6	3	2	1	
RBMN 80x40 160A	0125A00041	6	3	3	1	
RBMN 80x40 200A	0125A00042	6	3	3	2	
RBMUPN 100x120x30 250A K	0125A00043	3	1	2	3	
RBMN 60x170x60 250A E	0125900044	8	24	3	3	3
RBTf 26x40 25A	0125000050	2	1			
RBTf 26x60 25A	0125000049	2	1			
RBTf 26x80 40A S1	0125000047	2	1	1		
RBTf 26x80 40A S2	0125000048	2	1	1		
RBTN 40x40 25A	0125000005	2	2			
RBTN 40x40 40A	0125000006	2	1	1		
RBTN 40x40 EKO 25A	0125000045	2	2			
RBTN 40x40 EKO 40A	0125000046	2	1	1		
RBTLN 40x60 25A	0125000013	2	2			
RBTLN 40x60 40A	0125000014	2	1	1		
RBTLN 40x60 G	0125000017	2	1	1		
RBTN 40x60 200 A D-1	0125000018					
RBTl 53x60 25A	0125000016	2	2			
RBTl 53x60 40A	0125000015	2	1	1		
RBTN 53x60 160A	0125000019	6	2	2		
RBTN 53x60 200A	0125000020	6	2	2	1	
RBTN 80x40 160A D-2	0125000021	10	2	2		
RBTN 80x60 160A	0125000022	10	3	2		
RBTN 80x60 200A	0125000023	10	3	2	1	
RBTUPN 146x80 250A	0125000024	4		4		3

Rozdzielnica przenośna z dławikiem RBM 35x20x25 E1

Portable switchgear with a choking coil RBM 35x20x25 E1



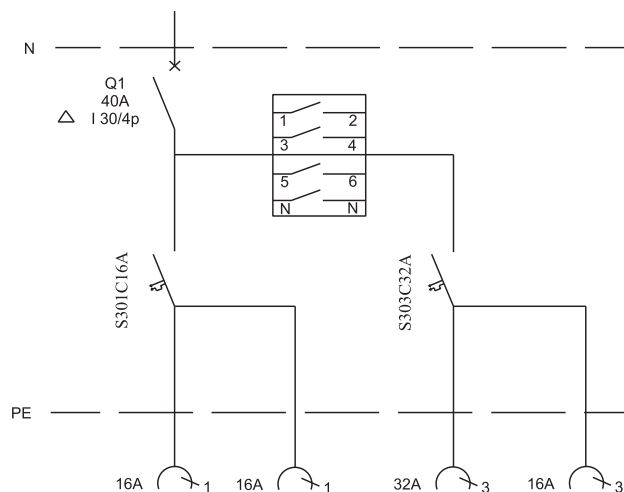
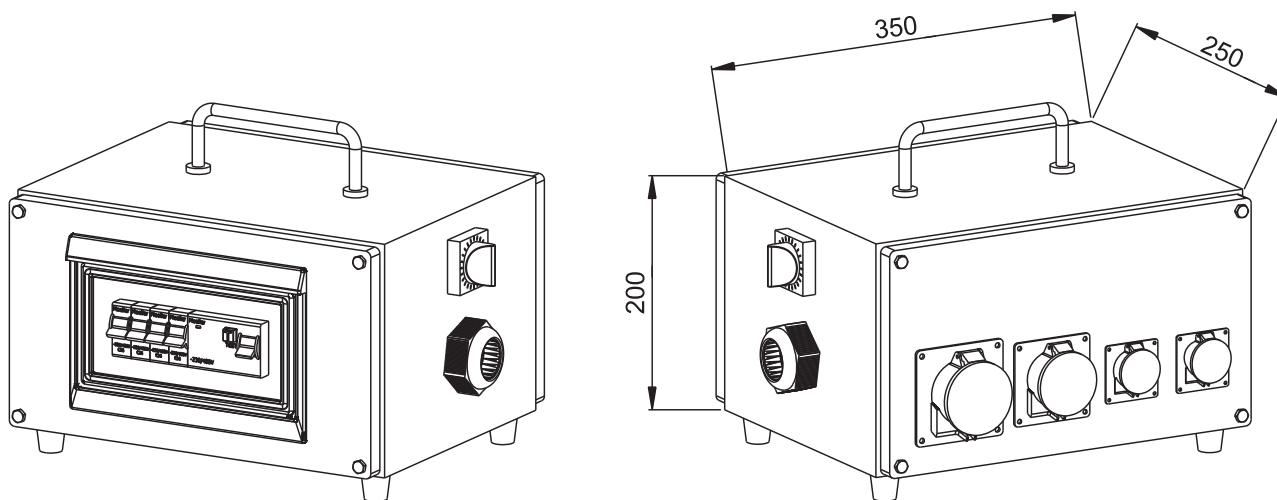
Lp.	TYP / Type	NR KATALOGOWY / Art. no.			
		Pomarańczowy / Orange RAL 2009	Czarny / black RAL 9005	Szary / grey RAL 7035	Ciemno-szary / dark-grey RAL 7032
1	Rozdzielnica przenośna z dławikiem RBM 35x20x25 E1	0125A00025	0125900026	0125000027	0125300028



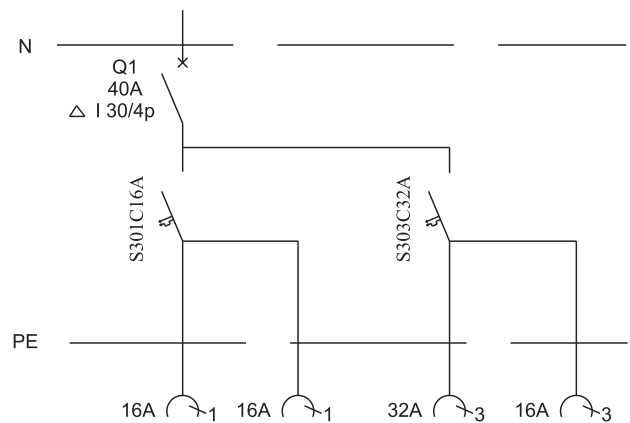
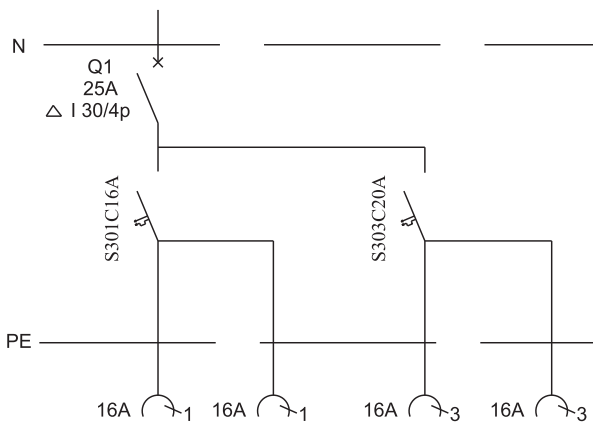
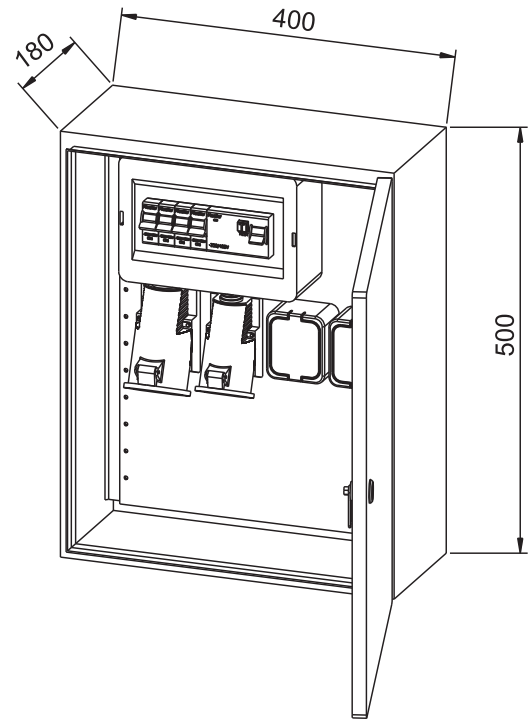
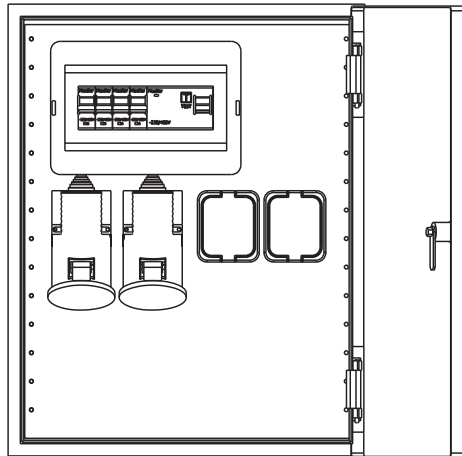
Lp.	TYP / Type	NR KATALOGOWY / Art. no.			
		Pomarańczowy / Orange RAL 2009	Czarny / black RAL 9005	Szary / grey RAL 7035	Ciemno-szary / dark-grey RAL 7032
1	Rozdzielnica przenośna z gniazdem wtykowym RBM 35x20x25 E2	0125A00029	0125900030	0125000031	0125300032

Rozdzielnica przenośna z przełącznikiem faz RBM 35x20x25 E3

Portable switchgear with a choking coil and a phase switch RBM 35x20x25 E3



Lp.	TYP / Type	NR KATALOGOWY / Art. no.			
		Pomarańczowy / Orange RAL 2009	Czarny / black RAL 9005	Szary / grey RAL 7035	Ciemno-szary / dark-grey RAL 7032
1	Rozdzielnica przenośna z przełącznikiem faz RBM 35x20x25 E3	0125A00033	0125900034	0125000035	0125300036

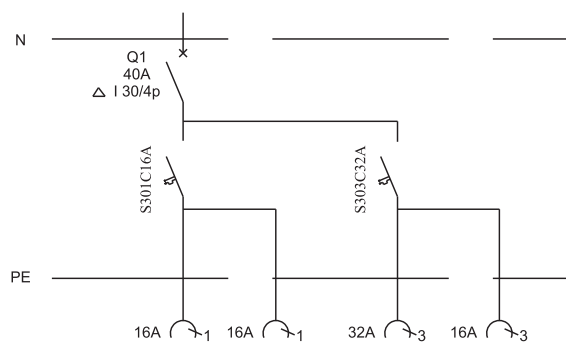
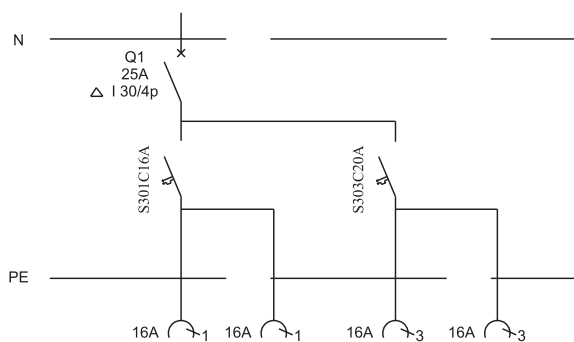
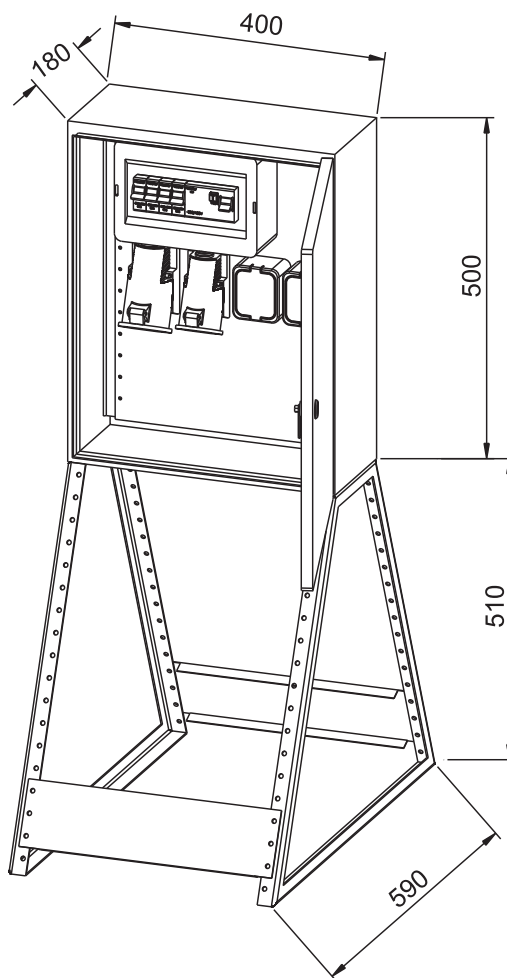
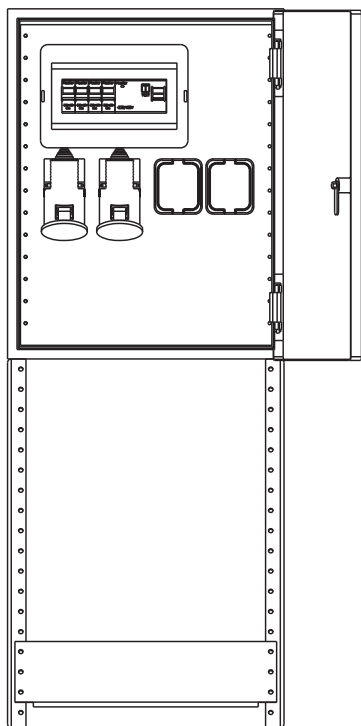


* uchwyt na słup w opcji (strona nr 33) / post handle - optional (page no. 33)
 * kolor standardowy RAL 7032 / standard colour RAL 7032

Lp.	TYP / Type	NR KATALOGOWY / Art. no.
1	RBM 40x50 25A	0125300001
2	RBM 40x50 40A	0125300002

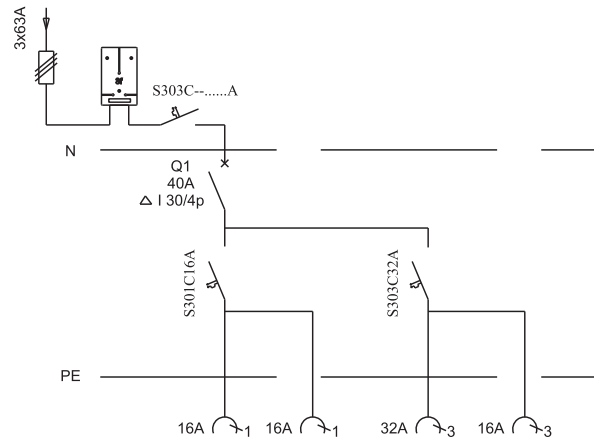
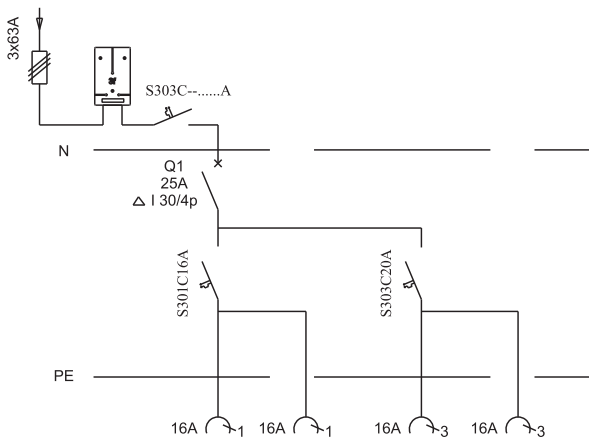
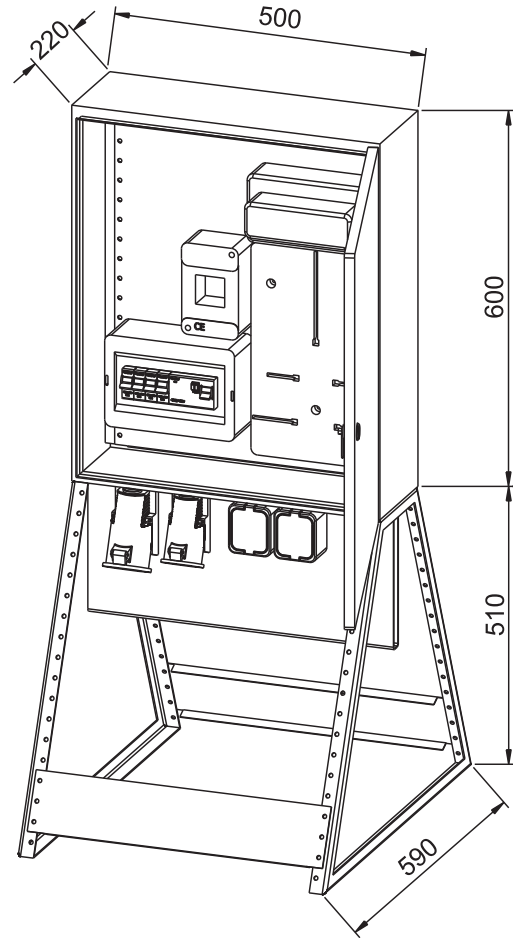
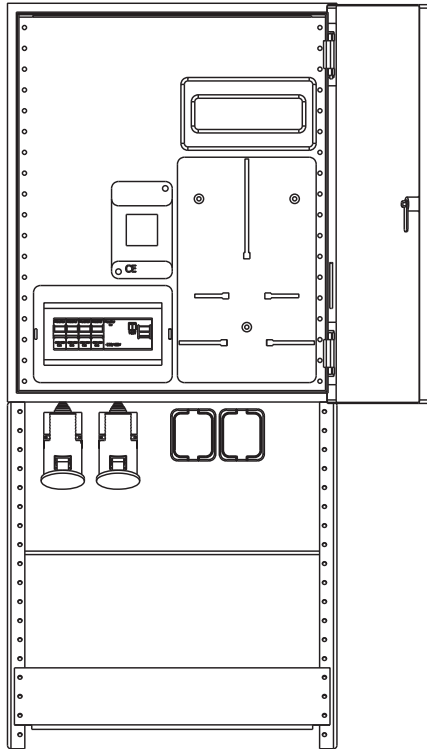
Rozdzielnica wolnostojąca RBMN 40x50

Free-standing switchgear RBMN 40x50



* kolor standardowy RAL 7032 / standard colour RAL 7032

Lp.	TYP / Type	NR KATALOGOWY / Art. no.
1	RBMN 40x50 25A	0125300003
2	RBMN 40x50 40A	0125300004

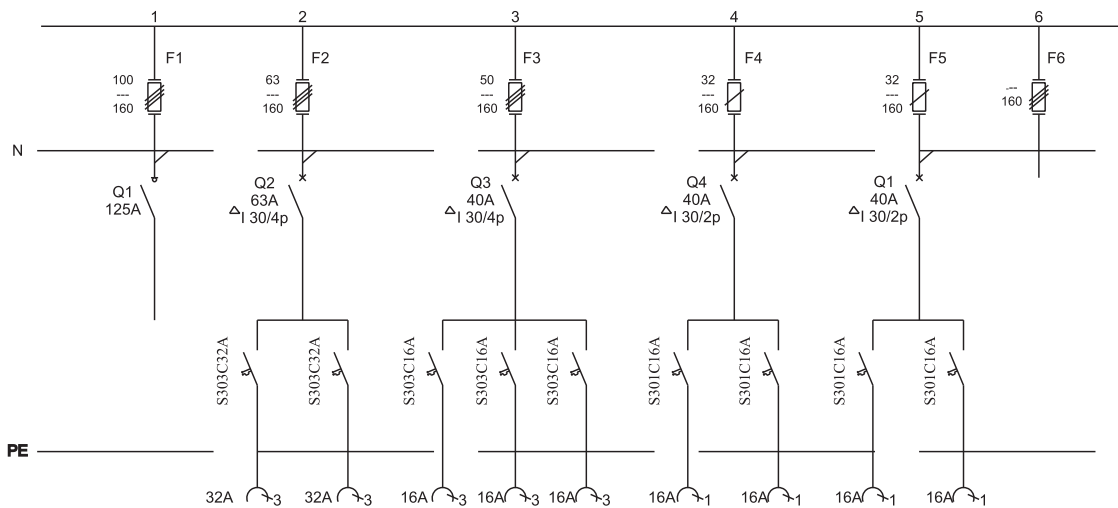
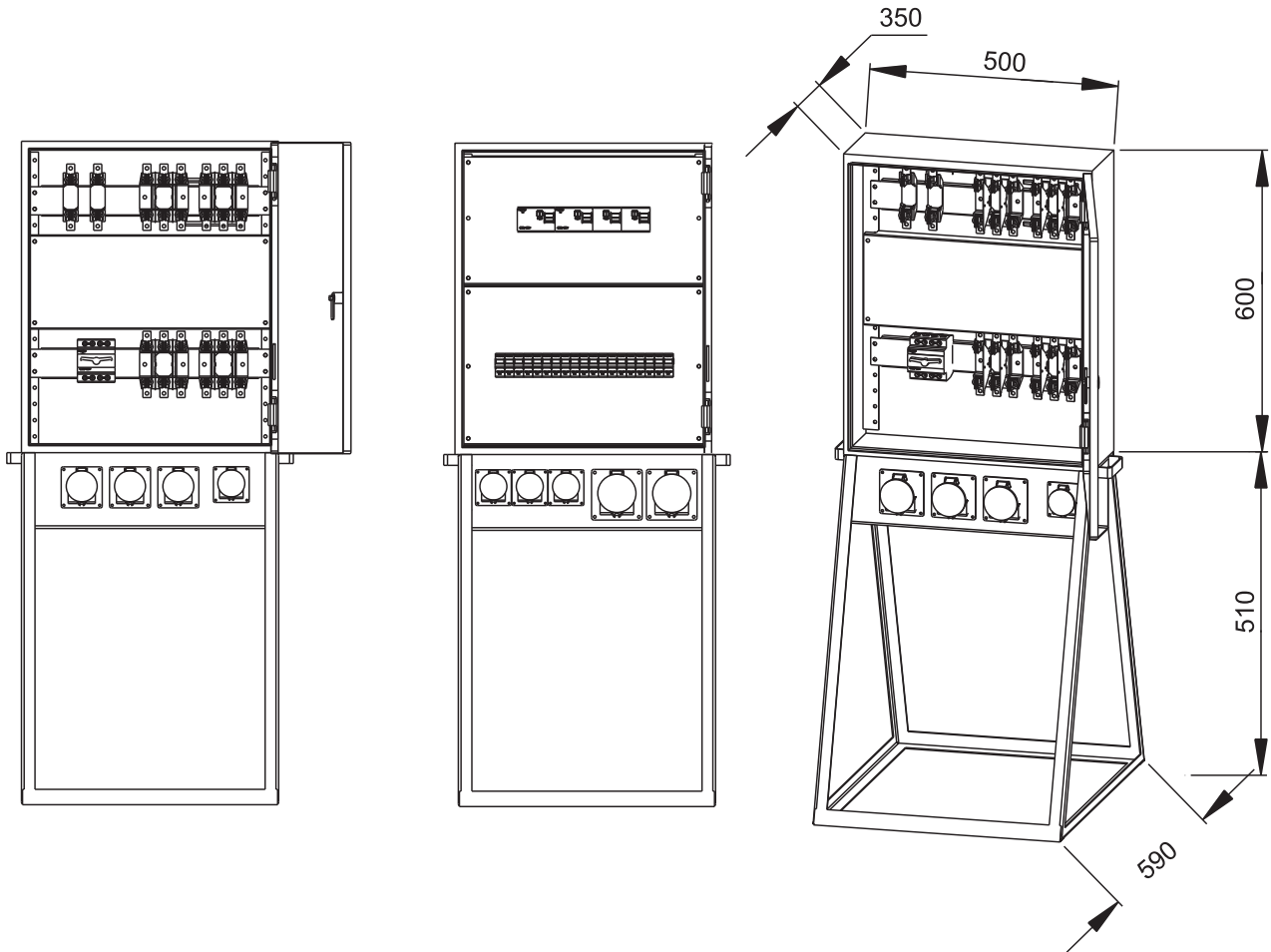


* kolor standardowy RAL 7032 / standard colour RAL 7032

Lp.	TYP / Type	NR KATALOGOWY / Art. no.
1	RBMLN 50x60 25A	0125300011
2	RBMLN 50x60 40A	0125300012

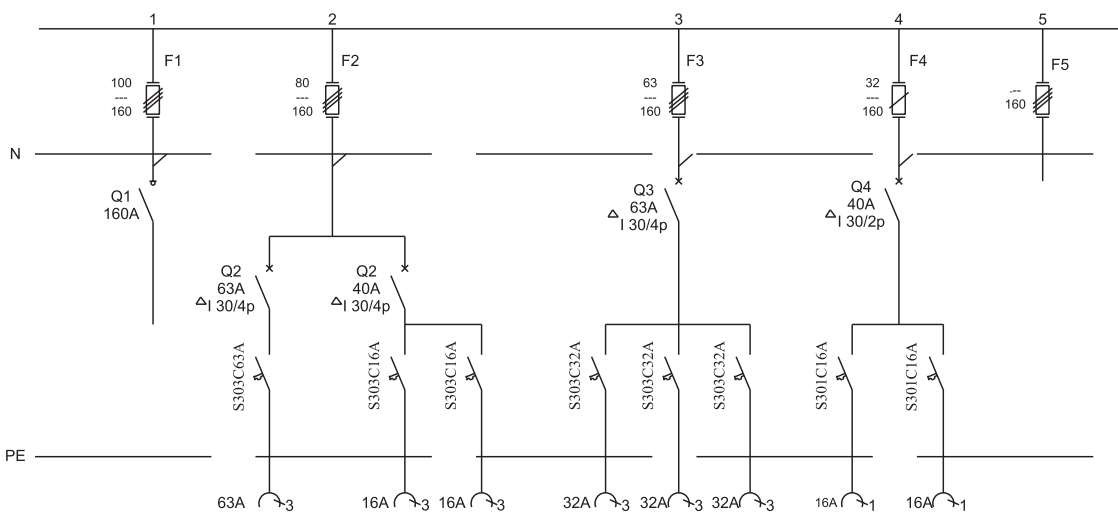
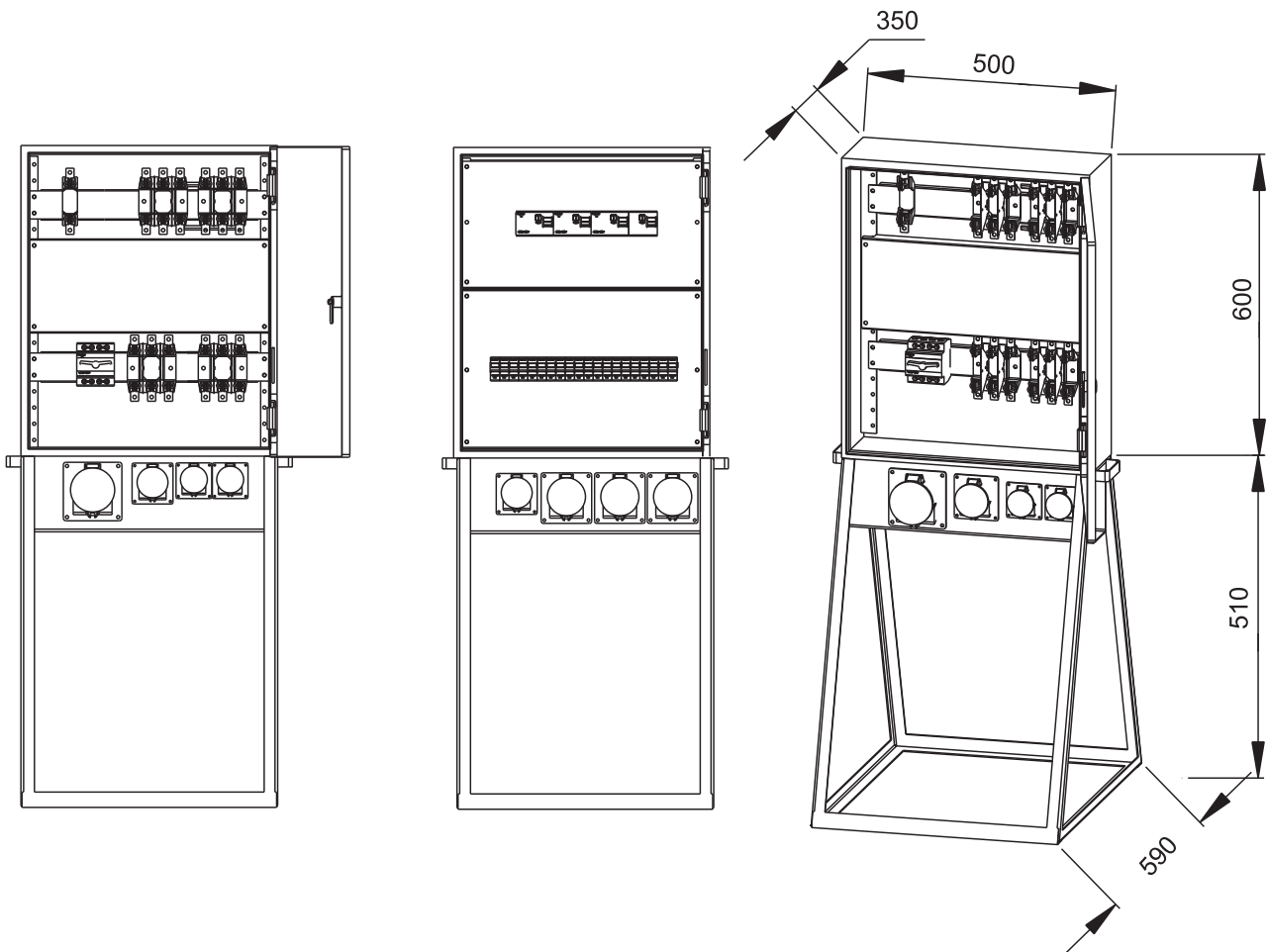
Rozdzielnica wolnostojąca RBMN 50x60x35 125A

Free-standing switchgear RBMN 50x60x35 125A



* otwory wentylacyjne na życzenie klienta / ventilating holes on client's request
 * kolor standardowy pomarańczowy RAL 2009 / standard colour orange RAL 2009

Lp.	TYP / Type	NR KATALOGOWY / Art. no.
1	RBMN 50x60x35 125A	0125A00037

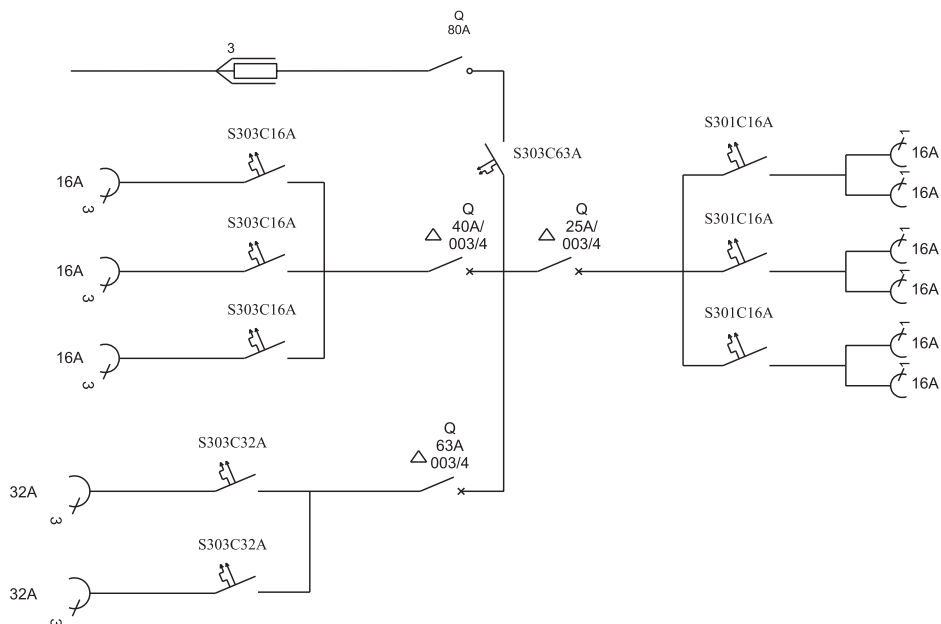
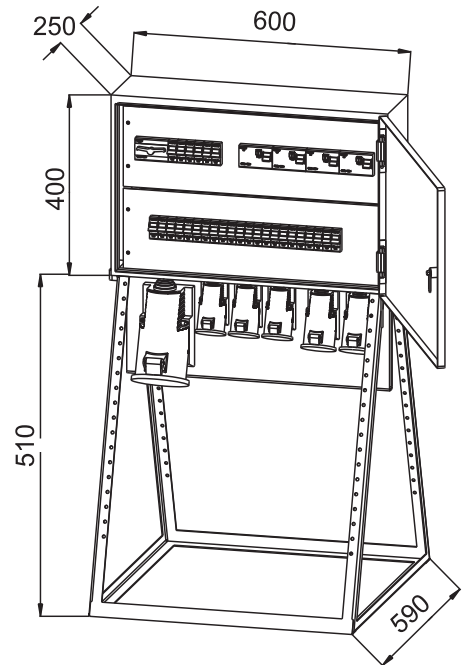
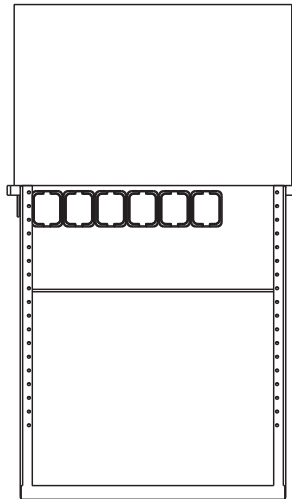
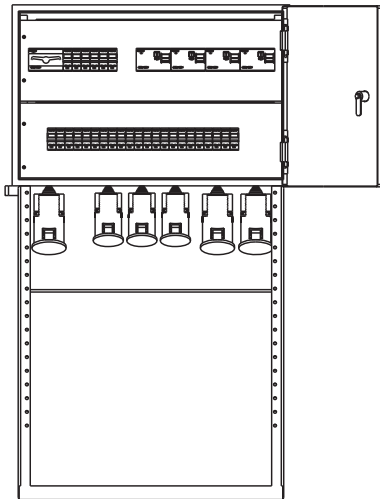


* otwory wentylacyjne na życzenie klienta / ventilating holes on client's request
 * kolor standardowy pomarańczowy RAL 2009 / standard colour orange RAL 2009

Lp.	TYP / Type	NR KATALOGOWY / Art. no.
1	RBMN 50x60x35 160A	0125A00038

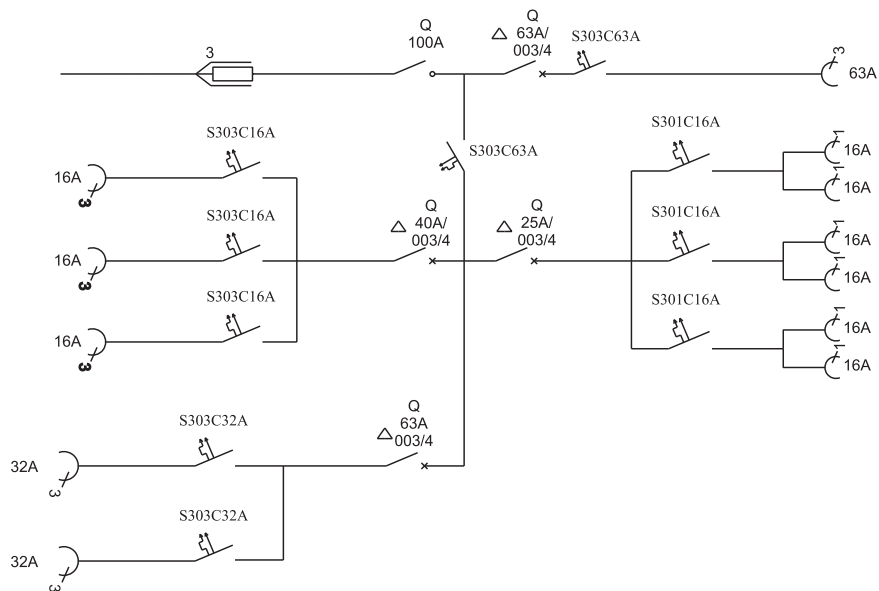
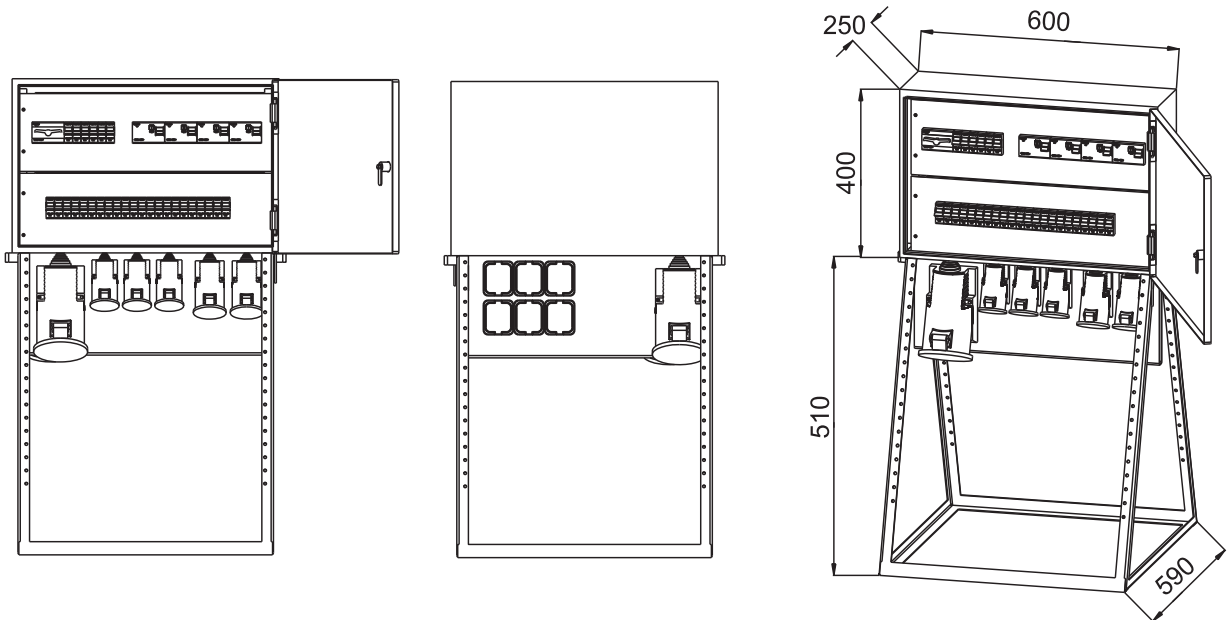
Rozdzielnica wolnostojąca RBMN 60x40 80A

Free-standing switchgear RBMN 60x40 80A



* kolor standardowy pomarańczowy RAL 2009 / standard colour orange RAL 2009

Lp.	TYP / Type	NR KATALOGOWY / Art. no.
1	RBMN 60x40 80A	0125A00039

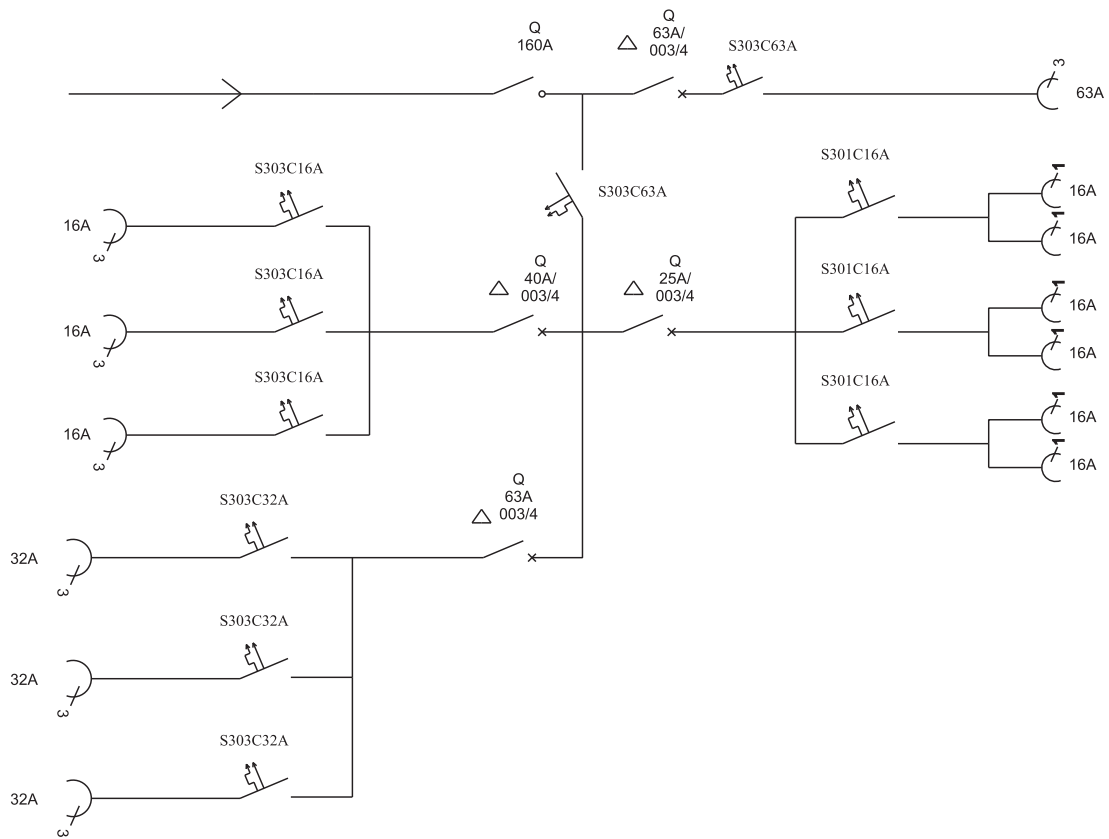
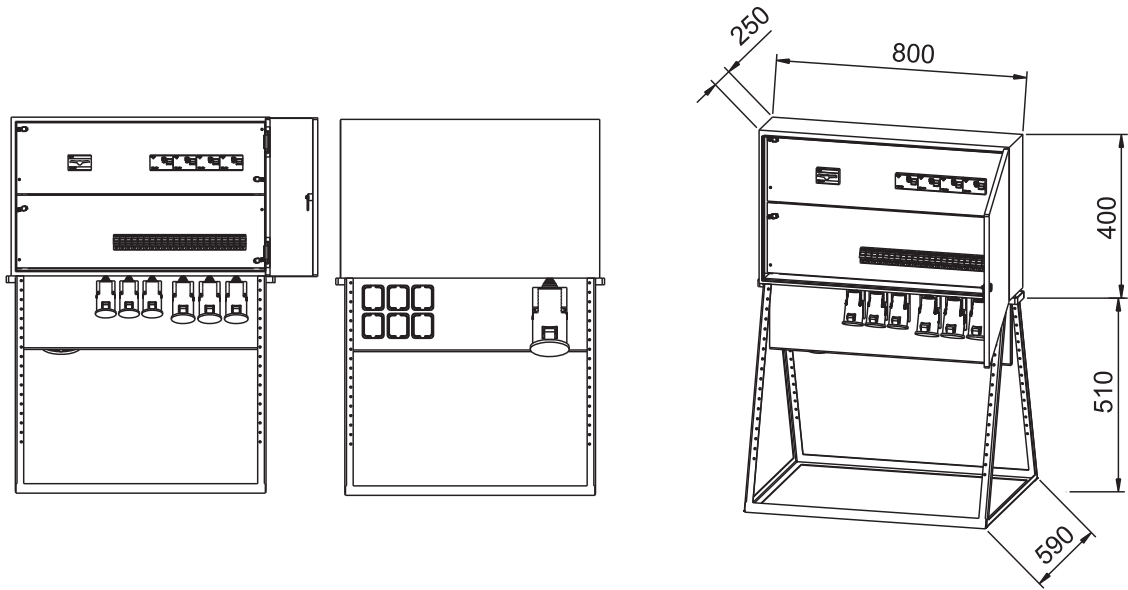


* kolor standardowy pomarańczowy RAL 2009 / standard colour orange RAL 2009

Lp.	TYP / Type	NR KATALOGOWY / Art. no.
1	RBMN 60x40 100A	0125A00040

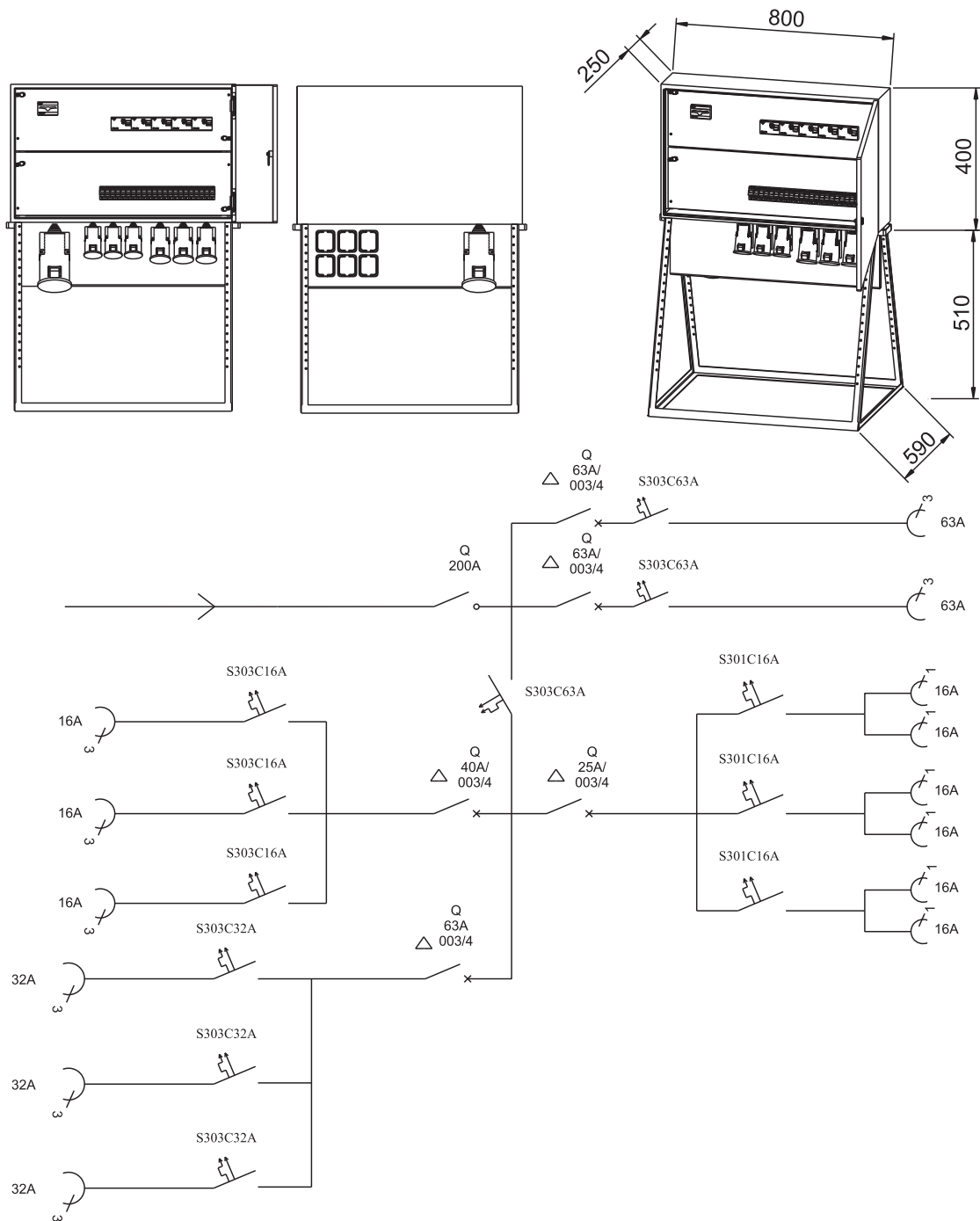
Rozdzielnica wolnostojąca RBMN 80x40 160A

Free-standing switchgear RBMN 80x40 160A



* kolor standardowy pomarańczowy RAL 2009 / standard colour orange RAL 2009

Lp.	TYP / Type	NR KATALOGOWY / Art. no.
1	RBMN 80x40 160A	0125A00041

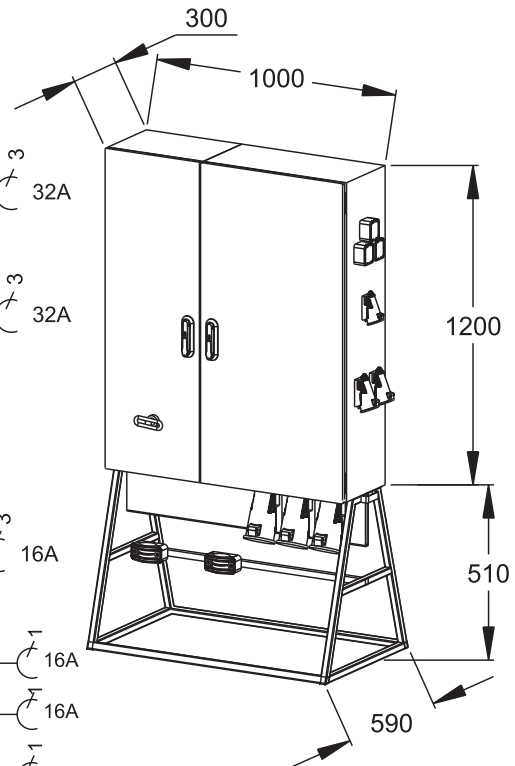
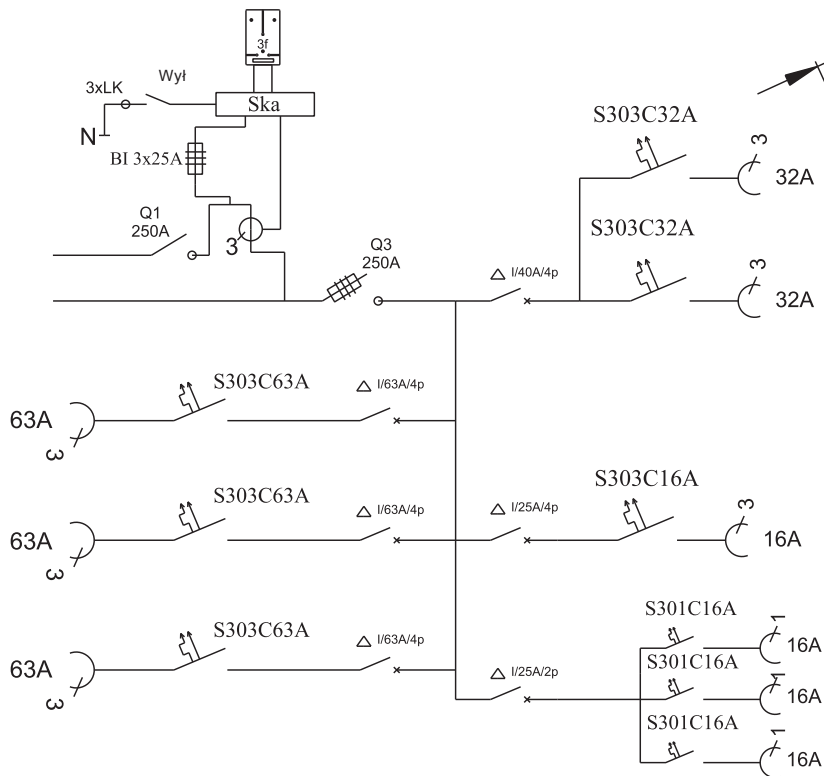
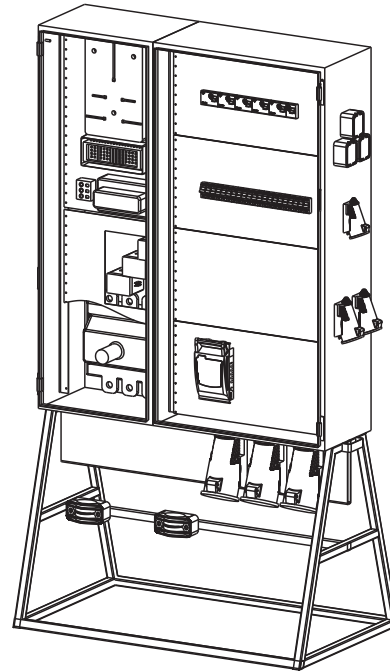
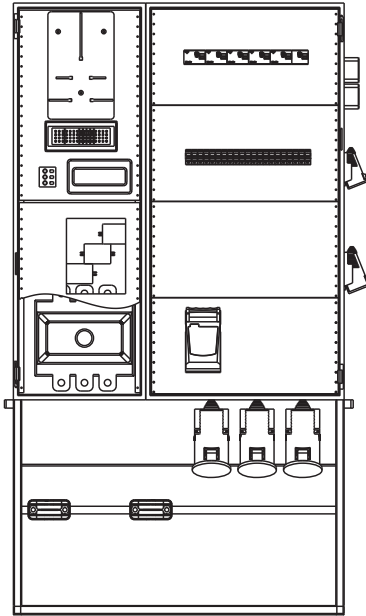


* kolor standardowy pomarańczowy RAL 2009 / standard colour orange RAL 2009

Lp.	TYP / Type	NR KATALOGOWY / Art. no.
1	RBMN 80x40 200A	0125A00042

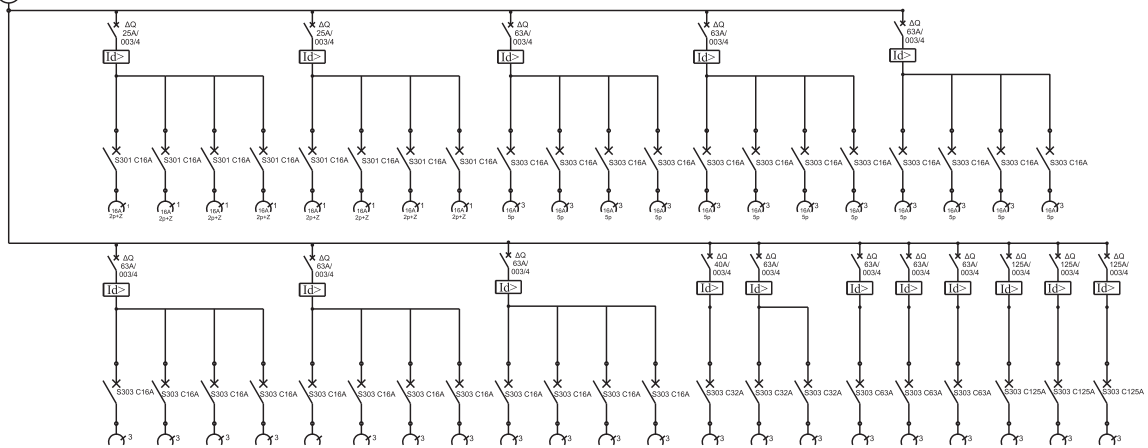
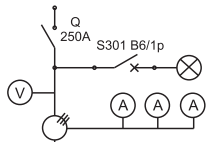
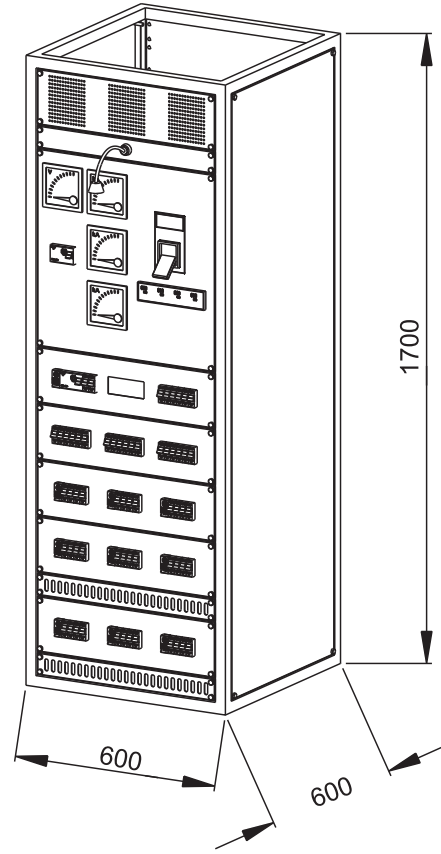
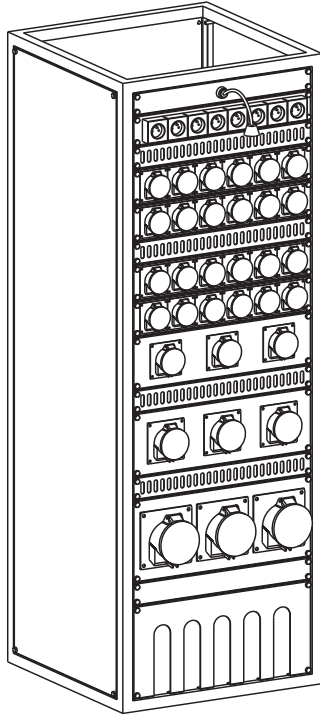
Rozdzielnica wolnostojąca z pomiarem RBMUPN 100x120x30 250A K

Free-standing switchgear with measurement RBMUPN 100x120x30 250A K



* kolor standardowy pomarańczowy RAL 2009 / standard colour orange RAL 2009

Lp.	TYP / Type	NR KATALOGOWY / Art. no.
1	RBMUPN 100x120x30 250A K	0125A00043

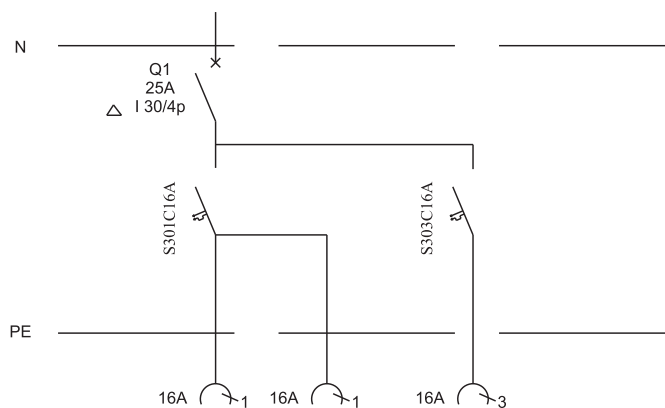
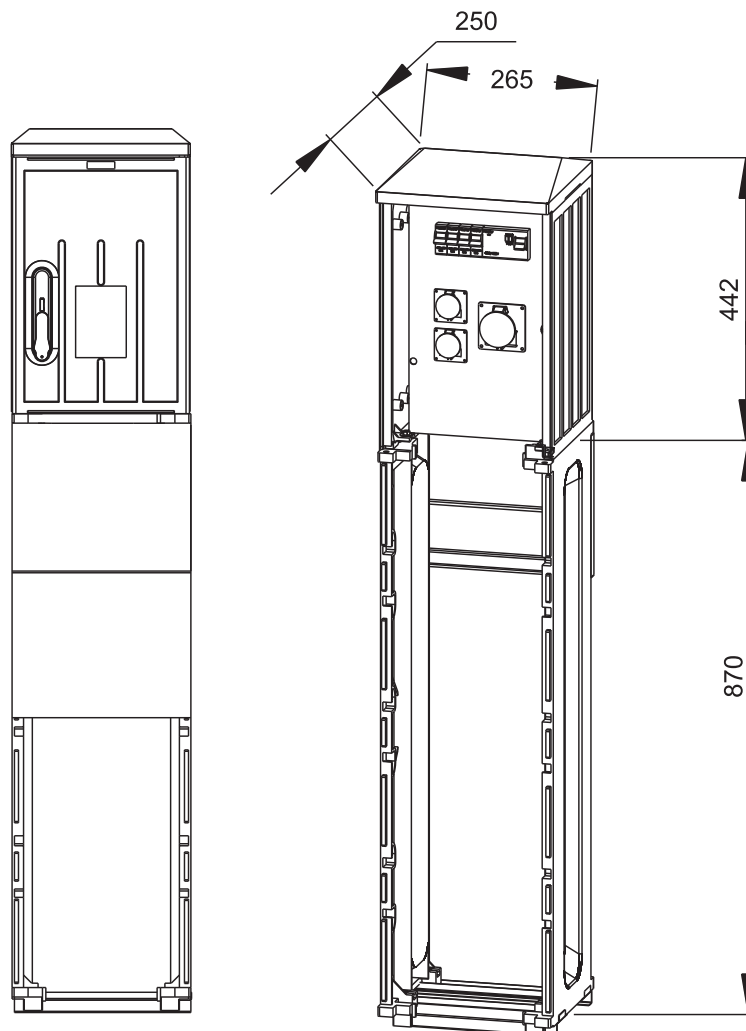


* kolor standardowy czarny RAL 9005 / standard colour black RAL 9005
 * obudowa case w opcji / case enclosure - optional

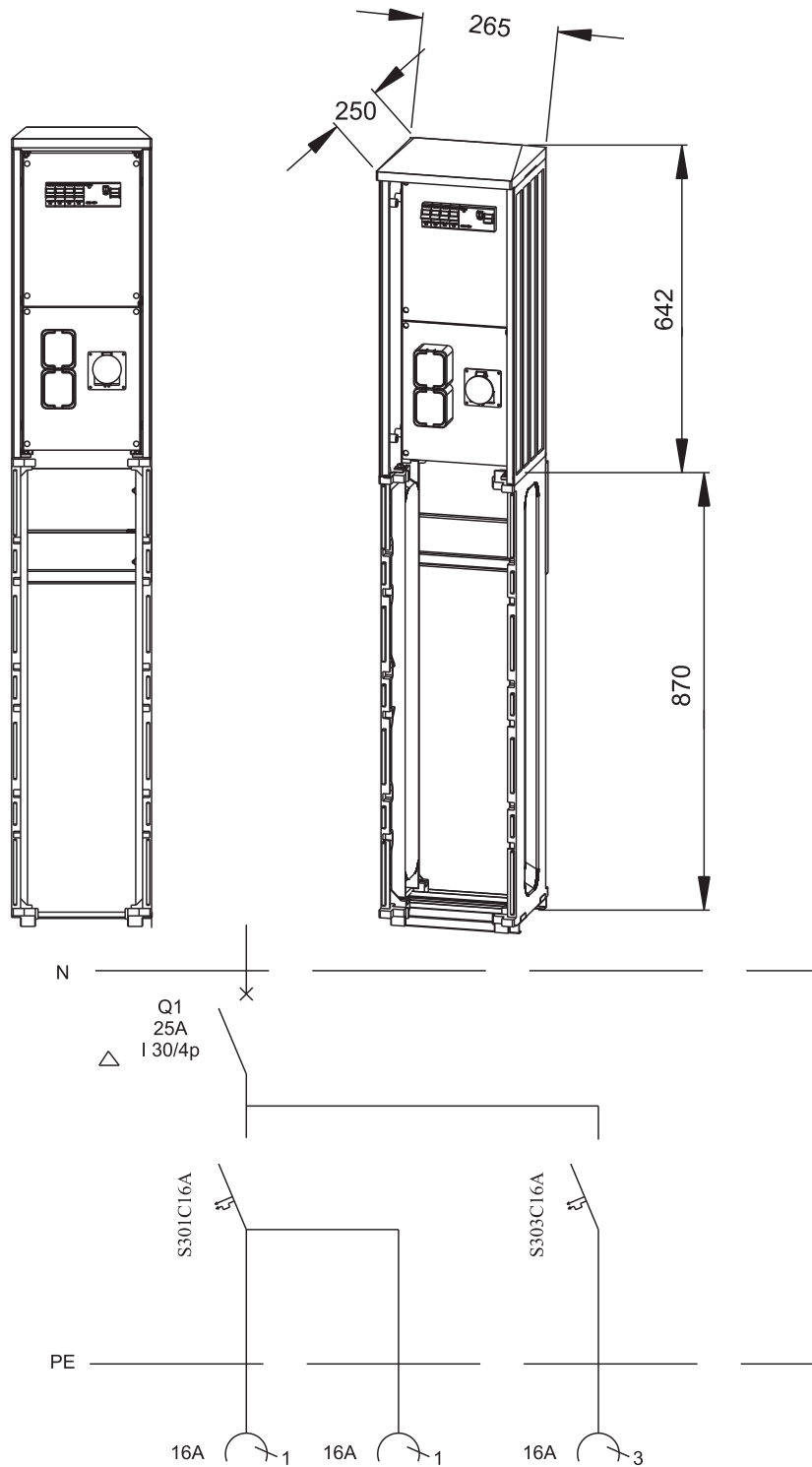
Lp.	TYP / Type	NR KATALOGOWY / Art. no.
1	RBMN 60x170x60 250A E	0125900044

Rozdzielnica wolnostojąca RBTF 26x40 25A

Free-standing switchgear RBTF 26x40 25A



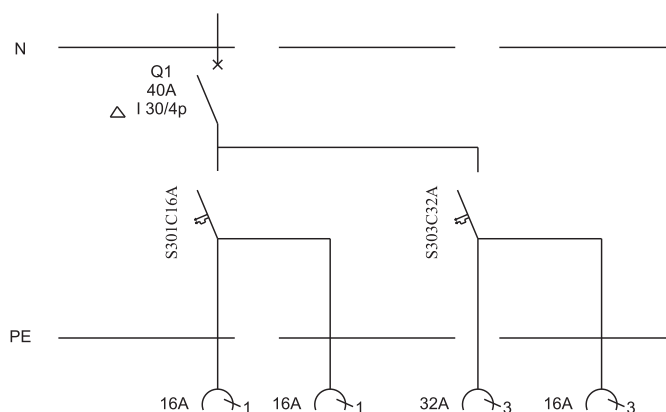
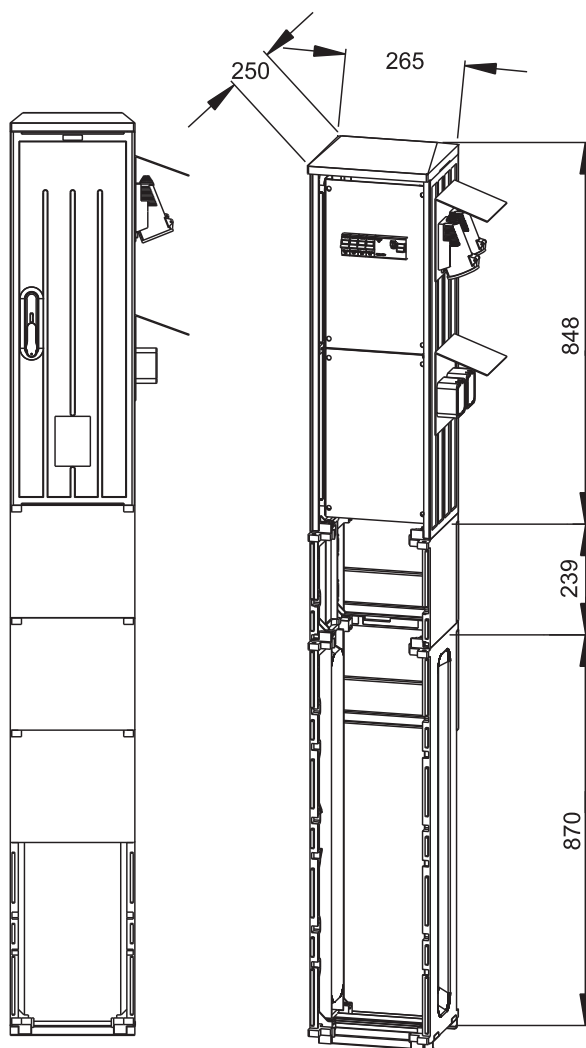
Lp.	TYP / Type	NR KATALOGOWY / Art. no.
1	RBTF 26x40 25A	0125000050



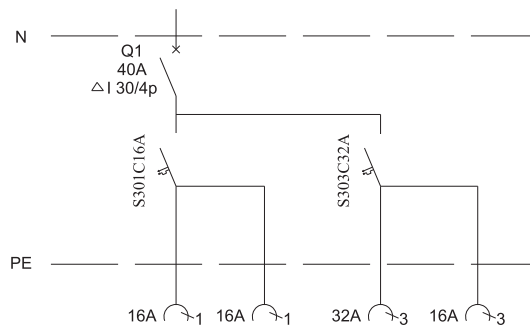
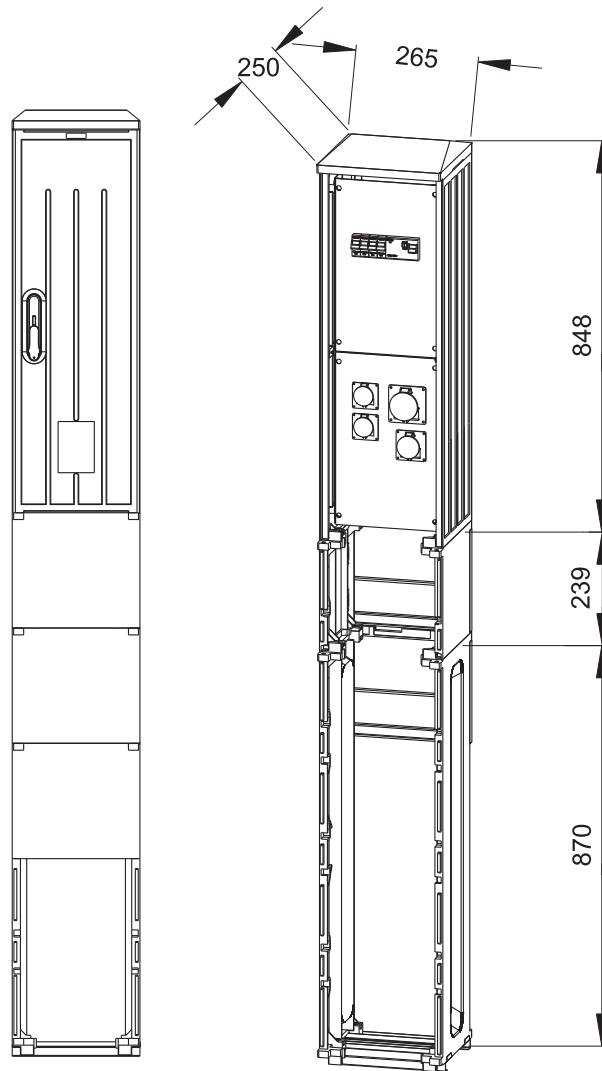
Lp.	TYP / Type	NR KATALOGOWY / Art. no.
1	RBTF 26x60 25A	0125000049

Rozdzielnica wolnostojąca RBTF 26x80 40A S1

Free-standing switchgear RBTF 26x80 40A S1



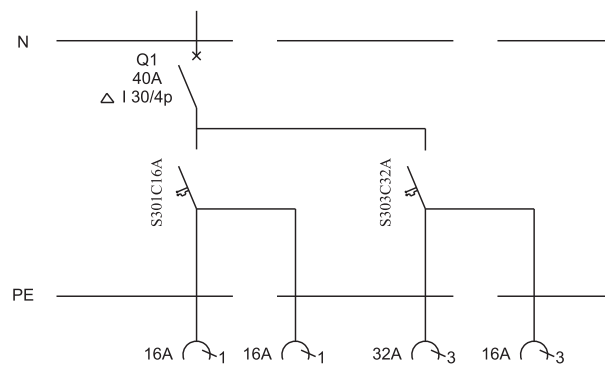
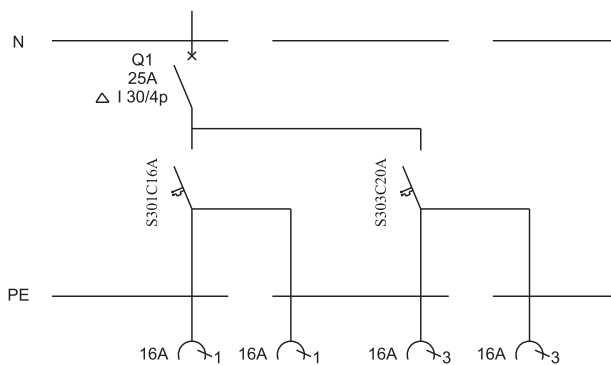
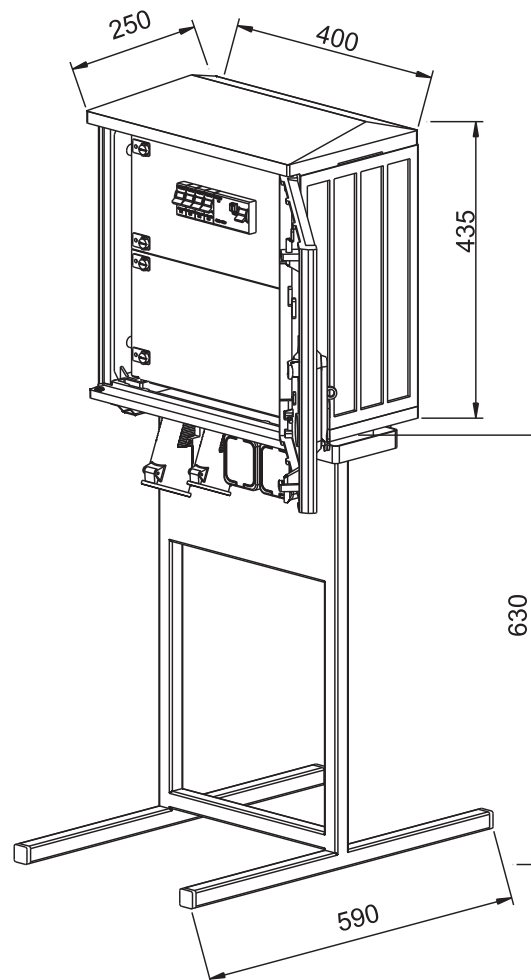
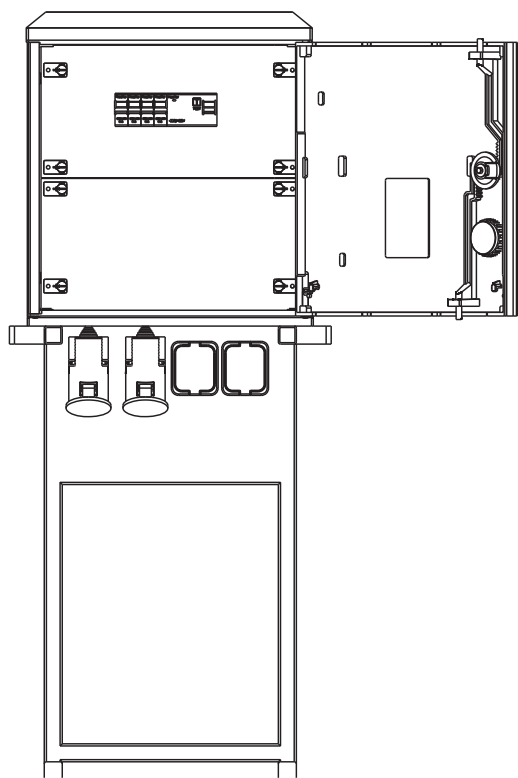
Lp.	TYP / Type	NR KATALOGOWY / Art. no.
1	RBTF 26X80 40A S1	012500047



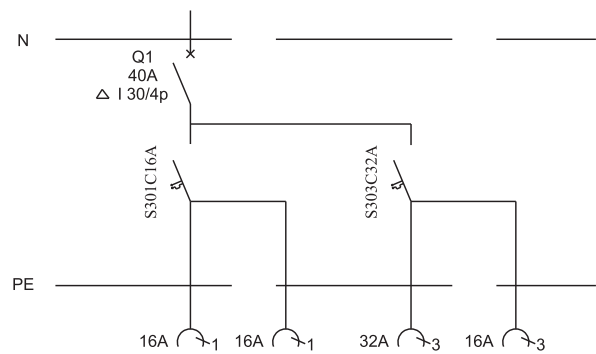
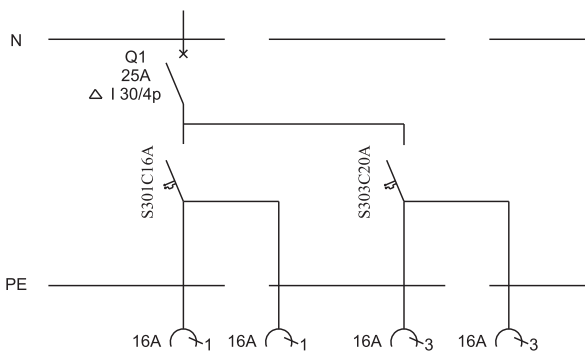
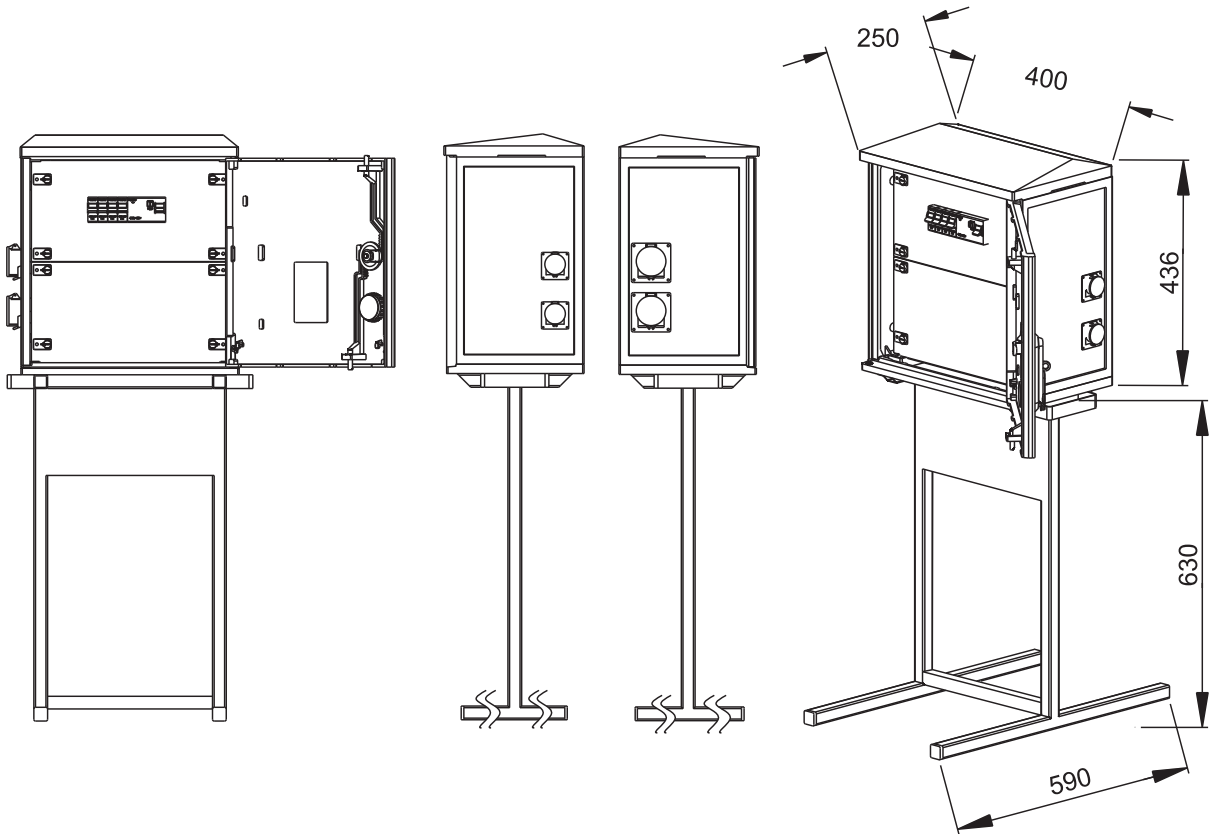
Lp.	TYP / Type	NR KATALOGOWY / Art. no.
1	RBTF 26X80 40A S2	0125000048

Rozdzielnica wolnostojąca RBTN 40x40

Free-standing switchgear RBTN 40x40



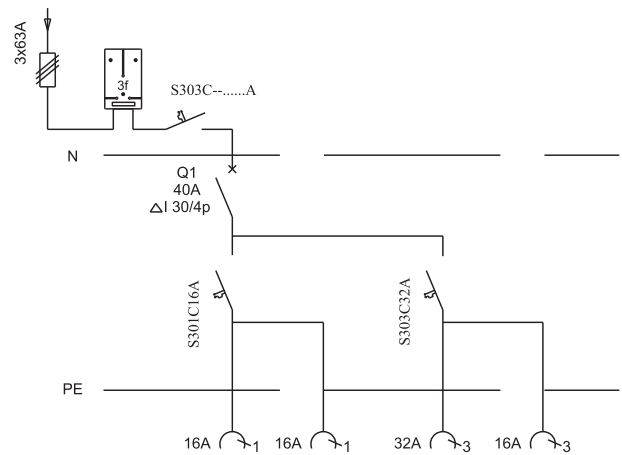
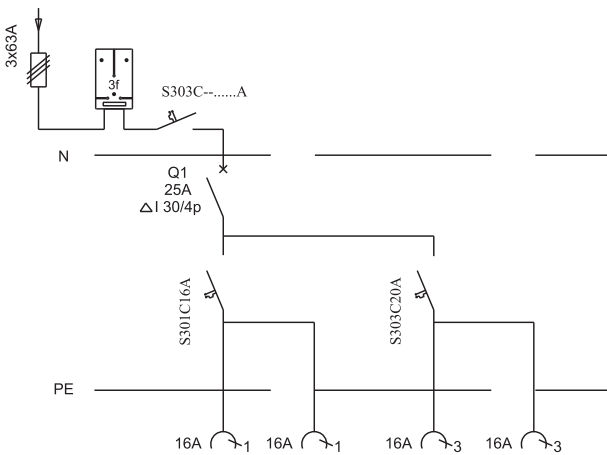
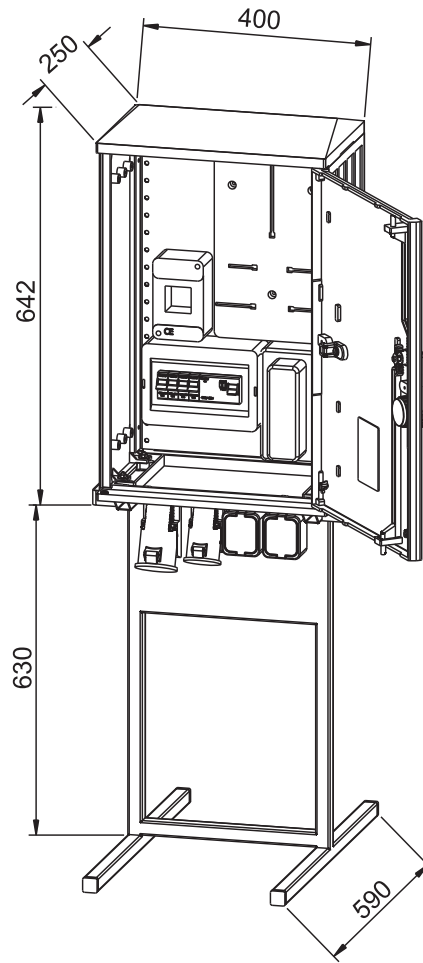
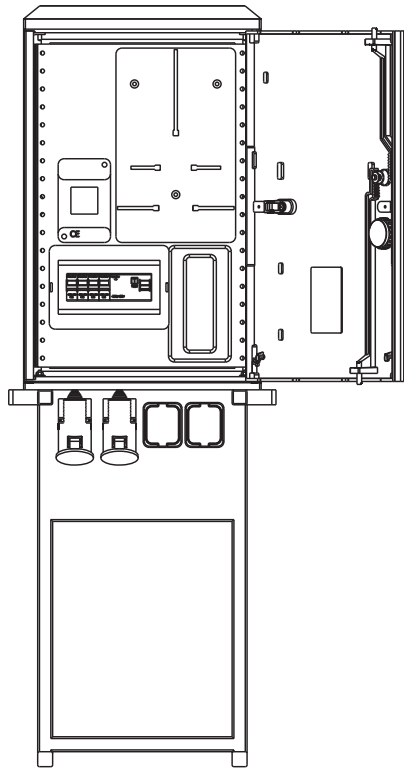
Lp.	TYP / Type	NR KATALOGOWY / Art. no.
1	RBTN 40x40 25A	012500005
2	RBTN 40x40 40A	012500006



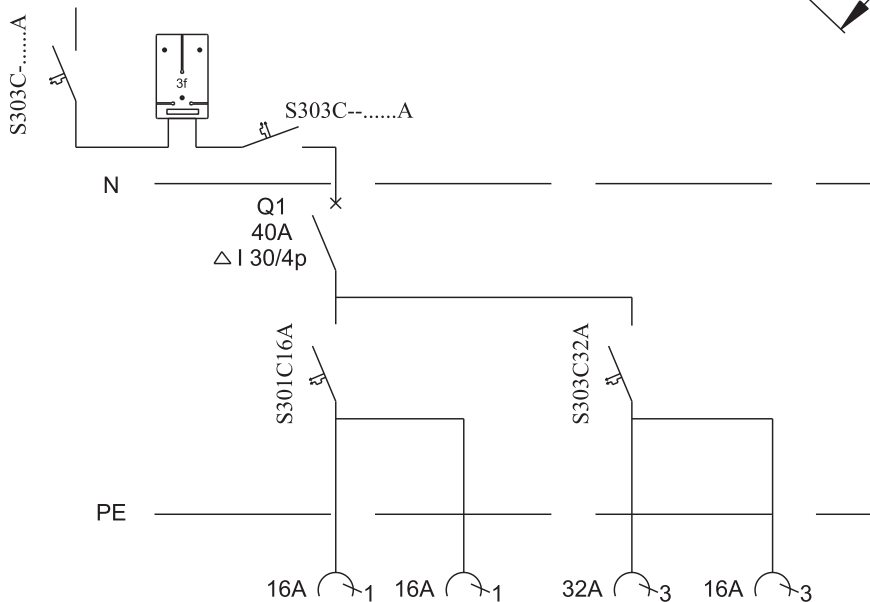
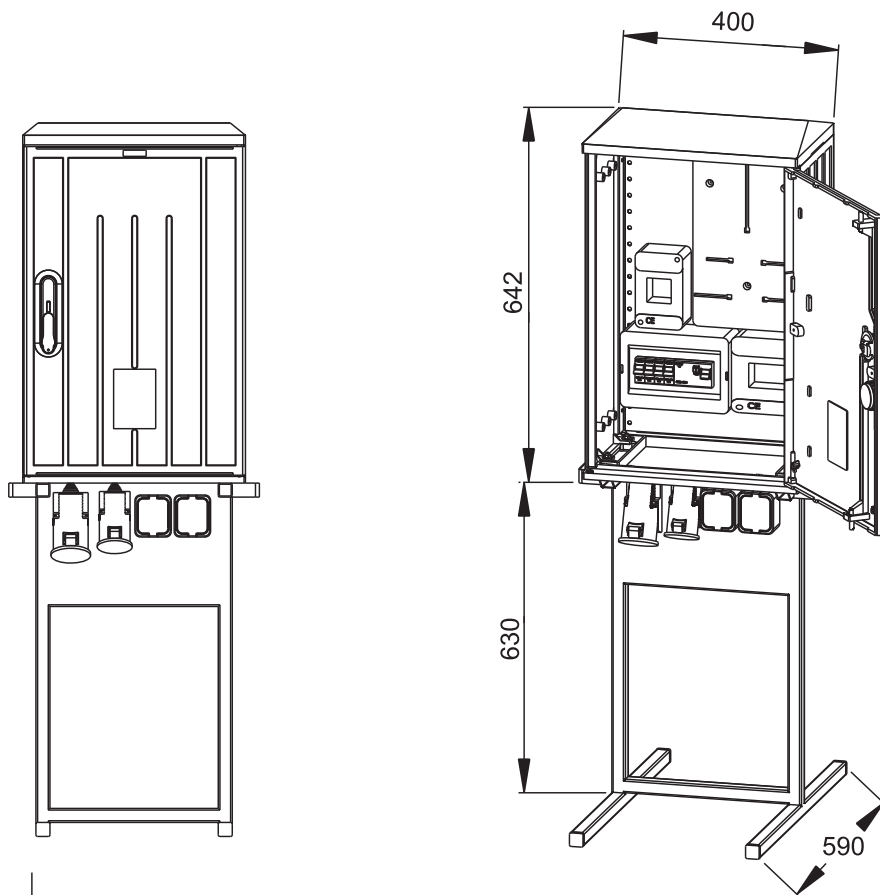
Lp.	TYP / Type	NR KATALOGOWY / Art. no.
1	RBTN 40x40 EKO 25A	0125000045
2	RBTN 40x40 EKO 40A	0125000046

Rozdzielnica wolnostojąca z pomiarem RBTLN 40x60

Free-standing switchgear with measurement RBTLN 40x60



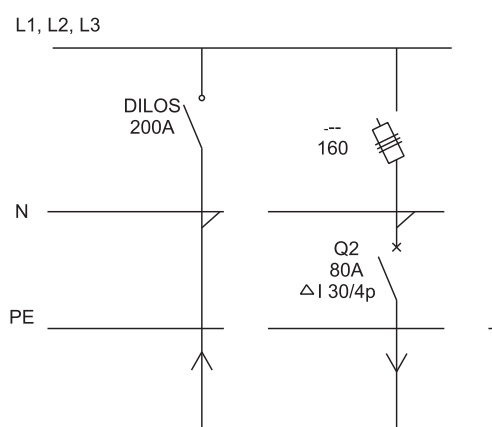
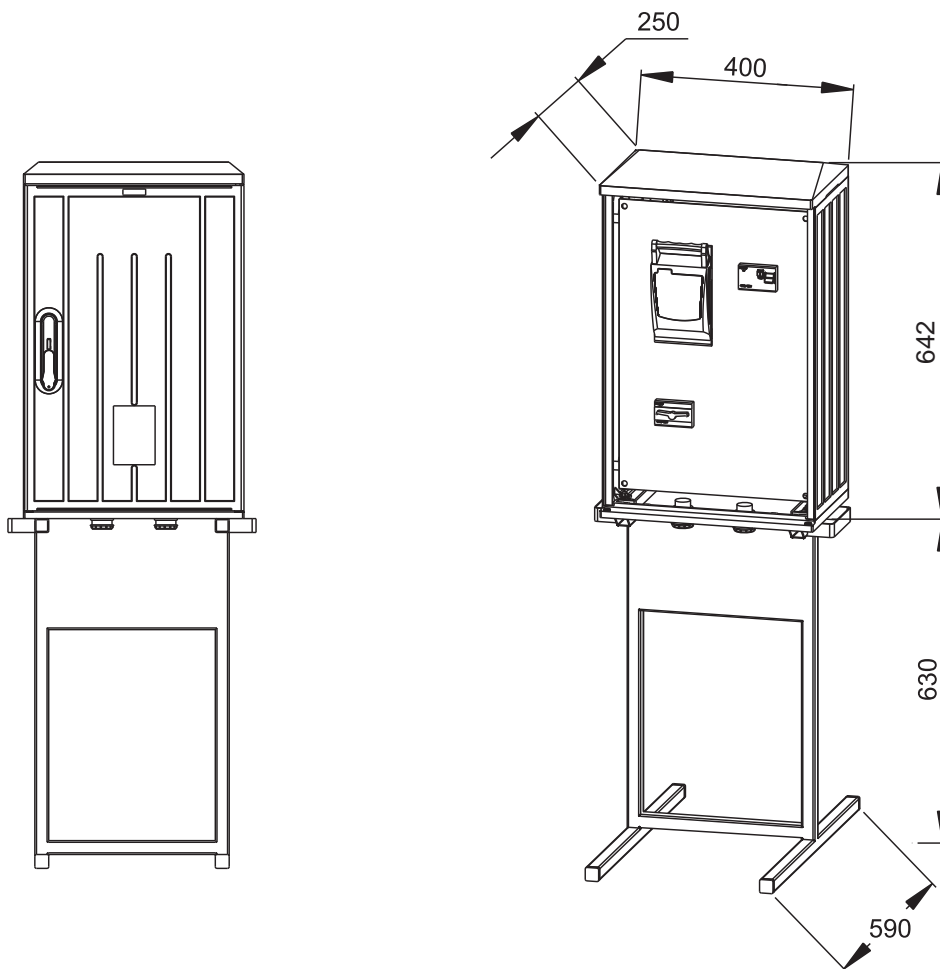
Lp.	TYP / Type	NR KATALOGOWY / Art. no.
1	RBTLN 40x60 25A	012500013
2	RBTLN 40x60 40A	012500014



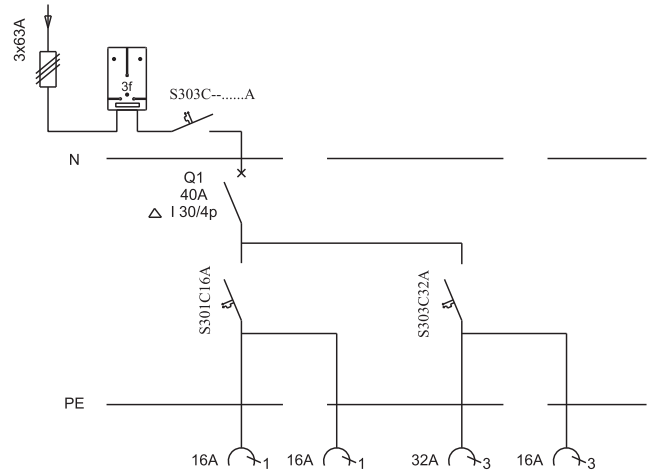
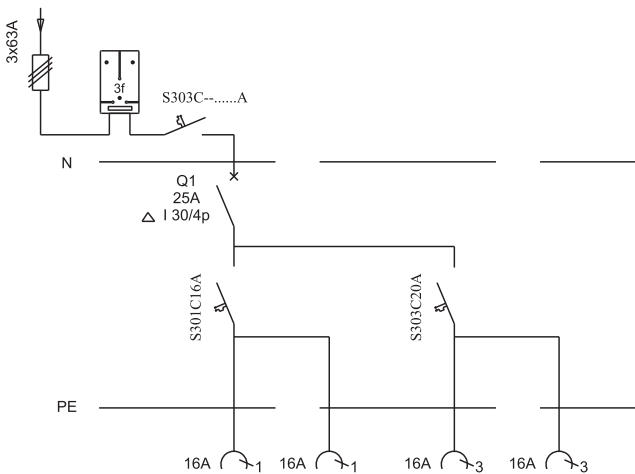
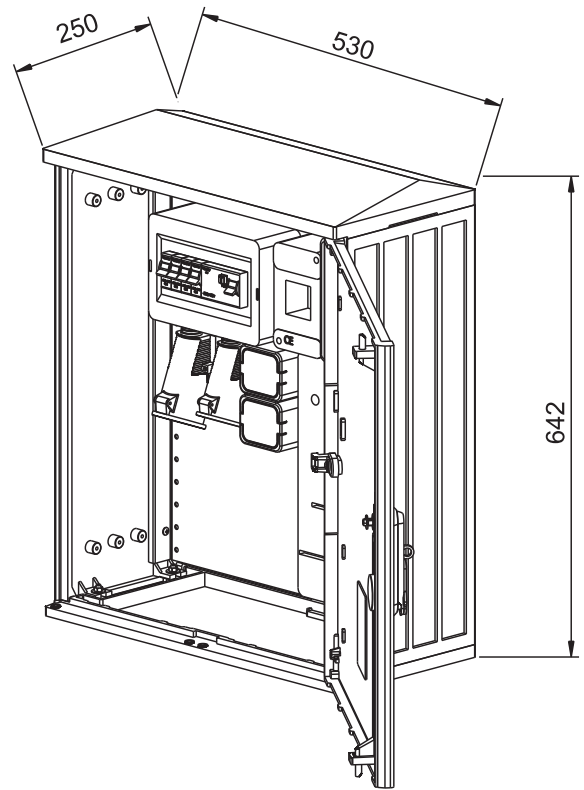
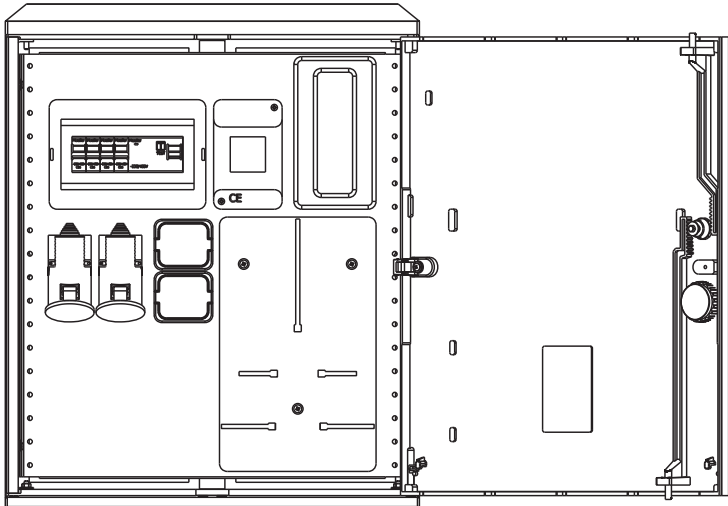
Lp.	TYP / Type	NR KATALOGOWY / Art. no.
1	RBTLN 40x60 - G	012500017

Rozdzielnica wolnostojąca RBTN 40x60 D-1

Free-standing switchgear RBTN 40x60 D-1



Lp.	TYP / Type	NR KATALOGOWY / Art. no.
1	RBTN 40x60 200A D-1	012500018

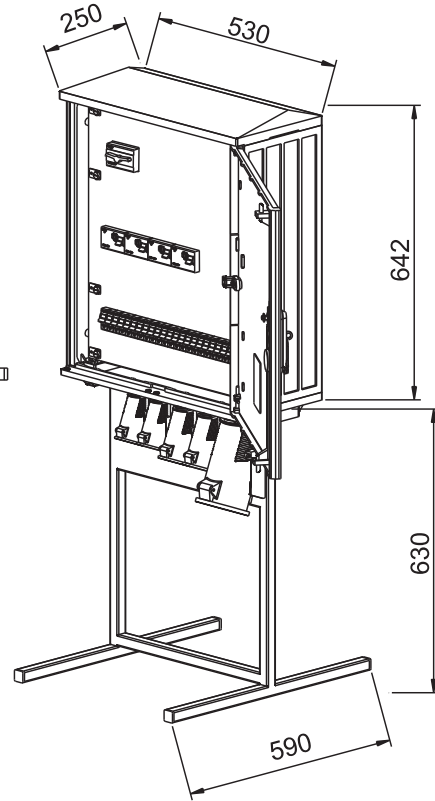
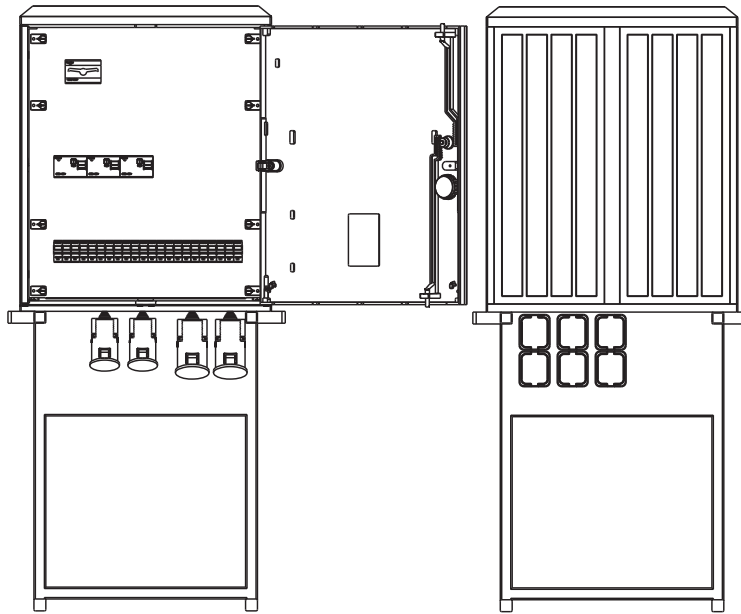


* uchwyt na słup UNS 320 w standardzie / UNS 320 standard post handle

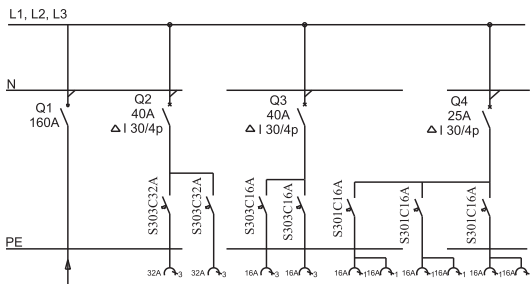
Lp.	TYP / Type	NR KATALOGOWY / Art. no.
1	RBTL 53x60 25A	0125000016
2	RBTL 53x60 40A	0125000015

Rozdzielnica wolnostojąca RBTN 53x60

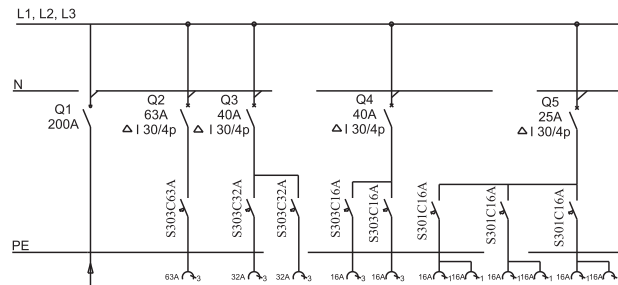
Free-standing switchgear RBTN 53x60



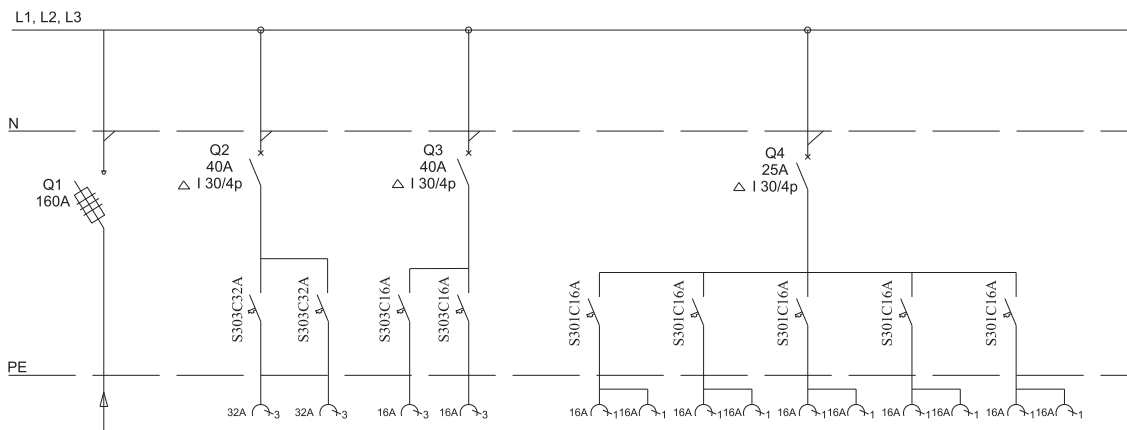
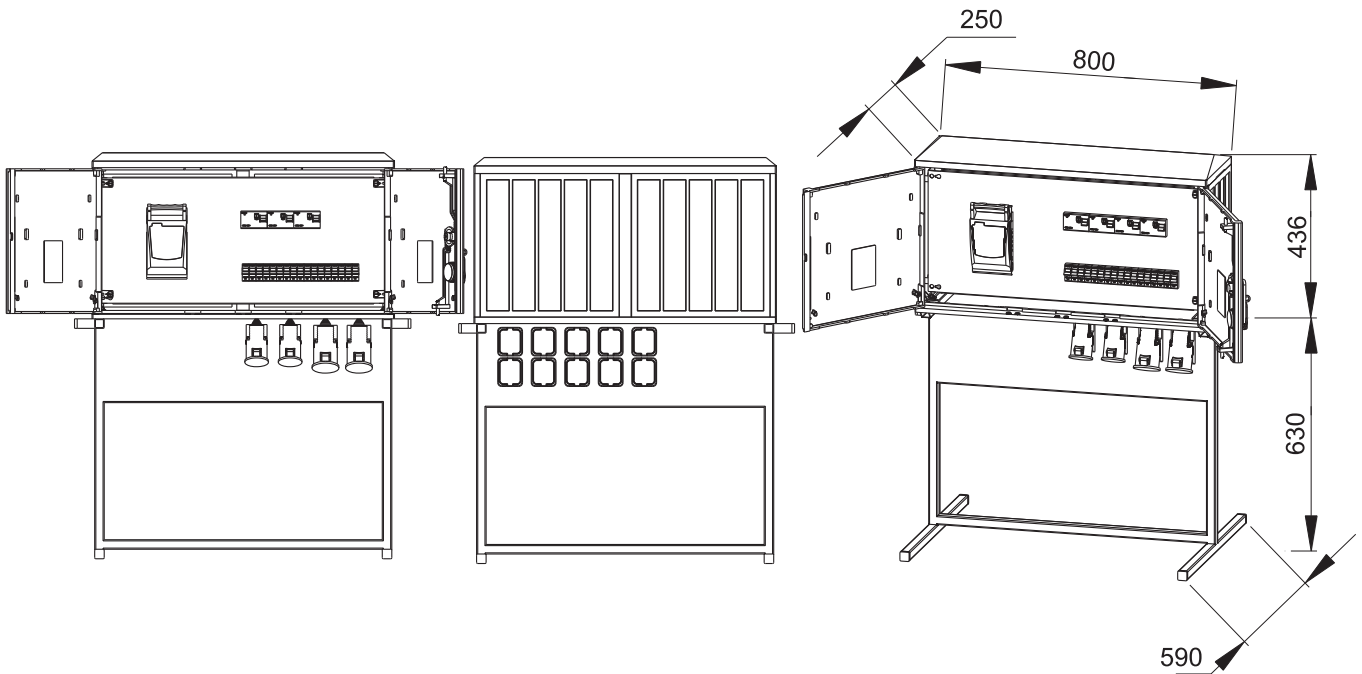
RBTN 53x60 160A



RBTN 53x60 200A



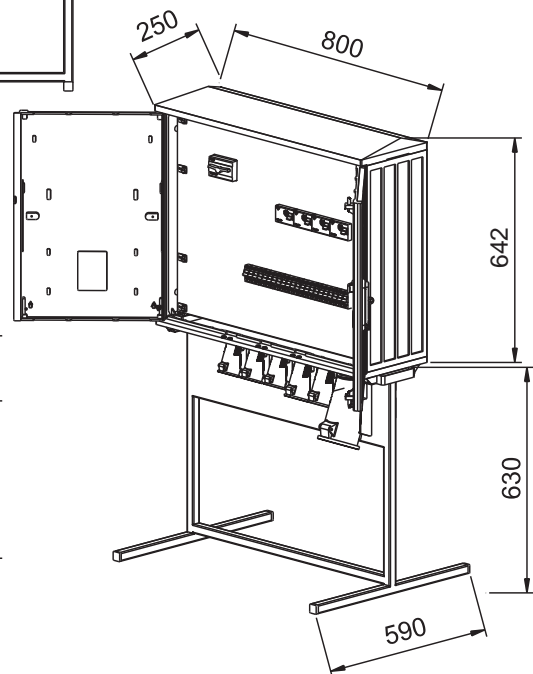
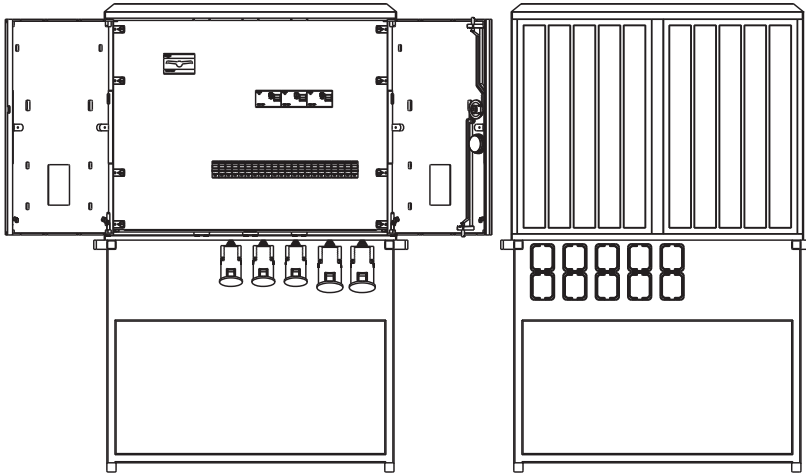
Lp.	TYP / Type	NR KATALOGOWY / Art. no.
1	RBTN 53x60 160A	012500019
2	RBTN 53x60 200A	012500020



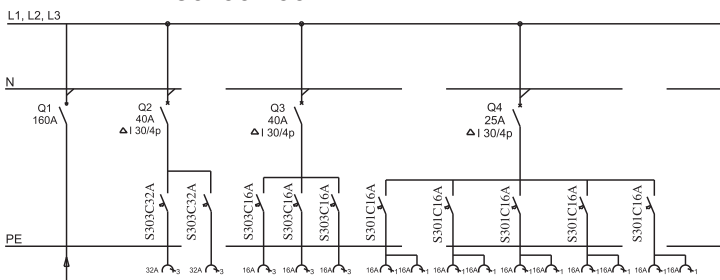
Lp.	TYP / Type	NR KATALOGOWY / Art. no.
1	RBTN 80x40 160A D-2	012500021

Rozdzielnica wolnostojąca RBTN 80x60

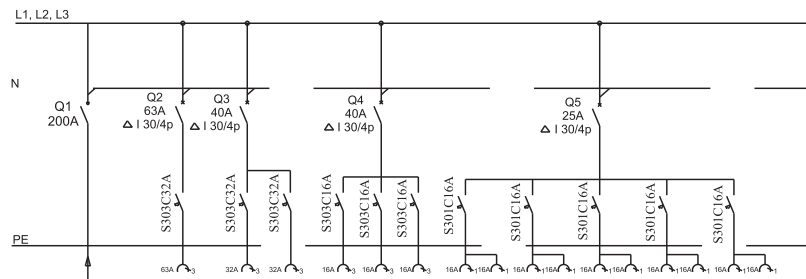
Free-standing switchgear RBTN 80x60



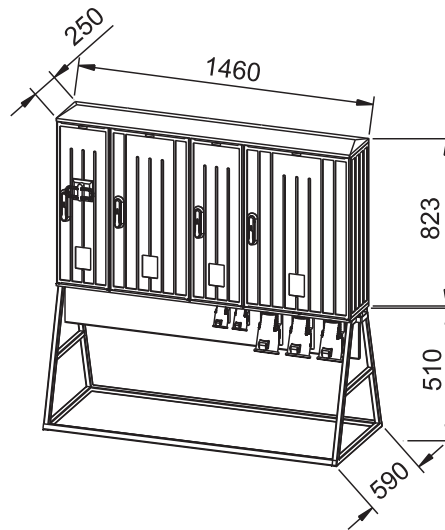
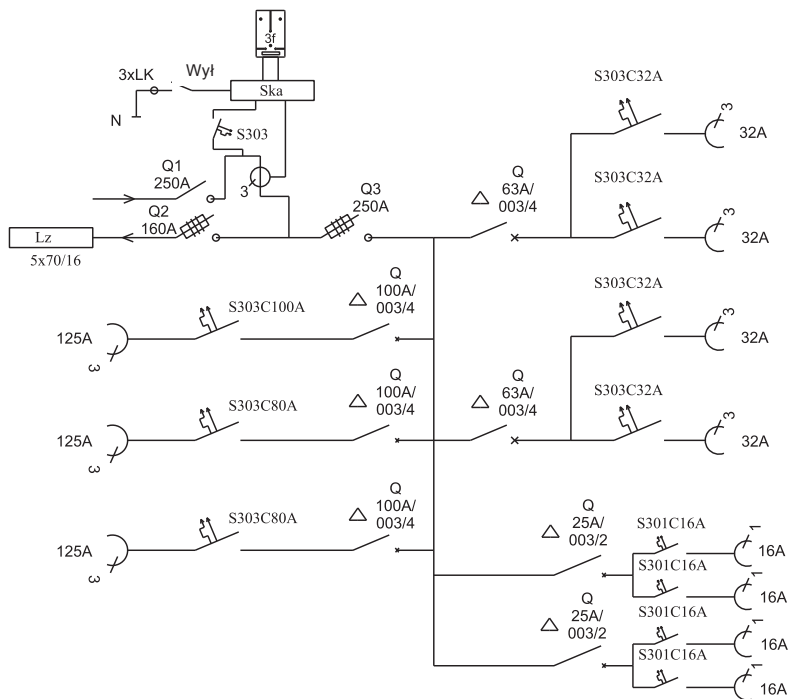
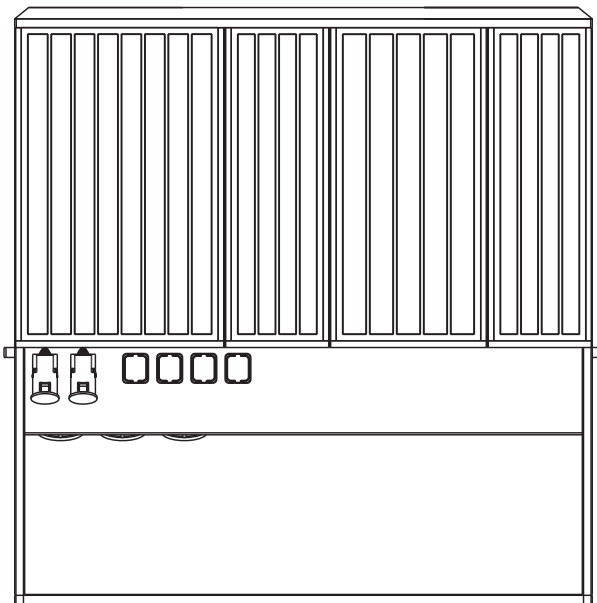
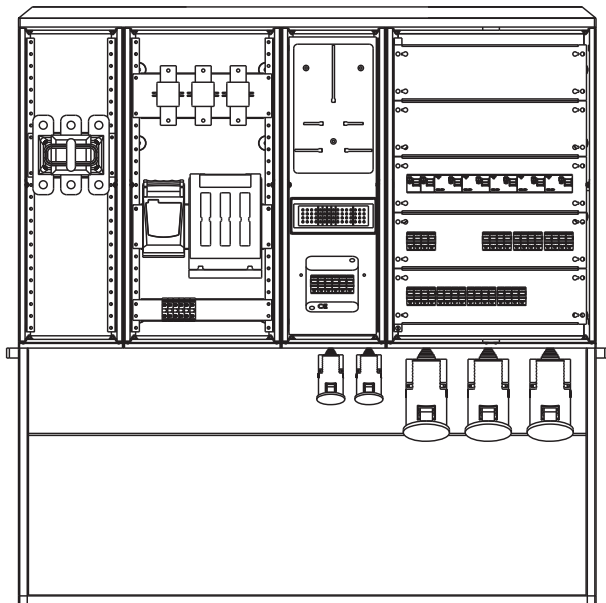
RBTN 80x60 160A



RBTN 80x60 200A

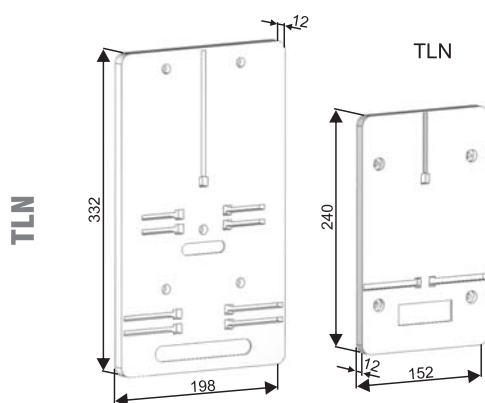
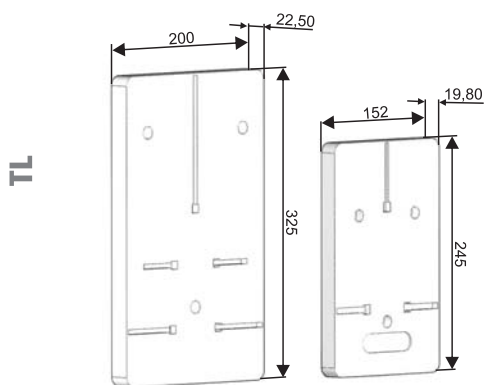


Lp.	TYP / Type	NR KATALOGOWY / Art. no.
1	RBTN 80x60 160A	012500022
2	RBTN 80x60 200A	012500023



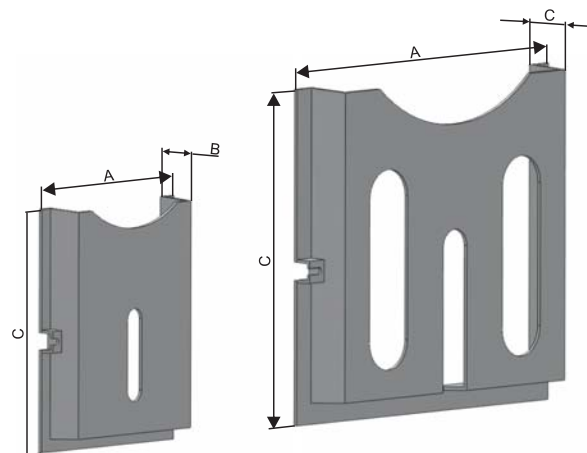
Lp.	TYP / Type	NR KATALOGOWY / Art. no.
1	RBTUPN 146x80 250A	012500024

TABLICE LICZNIKOWE
TABLE METERS



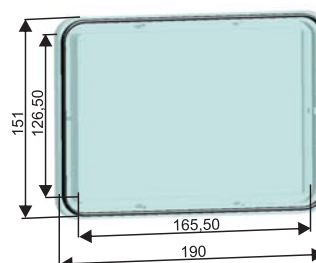
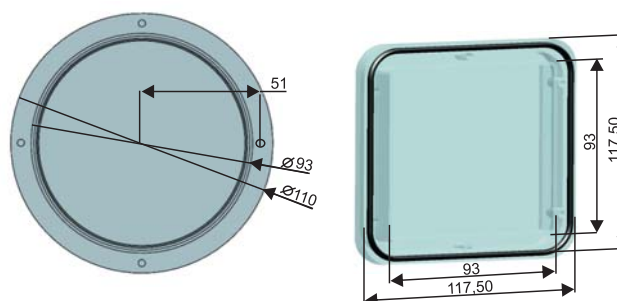
Lp.	TYP / Type	NR KATALOGOWY / Art. no.
1	TL1F	0101200002
2	TL3F	0101200003
3	TLN1F	0101200004
4	TLN3F	0101200005

KIESZENIE NA DOKUMENTY KD
POCKETS FOR DOCUMENTS KD



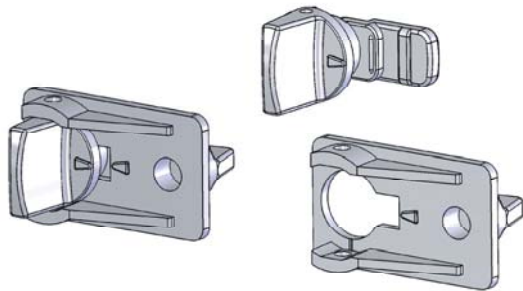
Lp.	TYP / Type	A	B	C	NR KATALOGOWY / Art. no.
1	KDA6	139	27	170	0304000018
2	KDA4	256	32	235	0304000019

OKIENKA REWIZYJNE OR
OR REVISION WINDOWS



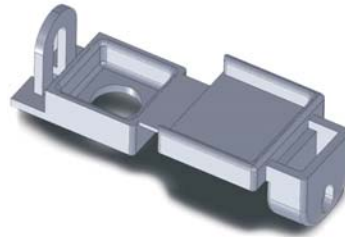
Lp.	TYP / Type	NR KATALOGOWY / Art. no.
1	OR 110	0101600001
2	OR 117x117	0201000039
3	OR 151x190	0201000040

ZAPINKA POD PLOMBĘ
FASTENER FOR A LEADEN SEAL



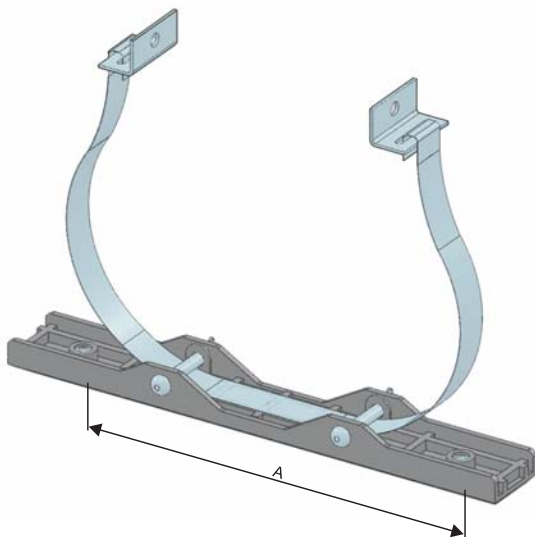
Lp.	TYP / Type	NR KATALOGOWY / Art. no.
1	zapinka pod plombę / fastener for a leaden seal	0101000011

ZAPINKA Z KLAPKĄ DO PLOMBOWANIA
FASTENER FOR A SMALL FLAP TO SEAL WITH LEAD



Lp.	TYP / Type	NR KATALOGOWY / Art. no.
1	zapinka z klapką do plombowania / fastener for a small flap to seal with lead	0201000036

UCHWYT NA SŁUP UNS
UNS POST HANDLE



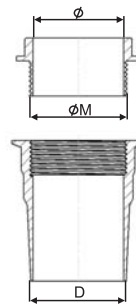
Lp.	TYP / Type	A	NR KATALOGOWY / Art. no.
1	UNS260	160	0101000005
2	UNS320	270	0101000006

DŁAWIK PG
PG CHOKING COIL



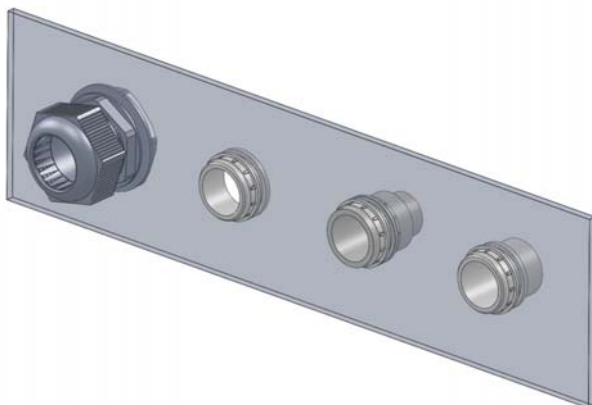
Lp.	TYP / Type	NR KATALOGOWY / Art. no.
1	PG7	0304000001
2	PG9	0304000002
3	PG11	0304000003
4	PG13.5	0304000004
5	PG16	0304000005
6	PG21	0304000006
7	PG29	0304000007
8	PG36	0304000008
9	PG42	0304000009
10	PG48	0304000010

PRZEPUST PS
PS SEAL WIRE



Lp.	TYP / Type	Śr. M	Śr.	D	NR KATALOGOWY / Art. no.
1	PS29	M32x2	29	31	0304000011
2	PS39	M42x2	39	41	0304000012

DŁAWIKI I PRZELOTKI
CHOKING COILS AND FAIR - LEADS



1 - P37



2 - D37

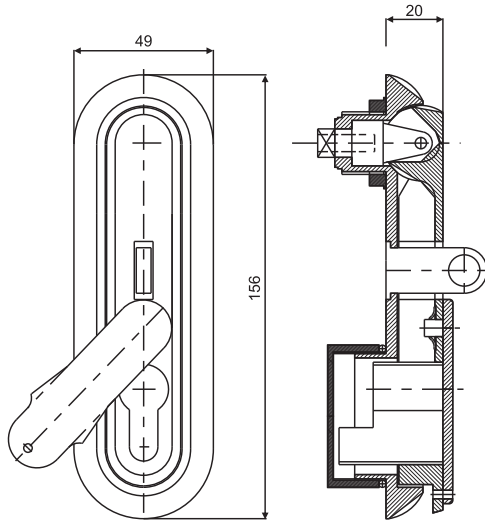


3 - D28/37



Lp.	TYP / Type	NR KATALOGOWY / Art. no.
1	P37	0101200006
2	D37	0101200007
3	D28/37	0101200008

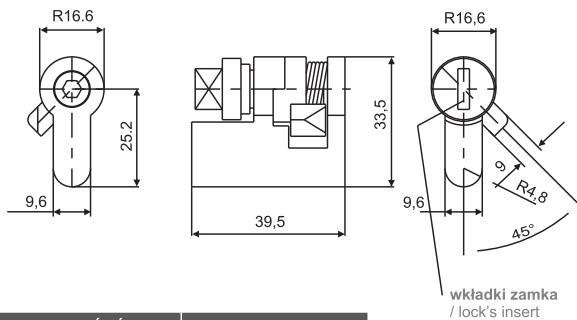
ZAMEK HS 02
LOCK HS 02



MATERIAŁ / MATERIAL
Korpus..... Tworzywo sztuczne; kolor czarny, szary wg RAL
Body..... Plastics, colour – black, grey, according to RAL

Lp.	TYP / Type	NR KATALOGOWY / Art. no.
1	zamek HS 02 szary / lock HS 02 grey	0201000042
2	zamek HS 02 czarny / lock HS 02 black	0201000043

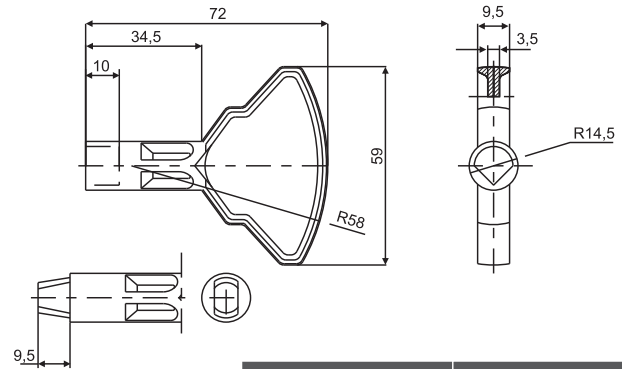
WKŁADKA HS 01 i HS 02
INSERT HS 01 and HS 02



KSZTAŁT KOŃCÓWKI / Shape of the ending	NR KATALOGOWY / Art. no.
	0201000024
	0201000025
	0201000026
	0201000027
	0201000028
	0201000029
	0201000030
	0201000031
	0201000032
	0201000033
	0201000034

MATERIAŁ
ZnAl.....ocynkowany
MATERIAŁ
ZnAl.....galvanized

KLUCZ DUŻY Z TWORZYWA
BIG KEY FROM PLASTIC



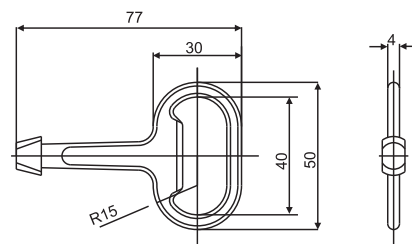
MATERIAŁ
Tworzywo sztuczne; kolor czarny, brązowy wg RAL; inne kolory dostępne na zamówienie.

MATERIAŁ
Plastics, colour – black, brown according to RAL, other colours available by request.

KSZTAŁT KLUCZA / Shape of the key	NR KATALOGOWY / Art. no.
	0201000004
	0201000005
	0201000006
	0201000007
	0201000008
	0201000009
	0201000010
	0201000011
	0201000012
	0201000013

* Dotyczy tylko zamków typu HS / Concerns only locks of type HS

KLUCZ - ZnAl
KEY – ZnAl



MATERIAŁ
ZnAl cynkowany galwanicznie

MATERIAŁ
ZnAl galvanized

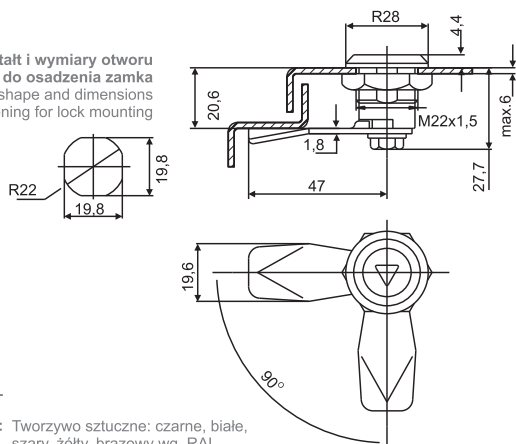
Kształt końcówki sworzenia / The shape of bolts ending	NR KATALOGOWY / Art. no.	Kształt końcówki sworzenia / The shape of bolts ending	NR KATALOGOWY / Art. no.
	0201000014		0201000019
	0201000015		0201000020
	0201000016		0201000021
	0201000017		0201000022
	0201000018		0201000023

* Dotyczy tylko zamków typu HS / Concerns only locks of type HS

ZAMEK Ltk-47

LOCK Ltk-47

Kształt i wymiary otworu do osadzenia zamka / The shape and dimensions of the opening for lock mounting



MATERIAŁ

Korpus: Tworzywo sztuczne: czarne, białe, szary, żółty, brązowy wg. RAL
Wkładka: ZnAl cynkowany galwanicznie
Język: Stal cynkowana galwanicznie
Nakrętka: ZnAl cynkowany galwanicznie

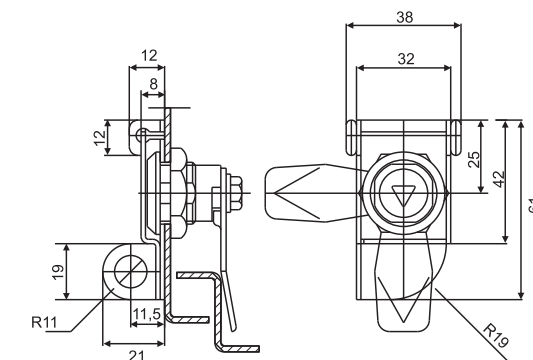
MATERIAL

Body: Plastics: black, white, grey, yellow, brown according to RAL
Insert: ZnAl galvanized
Tongue: Galvanized steel
Nut: ZnAl galvanized

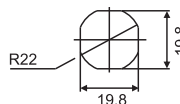
KSZTAŁT KOŃCÓWKI / Shape of the ending	NR KATALOGOWY / Art. no.
TK	0201000059
WR _z	0201000060
ŁK	0201000061
GZ	0201000062
M	0201000063
ST	0201000064
SR	0201000065
KW 8	0201000066
YALE	0201000067

BLOKADA ZAMKA Ltk-47

LOCK BLOCKING Ltk-47



Kształt i wymiary otworu do osadzenia zamka / The shape and dimensions of the opening for lock mounting



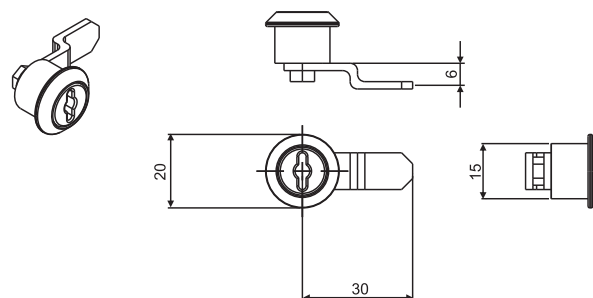
MATERIAŁ
Korpus: Stal nierdzewna

MATERIAL
Body: Rustless steel

Lp.	TYP / Type	NR KATALOGOWY / Art. no.
1	blokada Ltk-47 / blocking Ltk-47	0201000068

ZAMEK YALE

YALE LOCK



Lp.	TYP / Type	NR KATALOGOWY / Art. no.
1	zamek YALE / YALE lock	0201000058



GŁÓWNA SIEDZIBA FIRMY:

Company's main seat:

ul. Ceglana 11
05-250 Słupno k. Radzymina
tel. +48 22 799 35 48
tel. +48 22 499 99 55
fax +48 22 499 72 05
tel./fax +48 22 786 57 64
e-mail: sakspol@sakspol.pl
www.sakspol.pl

ODDZIAŁ FIRMY:

Company's branch:

98-220 Zduńska Wola
ul. Łaska 235 C
woj. łódzkie
tel./fax +48 43 824 55 53
tel. +48 43 824 35 03
e-mail: filia@sakspol.pl

Jestem do dyspozycji / I am available: